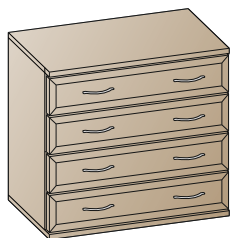


"ЛЕРОМ" - это гарантия высокого качества и экологической безопасности продукции.
 Производство сертифицировано по Международному стандарту ISO 9001.
 Декларация ПТС №: RU D-RU. AE83.B.00001; RU D-RU. AE83.B.00002; RU D-RU. AE83.B.00003.

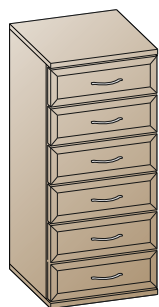


МЕБЕЛЬНАЯ КОМПАНИЯ
ЛЕРОМ

Россия, 442965, Пензенская область,
 г. Заречный, проезд Фабричный, 11,
 ООО "Мебельная компания "Лером"
 e-mail: Info@lerom.ru <http://www.lerom.ru>
 Тел./Факс: (8412) 65-33-01, 65-33-02, 65-33-03,
 65-33-04, 65-33-05
 Отдел сервиса: (8412) 65-33-06



KM-1001
 784x900x448



KM-1002
 1144x540x448

КОМОД

Инструкция
 по сборке и эксплуатации мебели

Уважаемые покупатели!

Перед началом сборки необходимо проверить по комплектовочным ведомостям состав пакетов и комплекта фурнитуры.

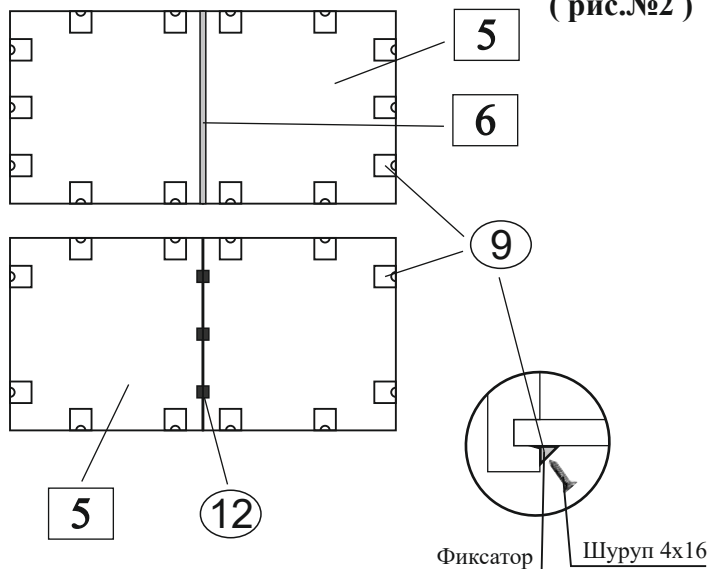
КОМПЛЕКТОВОЧНАЯ ВЕДОМОСТЬ					кол-во упаковок	
	*	наименование	размер	кол-во	KM-1001	KM-1002
Упаковка №3035	1	боковая стенка	720x426	2	1	-
Упаковка №3036	1	боковая стенка	1080x426	2	-	1
	2	планка связующая	508x64	1		
Упаковка №3828	3	крышка	901x442	2	1	-
	2	планка связующая	868x64	1		
Упаковка №3829	3	крышка	541x442	2	-	1
Упаковка №3515	4	накладка ящика	176x536	3	-	2
Упаковка №3527		накладка ящика	176x896	4	1	-
Упаковка №3630	5	задняя стенка ОДВП	736x442	2	1	-
	6	брус соединительный	719	1		
Упаковка №3631	5	задняя стенка ОДВП	548x524	2	-	1
Упаковка №3410	7	стенка ящика	407x122	8	1	-
	8	стенка ящика	834x122	4		
	9	дно ящика ОДВП	838x392	4		
Упаковка №3414	7	стенка ящика	407x122	12	-	1
	8	стенка ящика	474x122	6		
	9	дно ящика ОДВП	478x392	6		
	10	фурнитура		1	1	1

* - Номер позиции соответствует детали на схемах сборки

КОМПЛЕКТ ФУРНИТУРЫ	*	КМ-1001	КМ-1002
 Стяжка эксцентриковая Н=13 (дюбель + эксцентрик+заглушка) ①	①	10	10
 Стяжка эксцентриковая Н=10 (дюбель + эксцентрик) ДЛЯ ЯЩИКОВ ②	②	16	24
 Опора ③	③	4	4
 Ручка + винт М4х10 ④	④	8+16	6+12
 Направляющая L=400 ⑤	⑤	4	6
 Евровинт 7х50 ⑥	⑥	8	12
 Ключ для евровинта ⑦	⑦	1	1
 Шуруп 4х16 ⑧	⑧	54	52
 Фиксатор ⑨	⑨	38	36
 Евровинт 6,3х13 ⑩	⑩	16	24
 Заглушка для техн. отв D=5мм ⑪	⑪	-	2
 Скрепа для задн. стенок ⑫	⑫	-	3
 Гвоздь 2х20 ⑬	⑬	-	3
 Шкант 8х30 ⑭	⑭	10	10
 Стяжка межсекционная ⑮	⑮	2	2
 Уголок крепления к стене (комплект) ⑯	⑯	-	1

СХЕМА РАСПОЛОЖЕНИЯ ФИКСАТОРОВ

(рис.№2)

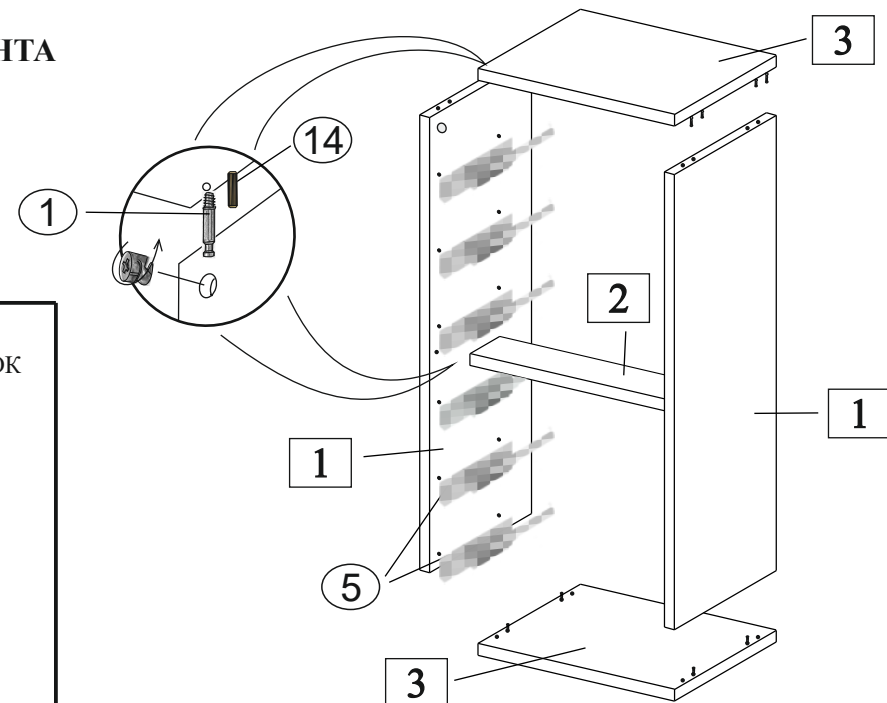


ПОРЯДОК СБОРКИ:

- К боковой стенке винтами 6,3х13 (10) крепим направляющие (5), вворачиваем дюбель стяжки (1) для планки (деталь №2), вставляем шканты для крепления планки (14).
- В крышки (деталь №3) вворачивается дюбель стяжки (1) под боковые стенки, вставляются шканты (14).
- Стяжкой эксцентриковой (3) стягиваем боковые стенки и планку (детали №1, 2) между собой, расположив модуль лицевой стороной вниз.
- К 1 крышке крепим боковые стенки, затем вставляем в пазы задние стенки (детали №5). Далее крепим вторую крышку.
- Для крепления задних стенок (деталь №5) (предварительно измерив диагонали корпуса - значения диагоналей должны быть равными) используем фиксаторы (9), размещая их согласно схеме (рис. №2). Предварительно просверлив отверстия диаметром 2,5мм через фиксатор прикручиваем шурупом 4х16 (8).
- По планке задние стенки прибиваются гвоздями (13) через скрепу (12).
- Шурупами 4х16 (8) к нижней крышке крепим опоры (3), предварительно просверлив отверстия диаметром 2,5мм согласно схеме. Устанавливаем корпус элемента по уровню (регулируется опорами) на место.
- Устанавливаем заглушки (11) в свободные отверстия.
- Собираем ящик: евровинтом 7х50 (6) стягиваем боковые и заднюю стенки ящика (детали №7, 8), в пазы вставляем дно ящика (деталь №9).
- В накладку ящика (деталь №4) вворачиваем дюбель стяжки (2), накладка стягивается с корпусом ящика.
- Собранный ящик устанавливаем на направляющие.
- Для КМ-1002: к верхней крышке приворачиваем уголок (16), сверлом Ø12 мм просверливаем отверстие через уголок в задней стенке шкафа, в стене на глубину 60 мм.
- Забивается анкер, через прижимную планку анкерным болтом крепим секцию к стене (рис.№ 3).

СХЕМА СБОРКИ ЭЛЕМЕНТА

(рис.№1)



(рис.№3)

