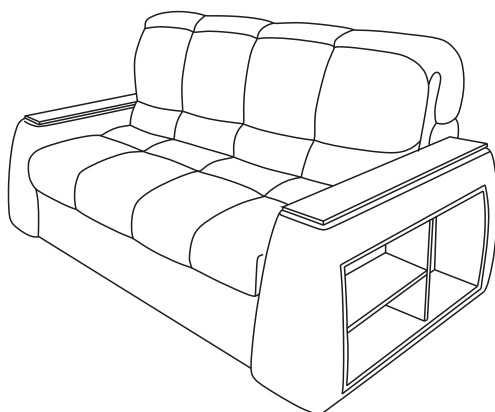
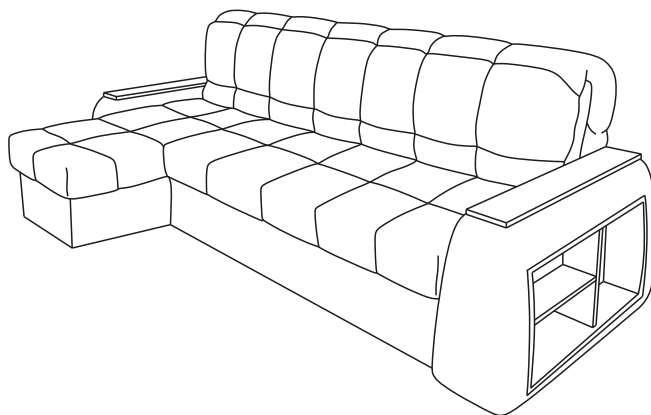


ИНСТРУКЦИЯ ПО СБОРКЕ МЕБЕЛИ

Диван Сансет New



прямой диван

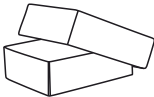

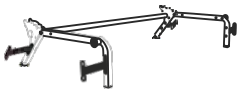
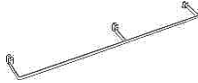




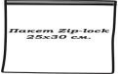
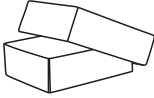
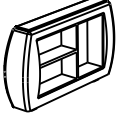

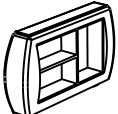
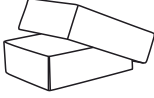
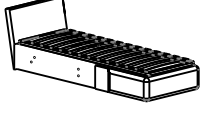




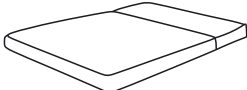



диван с канапе

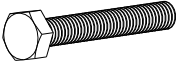
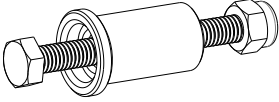



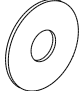

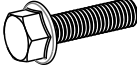

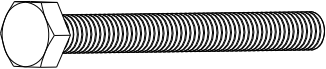

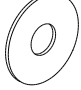


Диван соответствует ТР ТС 025/2012, ГОСТ 19917-2014

Комплектация диванного модуля

Упаковка	Диванный модуль	артикул	Наименование	Количество
Упаковка №1 		Д01	Механизм трансформации с бельевым коробом	1 шт.
		Д26	опора механизма трансформации	1 шт.
		Д03	Планка изголовья	1 шт.
		Д04	Спинка	1 шт.
		Д05	Царга	1 шт.
		Д07	Стеганный чехол дивана	1 шт.
			Пакет с фурнитурой	1 шт.
			паспорт дивана, инструкция по сборке, образец ткани каркаса дивана, шильд	1 шт.
Упаковка №2 		Д06	Подлокотник (в зависимости от заказа - с полкой или без неё)	1 шт.
Упаковка №3 		Д06	Подлокотник (в зависимости от заказа - с полкой или без неё)	1 шт.
Упаковка №4 (дополнительная опция при заказе дивана с канапе) 		Д14	Канапе	1 шт.
		Д11	Подушка канапе (из двух частей)	1 шт.
		Д08	Чехол канапе	1 шт.
			Пакет с фурнитурой	1 шт.
			паспорт дивана, инструкция по сборке, образец ткани каркаса дивана, шильд	1 шт.
(в комплект поставки дивана не входит)		Д20	матрас дивана	1 шт.
(в комплект поставки дивана не входит)		Д21	матрас канапе	1 шт.

Перечень фурнитуры дивана

Деталь	Артикул	Наименование	Количество
	ДФ01	Болт М6*40	3 шт.
	ДФ02 ДФ15 ДФ16	Болт М6*65 Втулка пластиковая Гайка М6 (самоконтр.)	2 шт.
	ДФ11	Винт-потай М6*30	3 шт.
	ДФ31	Пружина с зацепами	2 шт.
	ДФ52	Гайка М6	3 шт.
	ДФ42	Шайба 8	4 шт.
	ДФ44	Шайба 6	3 шт.
	ДФ56	Болт М8*30	8 шт.
	ДФ06	Болт М8*45	4 шт.
Фурнитура из упаковки №4 (канapé)			
	ДФ09	Болт М8*80	12 шт.
	ДФ19	Гайка М8 с прессшайбой	6 шт.
	ДФ42	Шайба 8	12 шт.

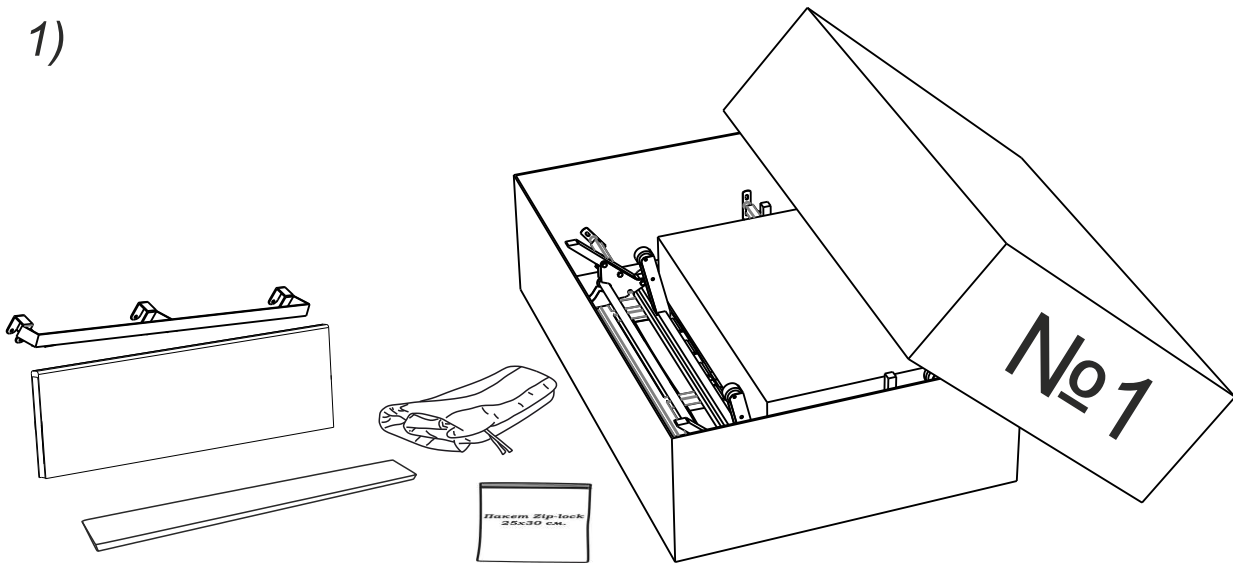
Перед сборкой:

- 1) **Проверьте вид и целостность деталей в упаковке!** Претензии по их повреждению принимаются только у изделий БЕЗ следов сборки.
- 2) **Сохраните упаковку и инструкцию до окончания сборки!** При выявлении в процессе сборки брака и некомплектности изделия необходимо сохранять упаковку до момента выезда к Вам представителя торговой компании.
- 3) **Проверьте количество деталей и фурнитуры по перечню.** Предприятие-изготовитель оставляет за собой право вносить конструктивные изменения в изделие, заменять фурнитуру и метизы на аналогичные, не ухудшающие внешний вид и не влияющие на функциональные свойства изделия. При недокомплекте или поломке, обведите номер отсутствующей детали и сообщите в магазин для её замены.
- 4) **Соблюдайте порядок сборки, данный в этой инструкции!** При несоблюдении инструкций по сборке и эксплуатации с компании-производителя снимаются гарантийные обязательства.
- 5) **Для установки дивана выбирайте ровный участок пола!** При искривлениях пола возможны отклонения в работе механизма трансформации дивана, перекосы формы изделия. Нежелательно наличие ковра, так как это затрудняет трансформацию.
- 6) **Проводите сборку дивана вдвоём. Перемещайте все детали бережно, без рывков, укладывайте устойчиво, избегайте их падений и ударов!**
- 7) **Передвигайте мебель и её детали, только слегка приподнимая.** Это позволит исключить деформации и поломки.
- 8) **Обязательно смажьте механизм подъема во время сборки согласно инструкции!** Это позволит избежать появления преждевременного скрипа. Повторяйте смазывание, подтягивайте явно ослабленные болты и гайки не реже одного раза в полгода.

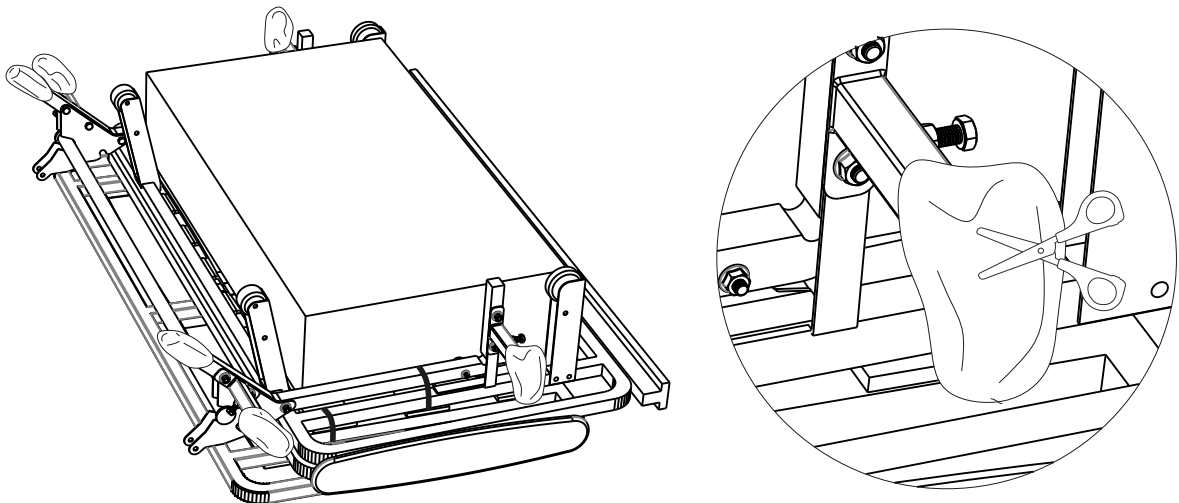
Для сборки вам понадобятся:

	Крестовая отвертка
	Рожковый ключ №13 - 1 шт. Рожковый ключ №10 - 2 шт.
	Ножницы (чтобы не повредить изделие, не используйте для распаковки нож)
	Машинное масло / смазка типа WD-40 / силиконовая спрей-смазка
	Бумажное полотенце
	Рулетка

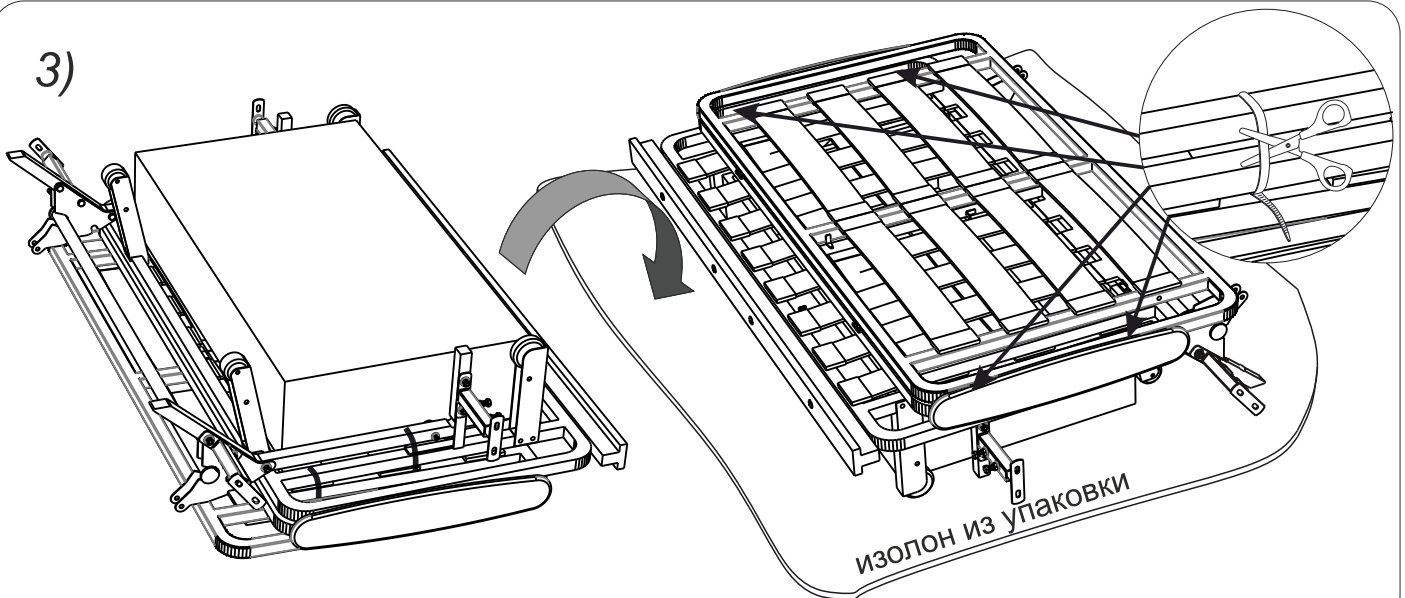
1)

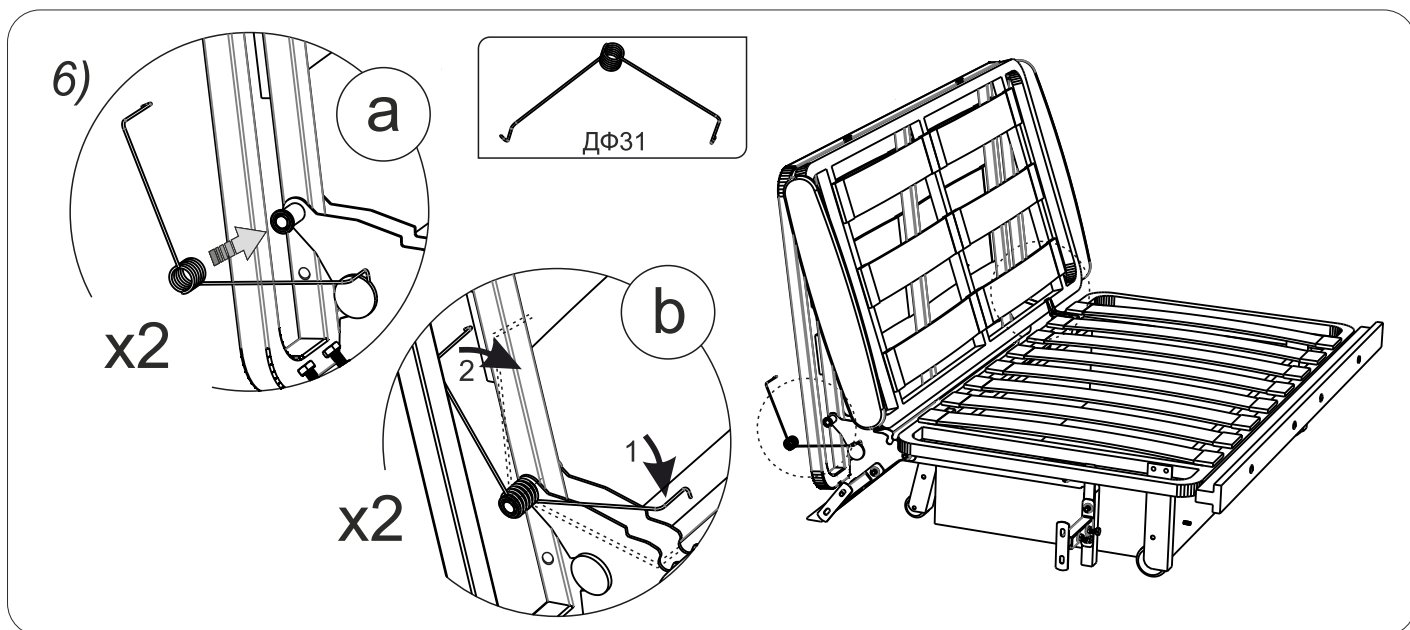
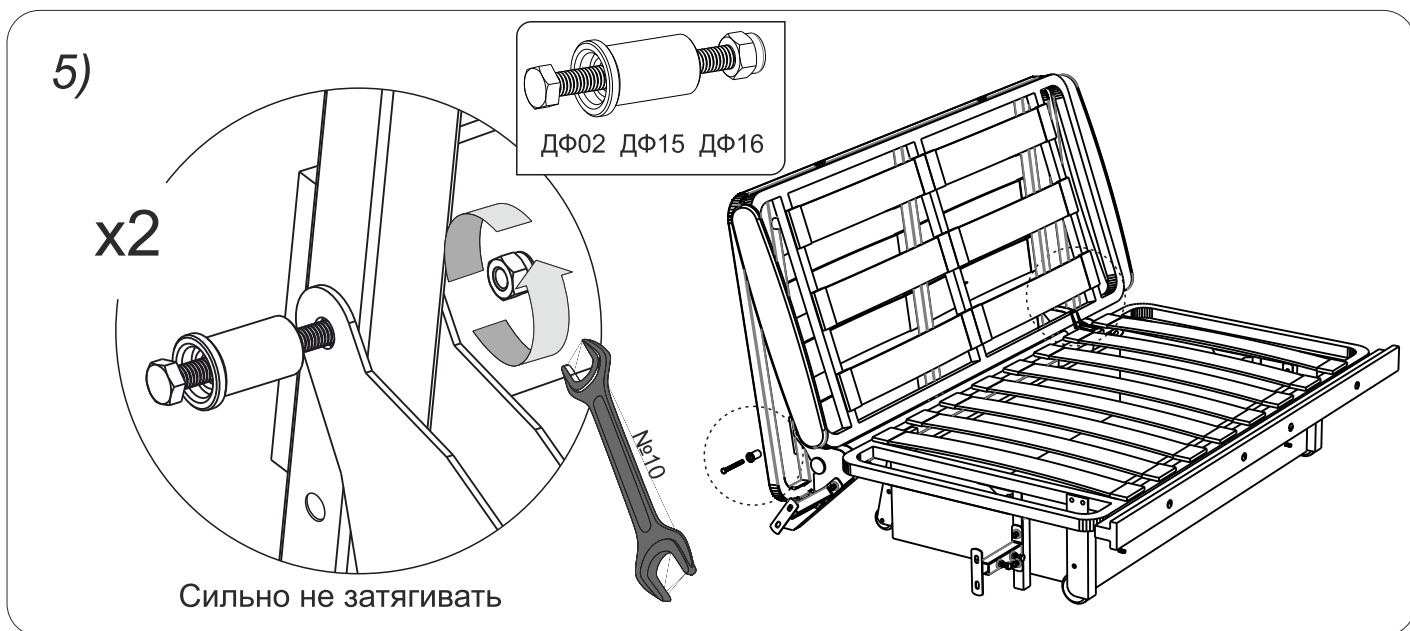
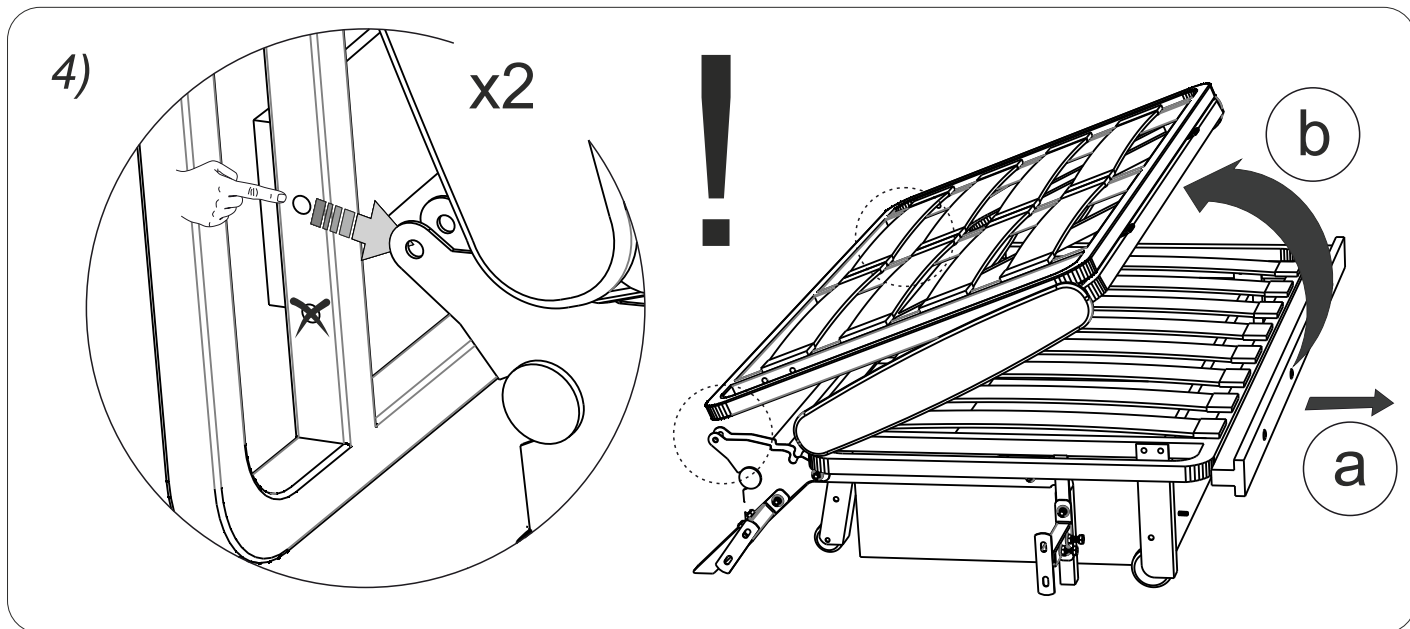


2)

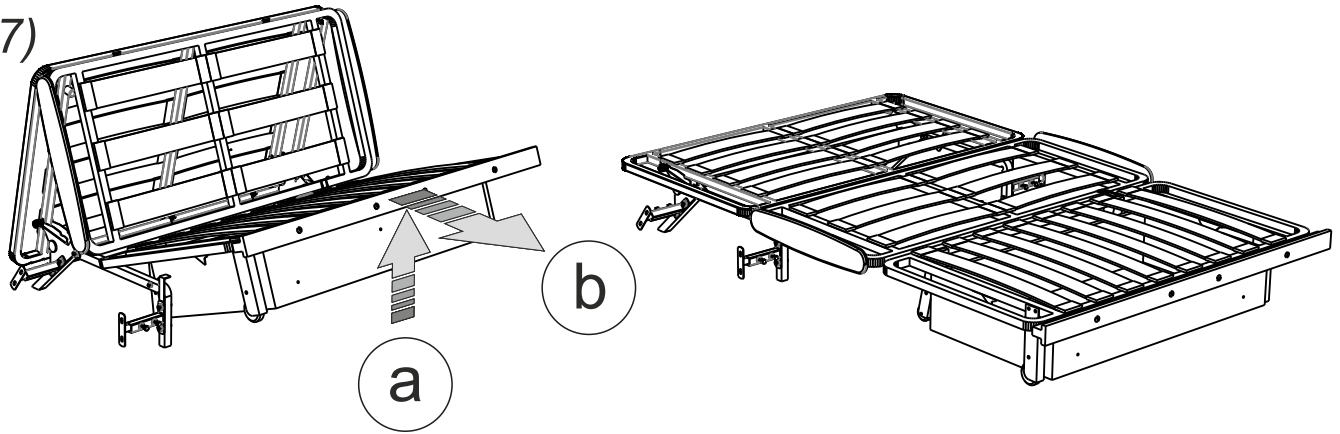


3)

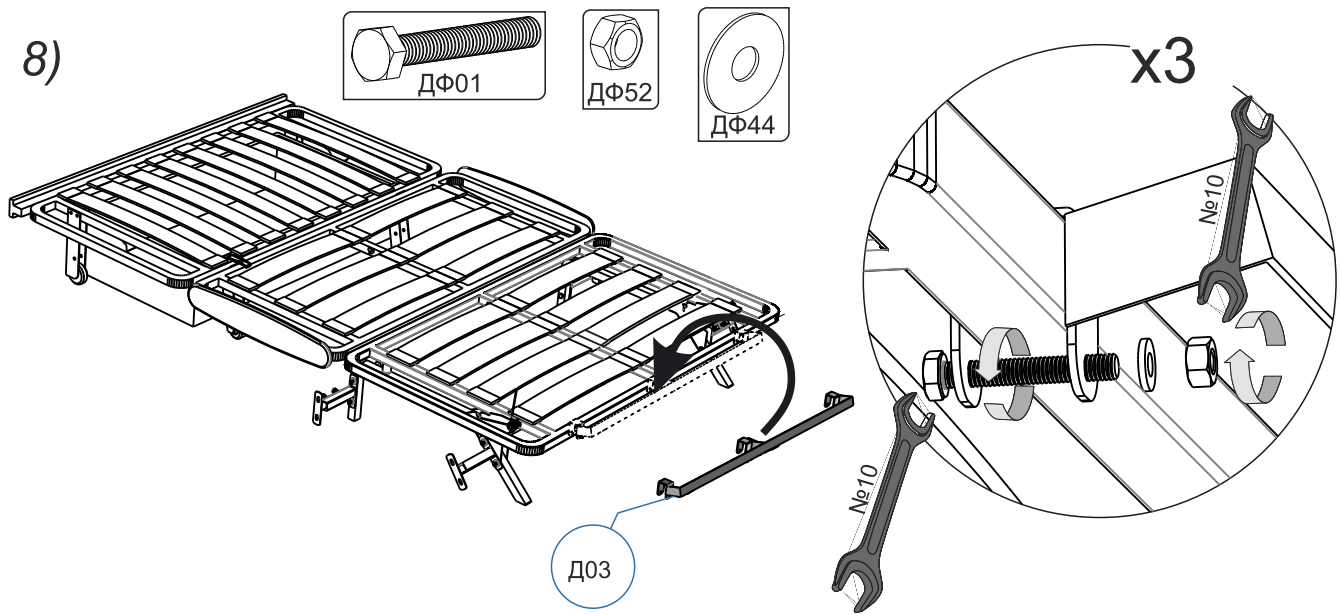




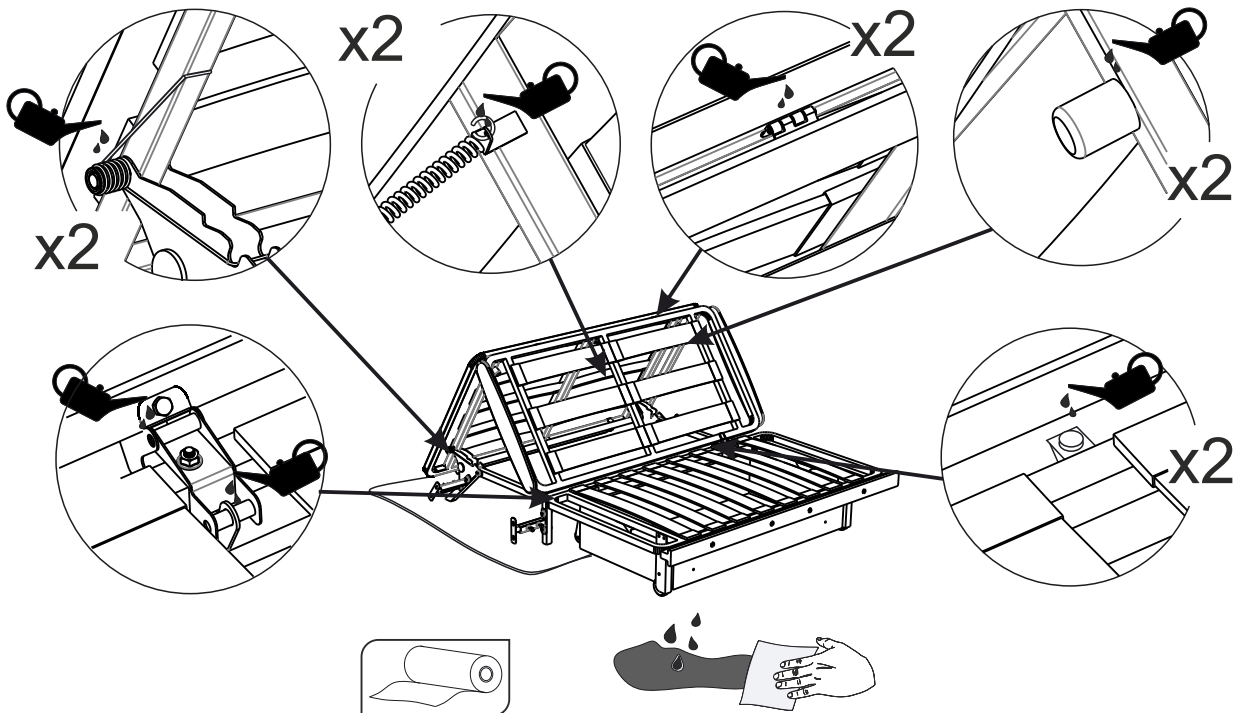
7)



8)

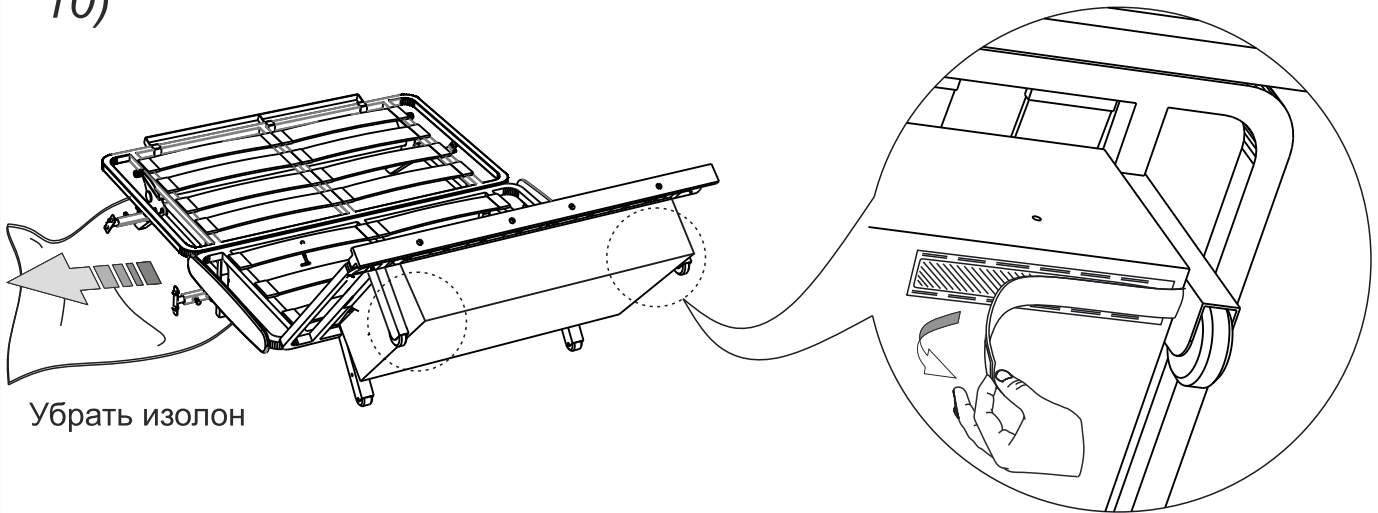


9)



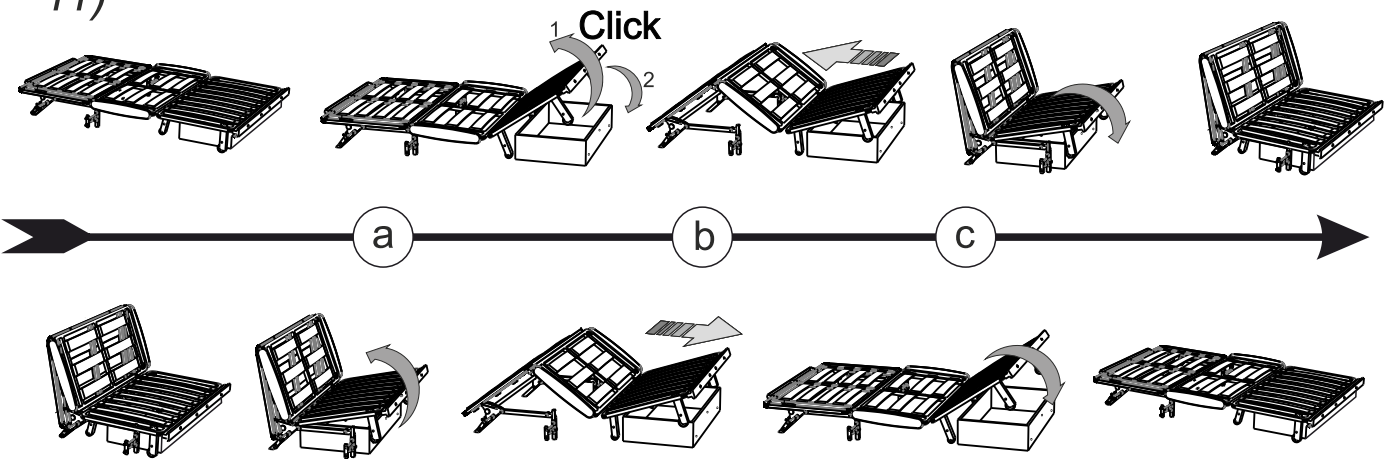
Видео: www.askona.ru → раздел «Покупателям» → «Видеобзор продукции и услуг компании» → «Техобслуживание механизма мультикомфорт»

10)

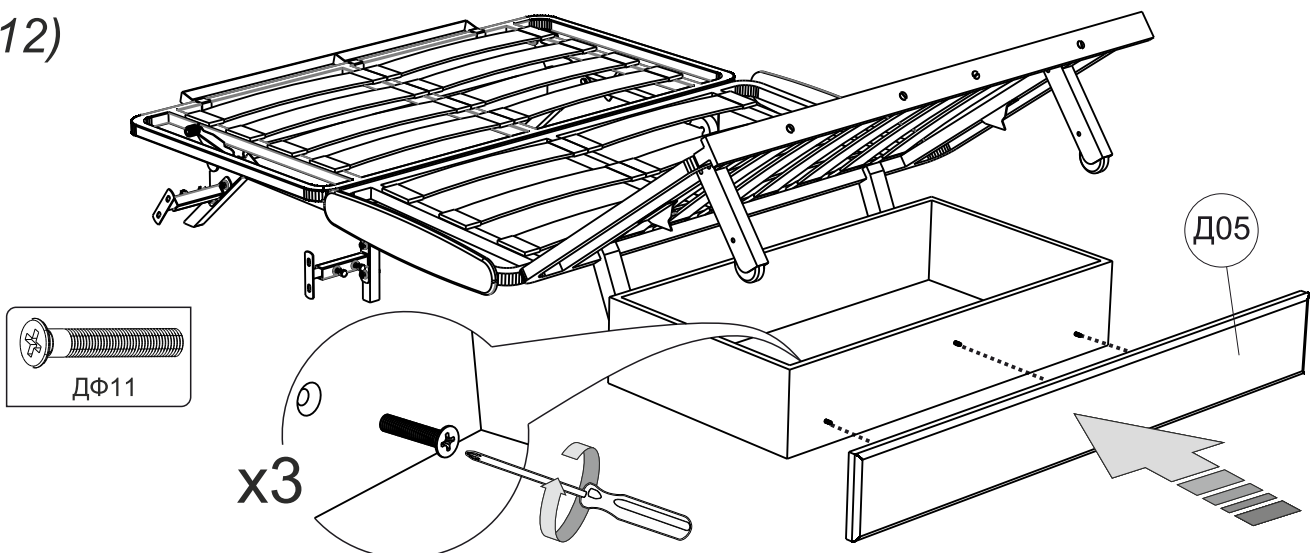


Убрать изолон

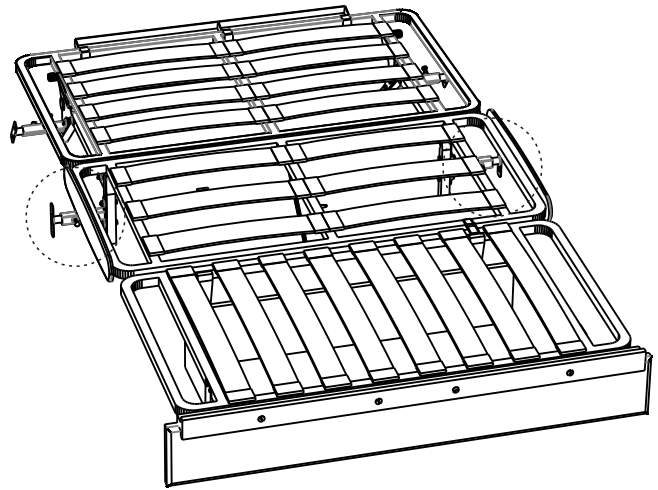
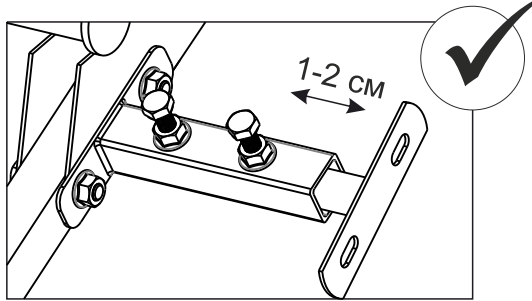
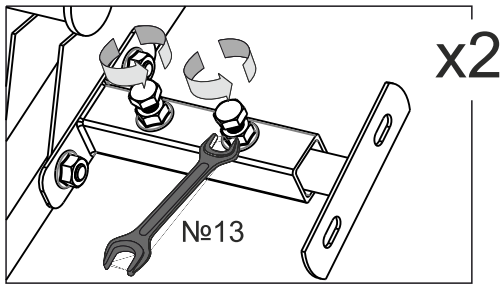
11)



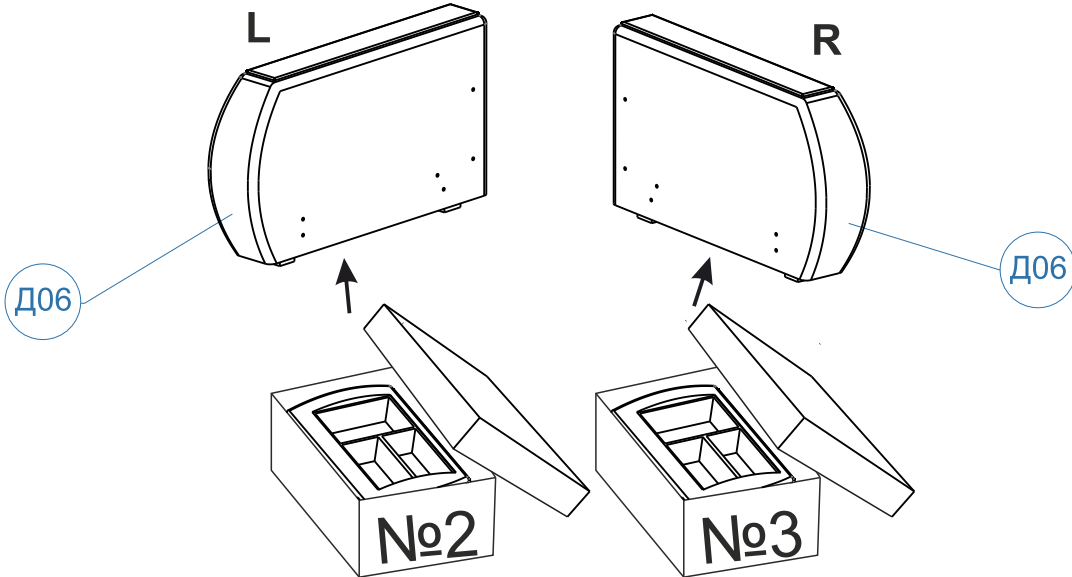
12)



13)

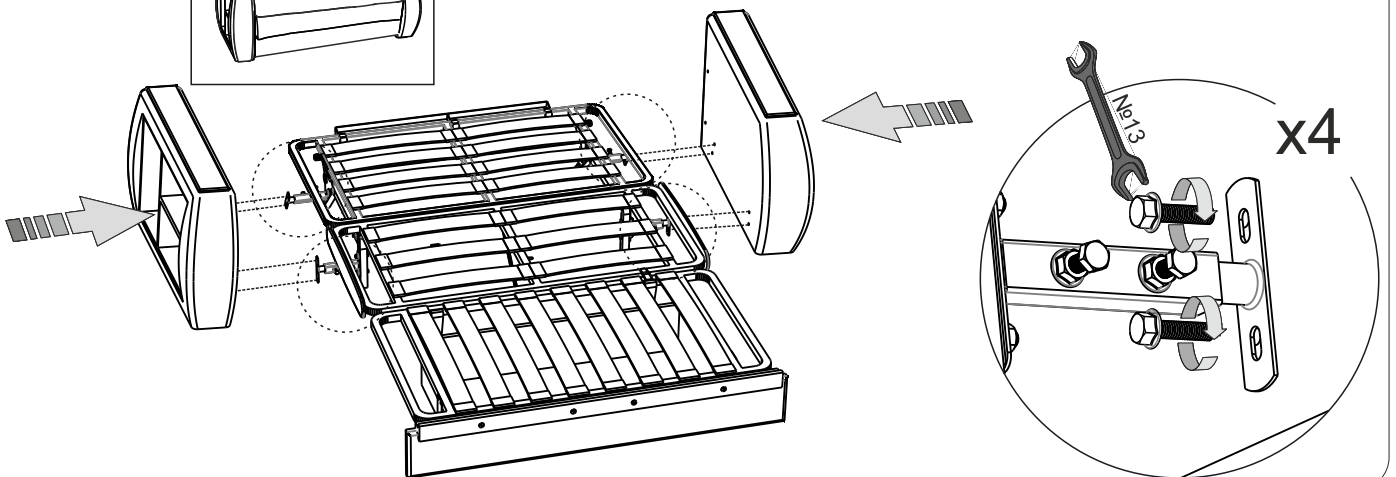
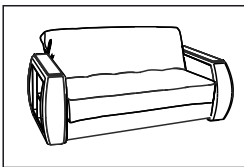


14)



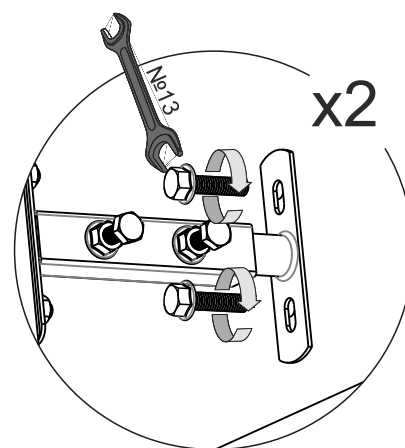
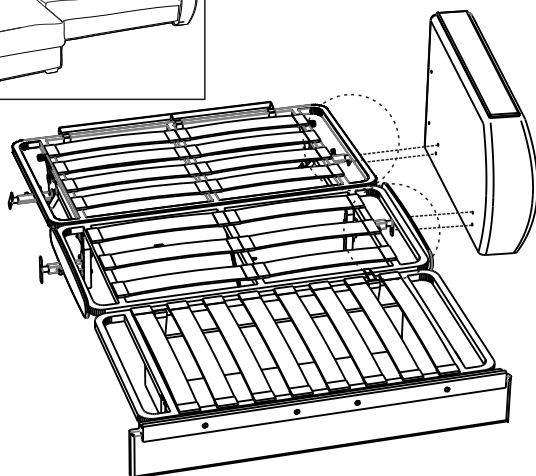
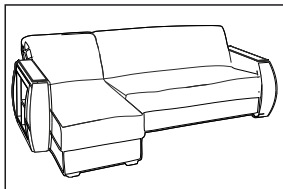
15a)

Для:



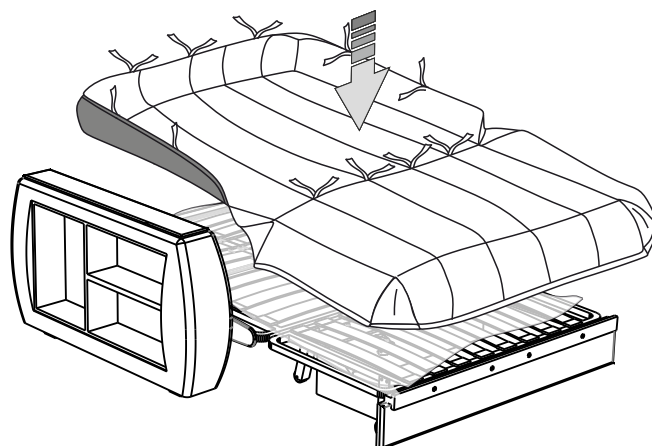
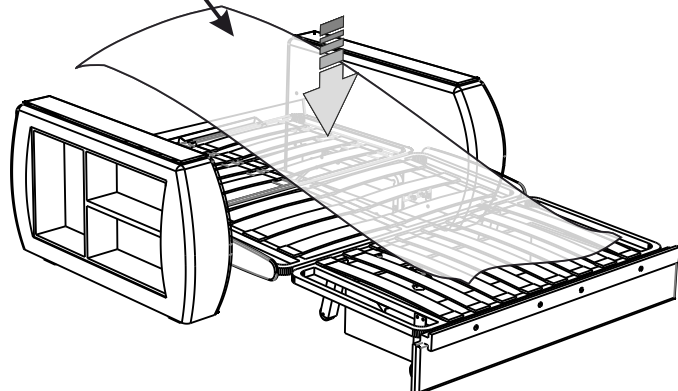
15b)

Для:

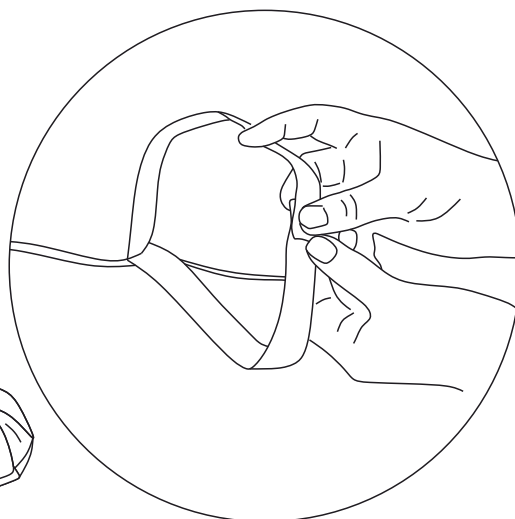
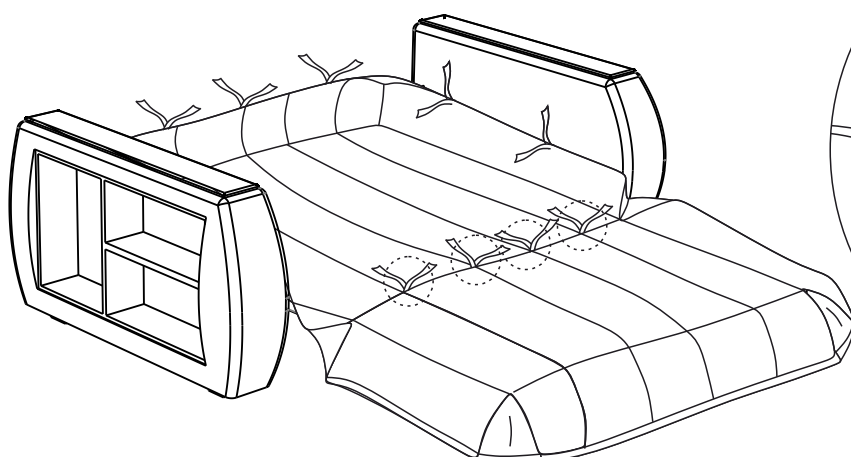


16)

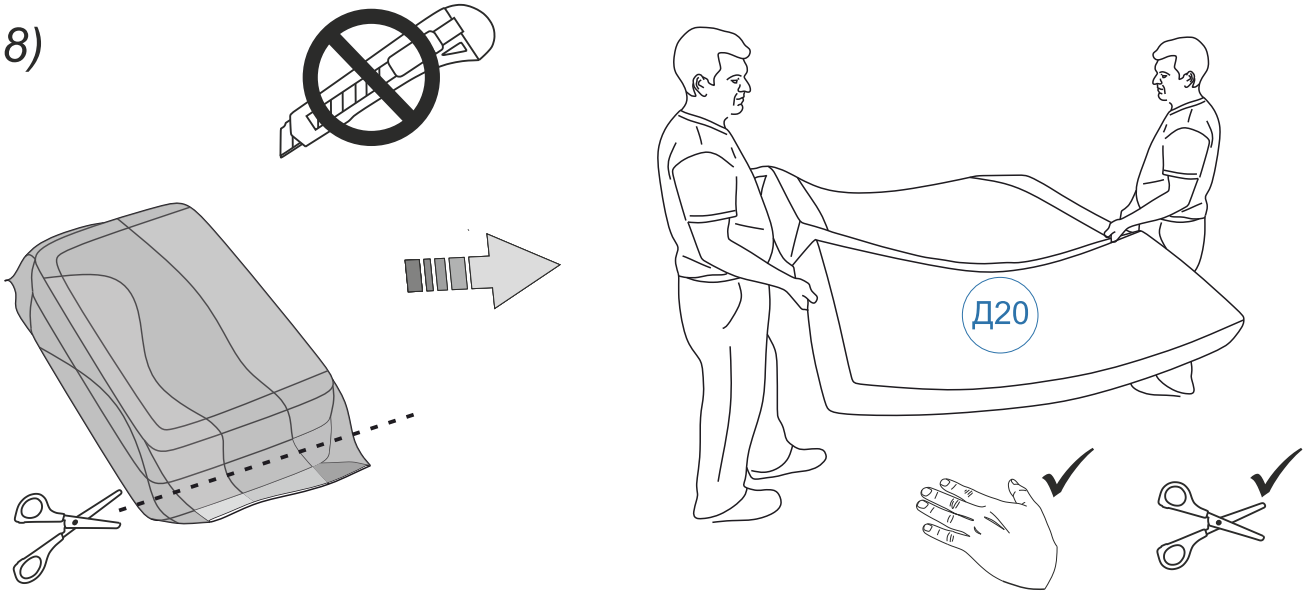
пленка из упаковки дивана



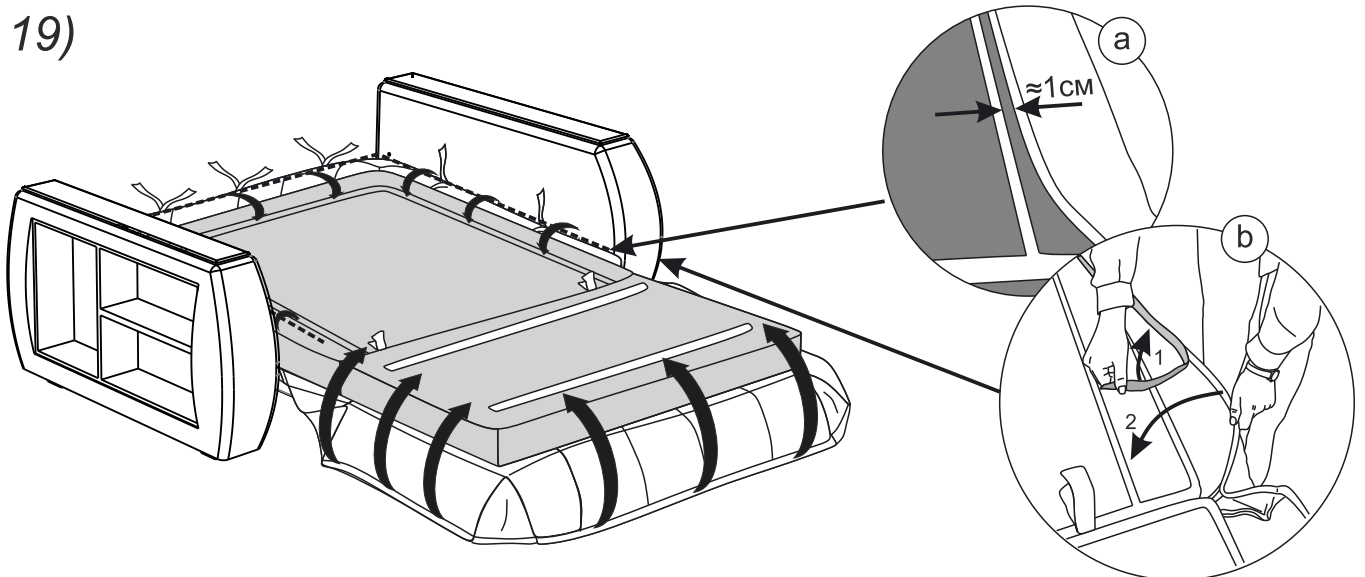
17)



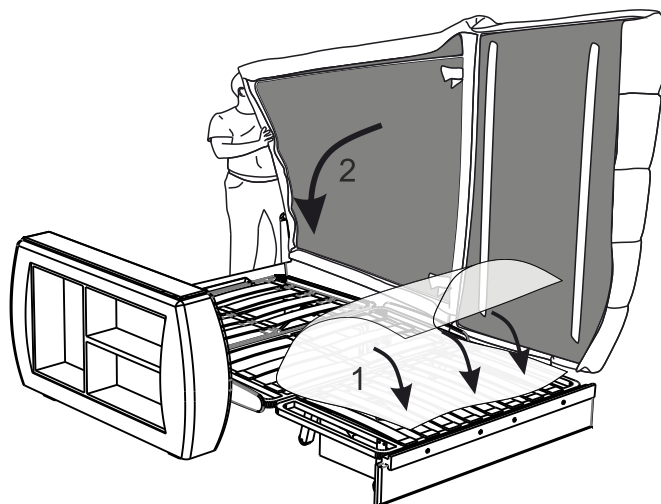
18)



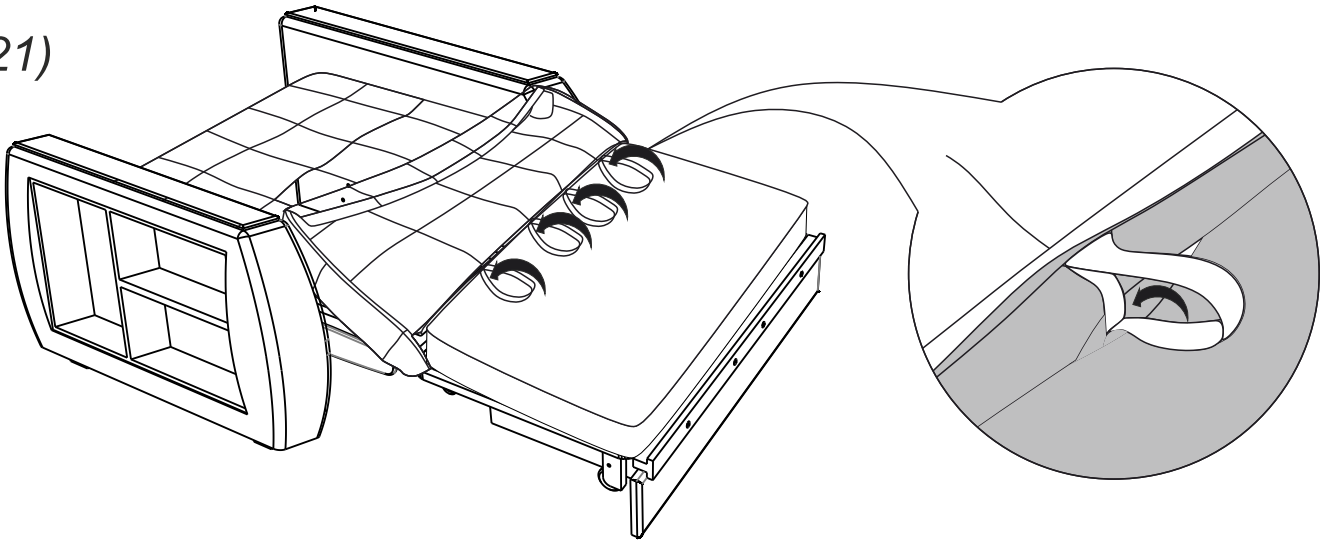
19)



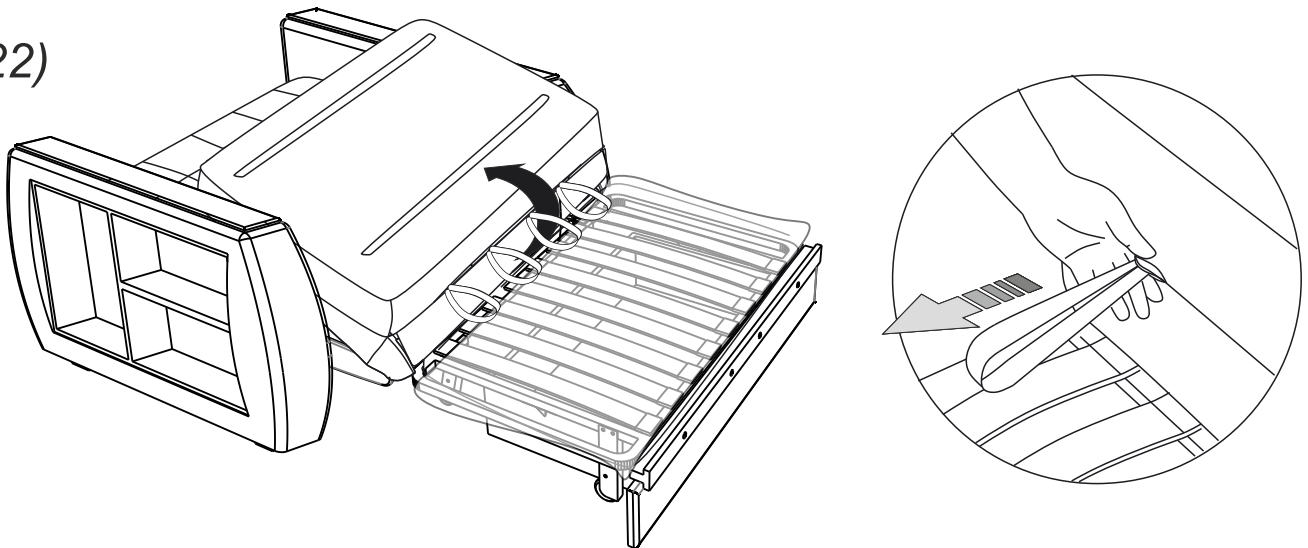
20)



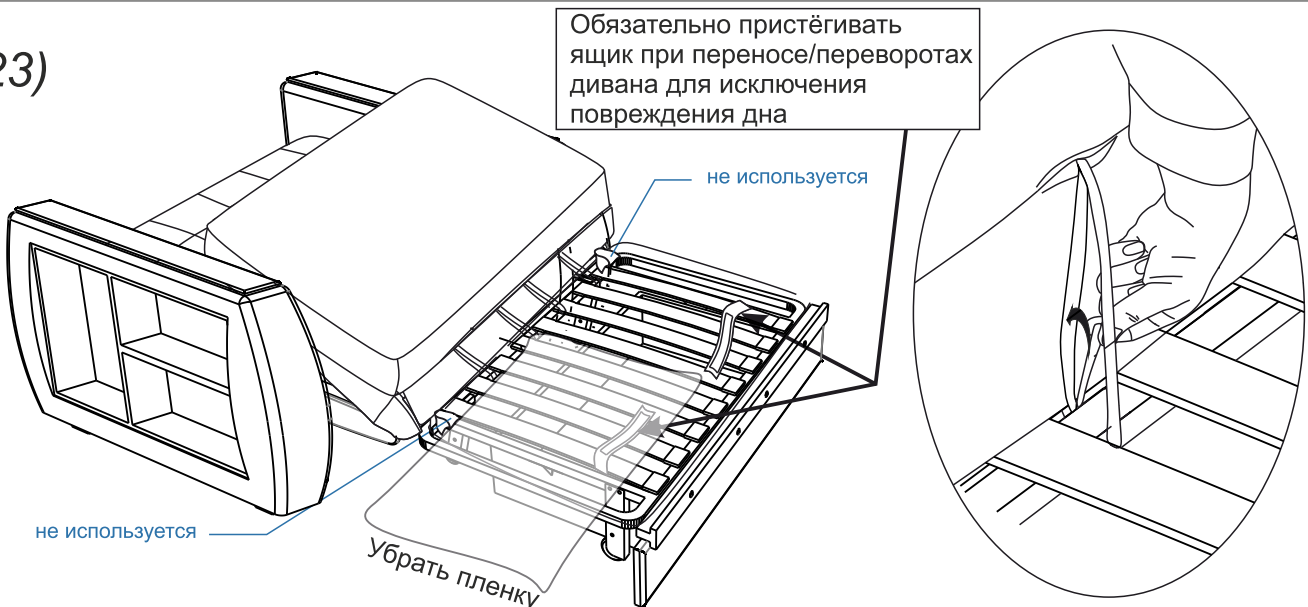
21)

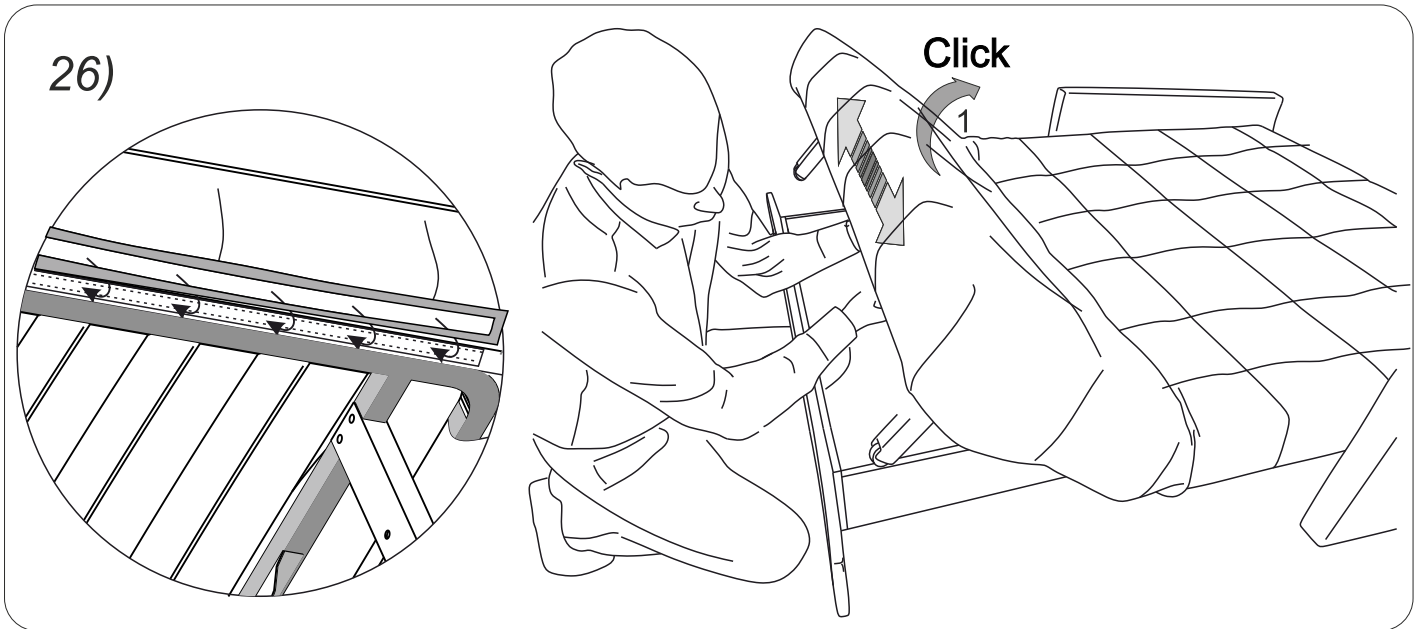
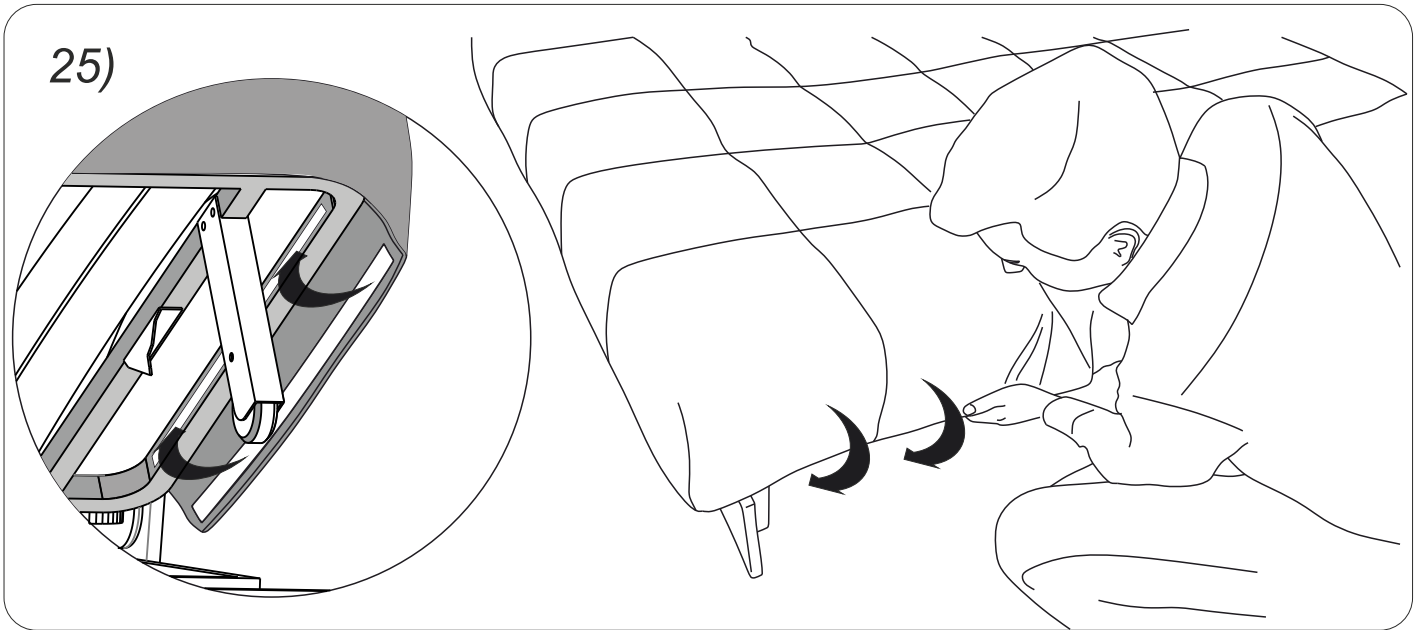
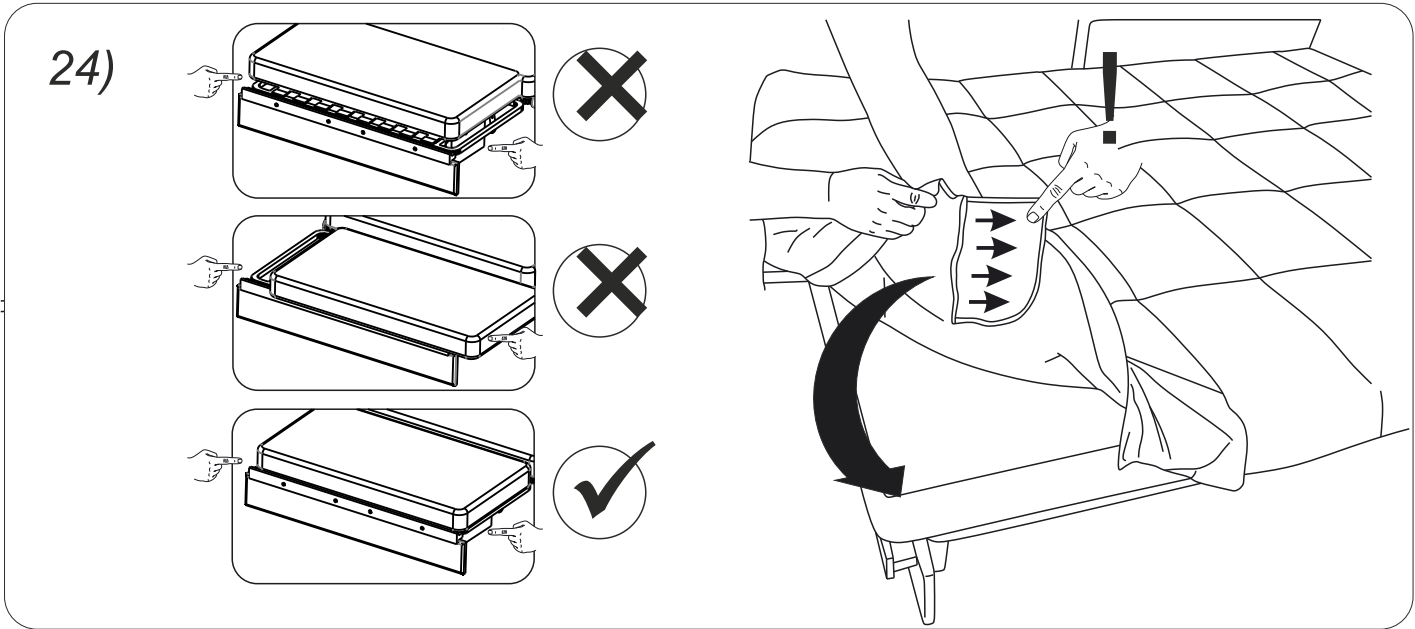


22)

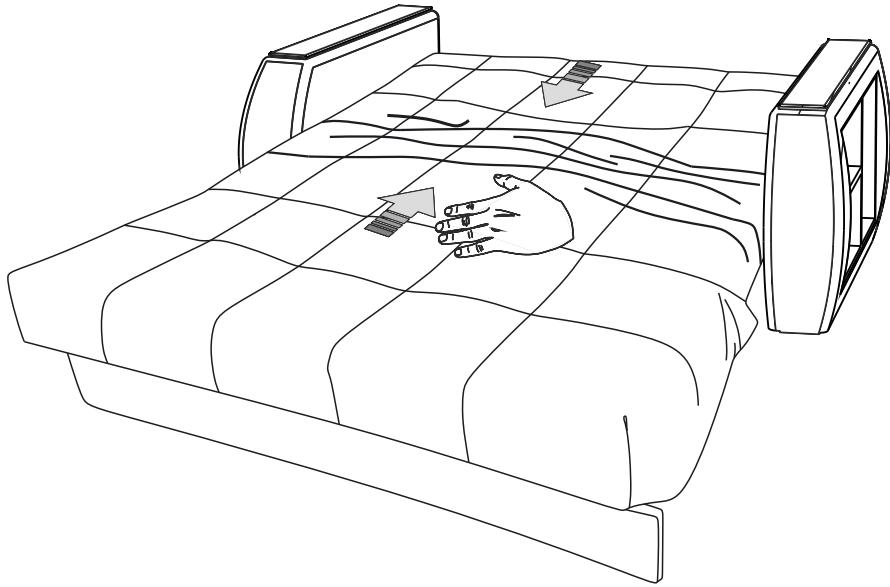


23)

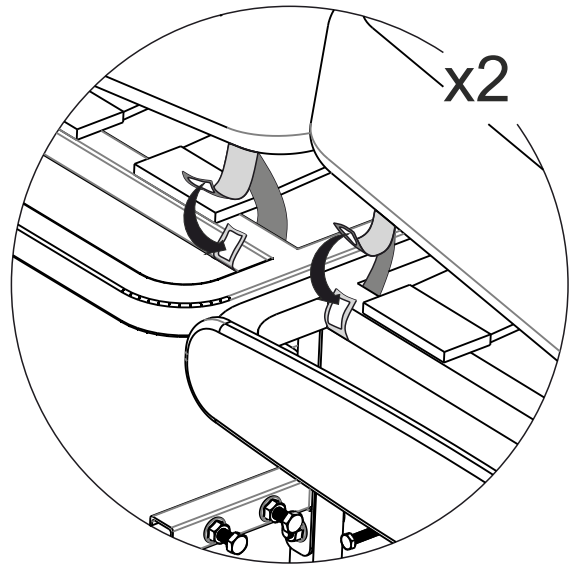
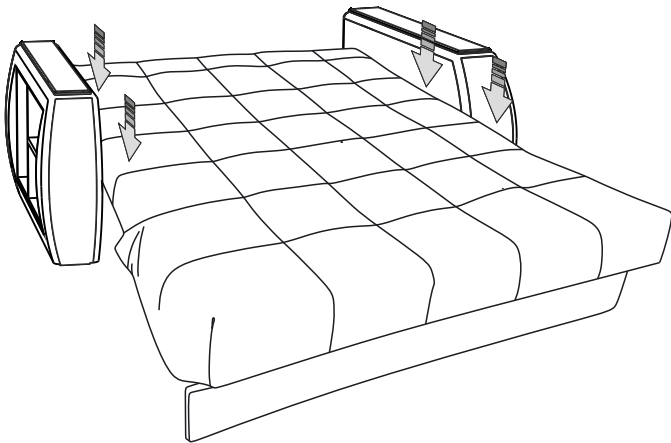




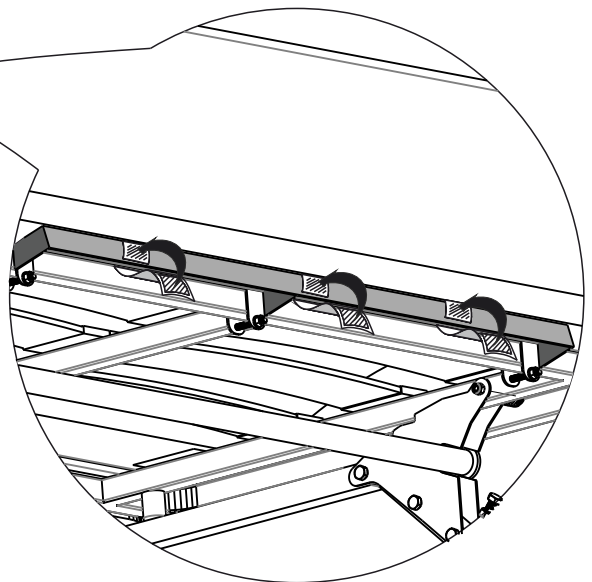
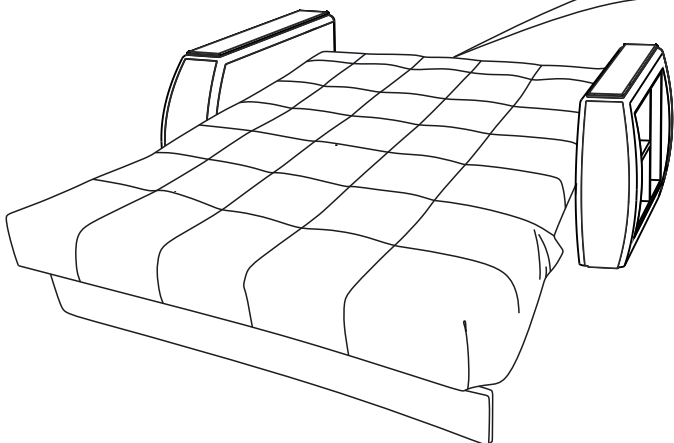
27)



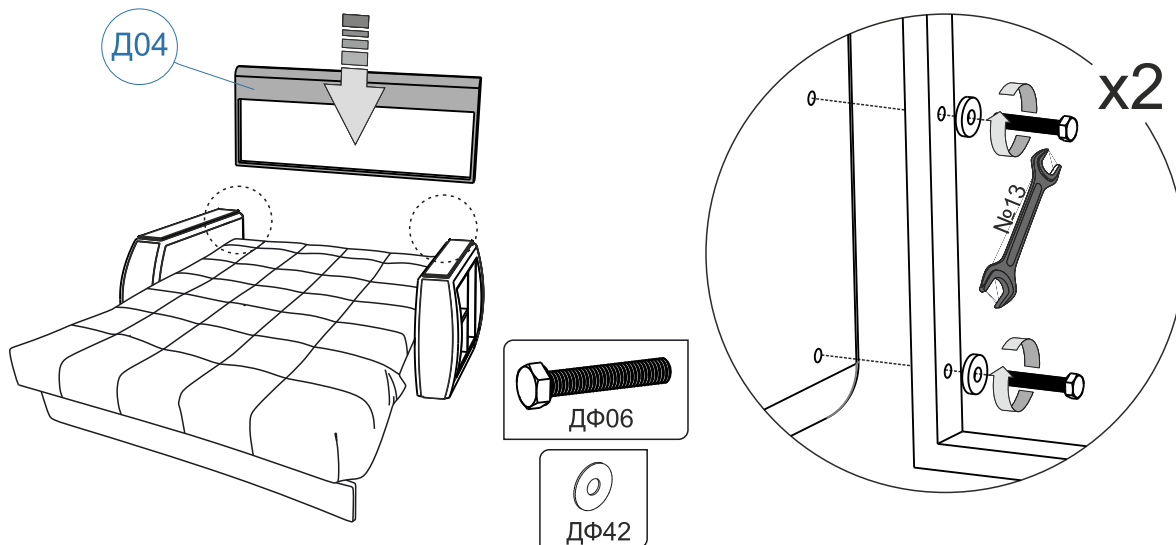
28)



29)



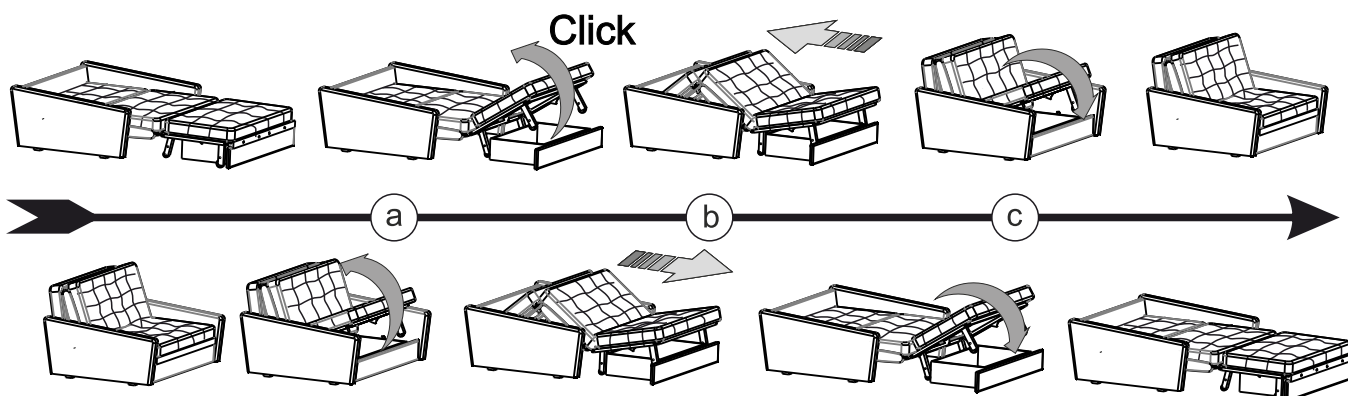
30)



31)

Проверьте посадку чехла и работу дивана

x3



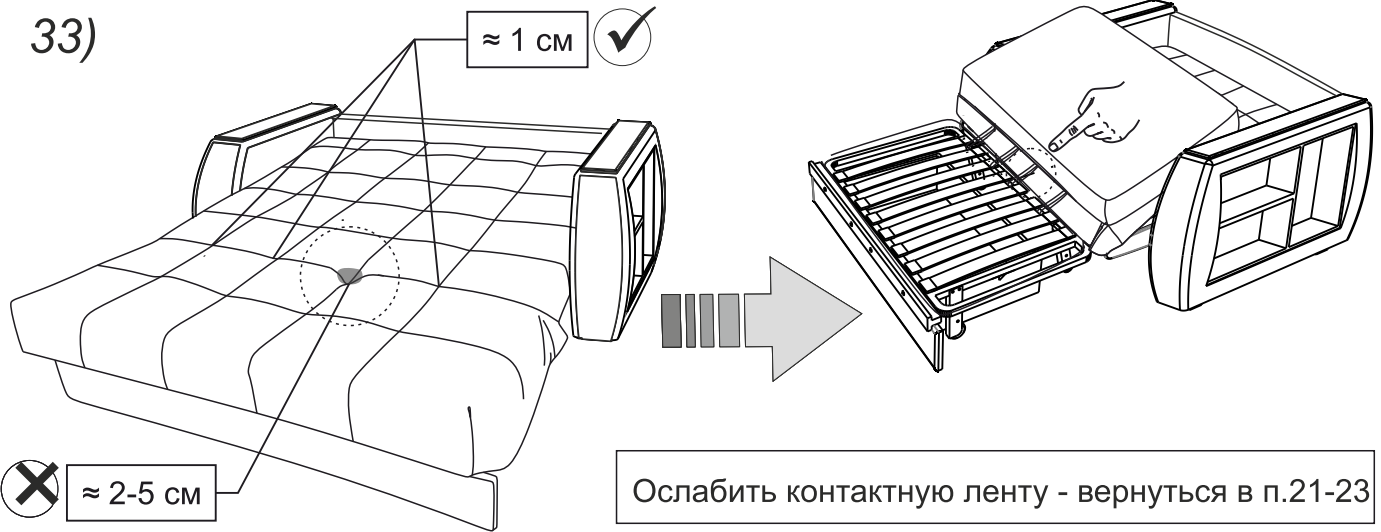
32)

Если диван не задвигается в сидячее положение, то:



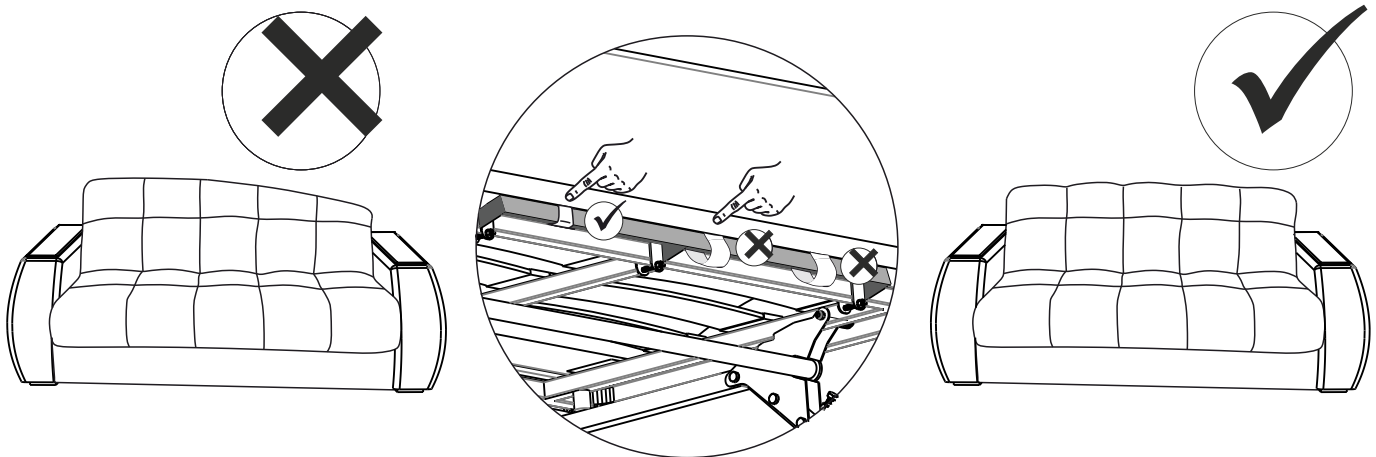
Если сиденье на поднимается при трансформации, то см. п.10

33)



Ослабить контактную ленту - вернуться в п.21-23

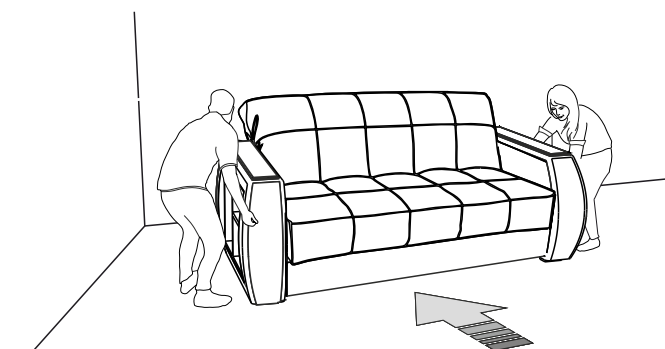
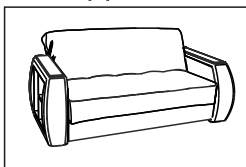
34)



При сборке углового дивана перейти в п. 38

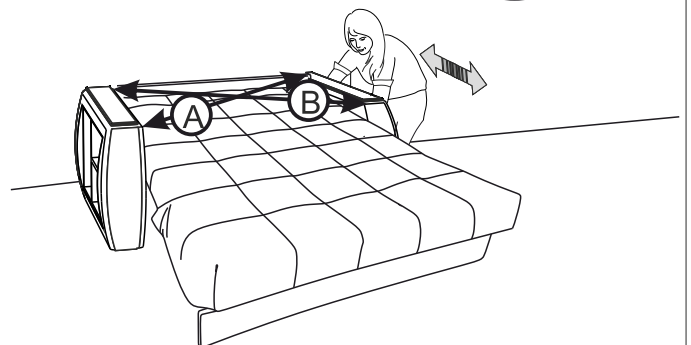
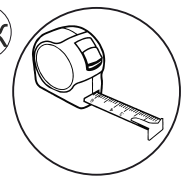
35)

Для:



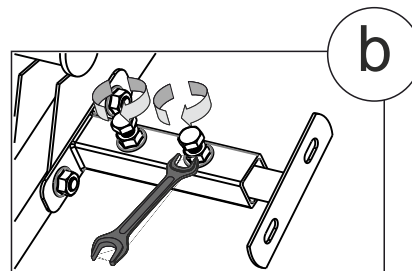
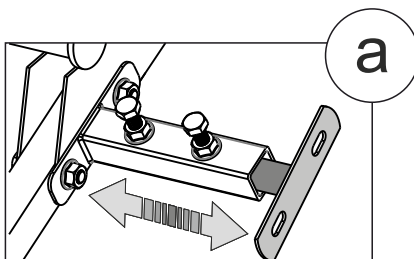
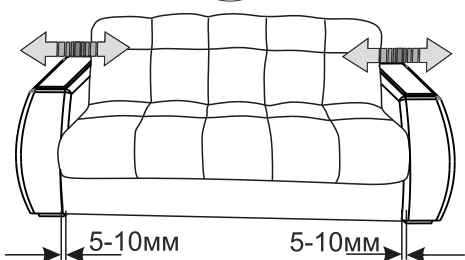
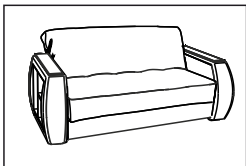
$A \approx B$

OK



36)

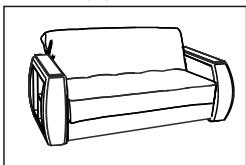
Для:



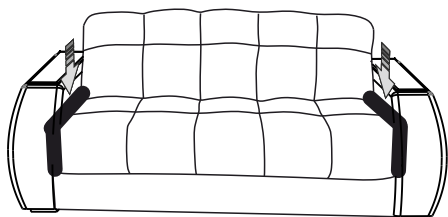
Затянуть!

37)

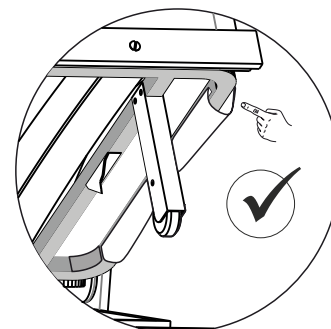
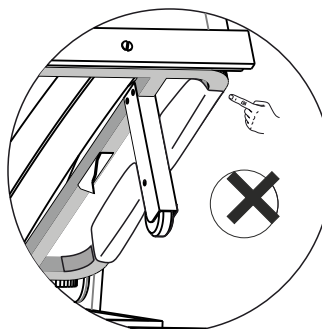
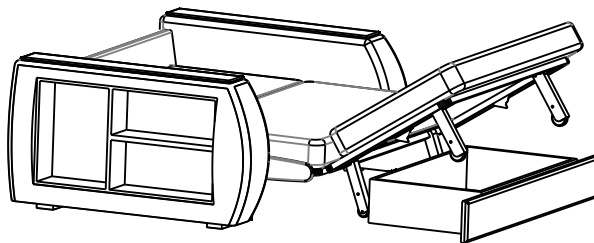
Для:



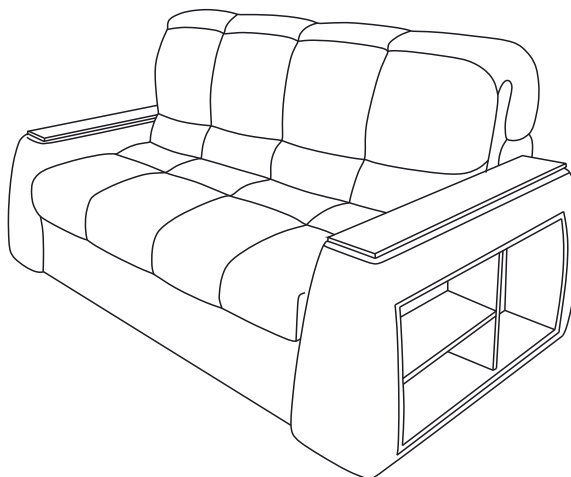
Если большой зазор между сиденьем и подлокотником то:



Далее см. п.53 «Общие рекомендации»

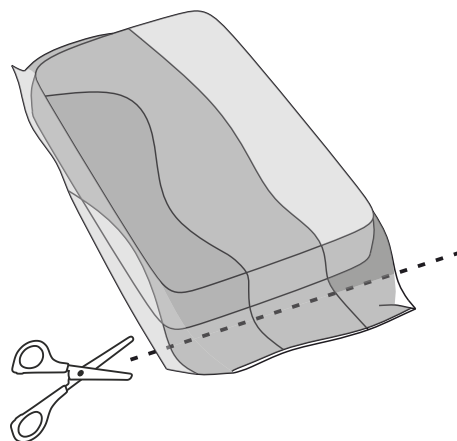
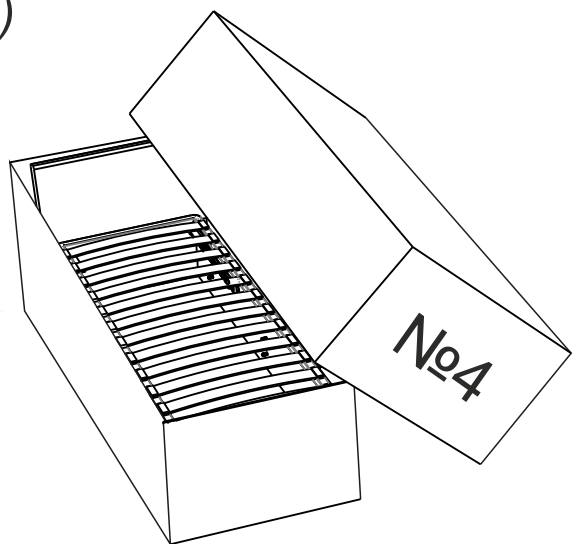


38)

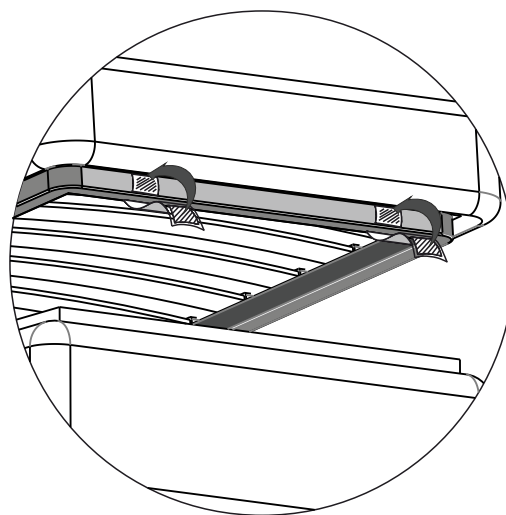
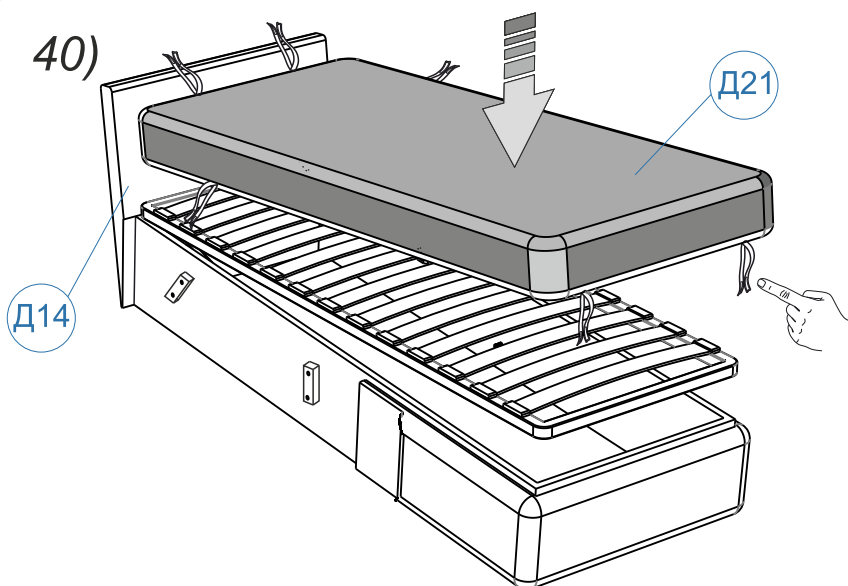


СБОРКА УГЛОВОГО ДИВАНА

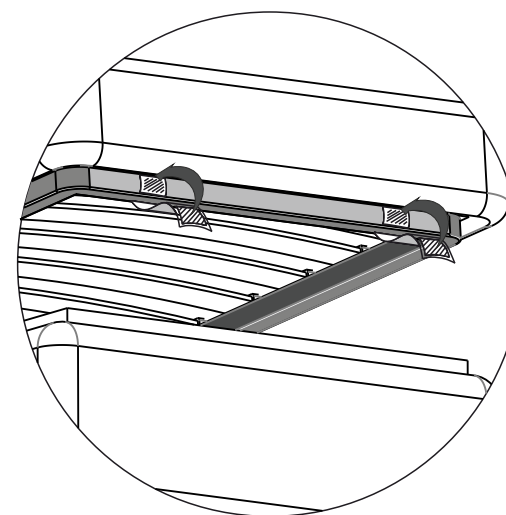
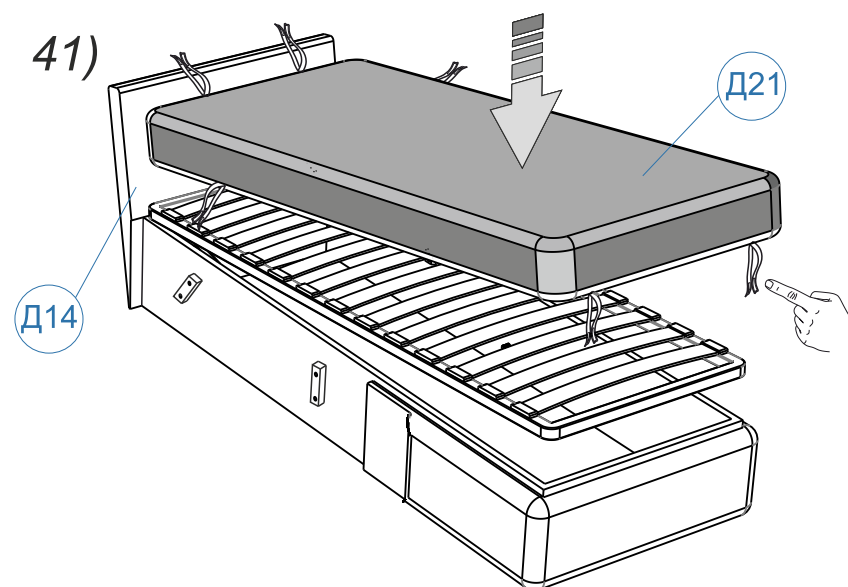
39)



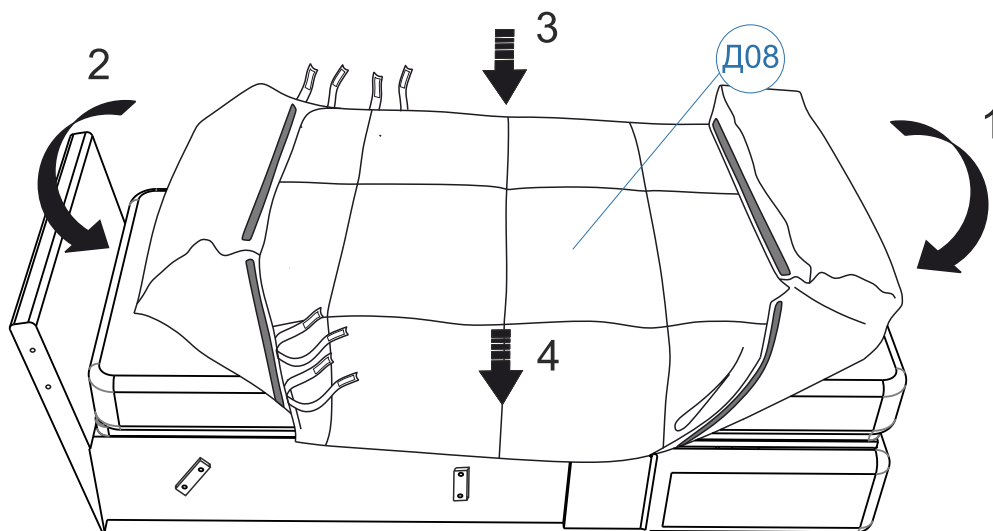
40)



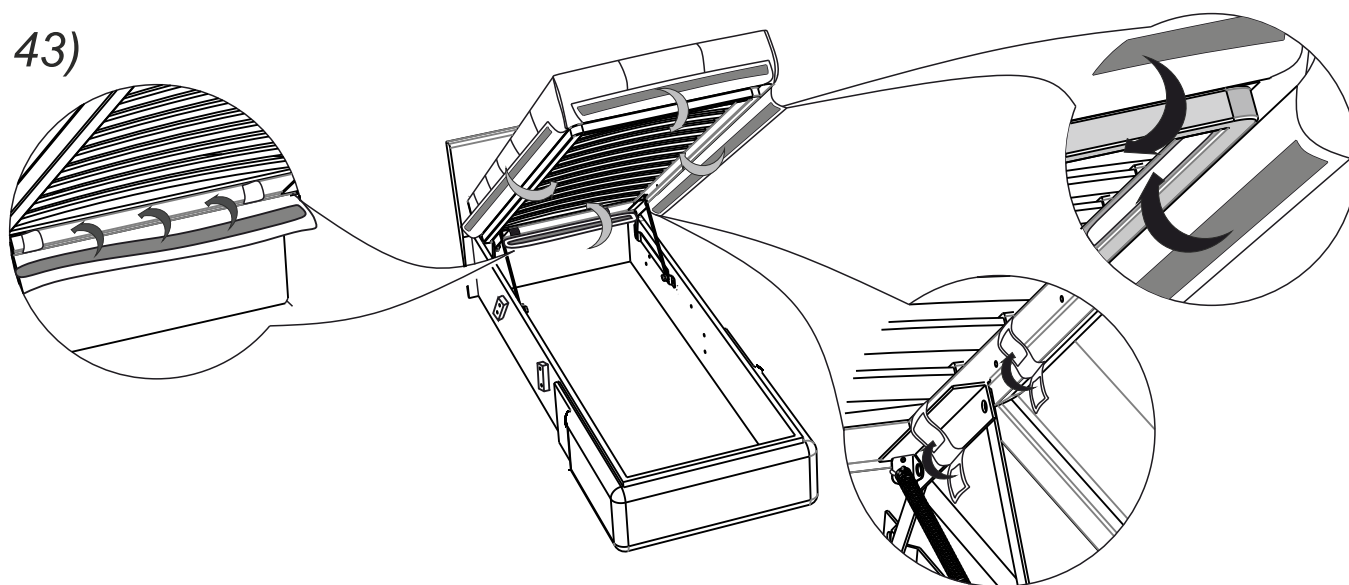
41)



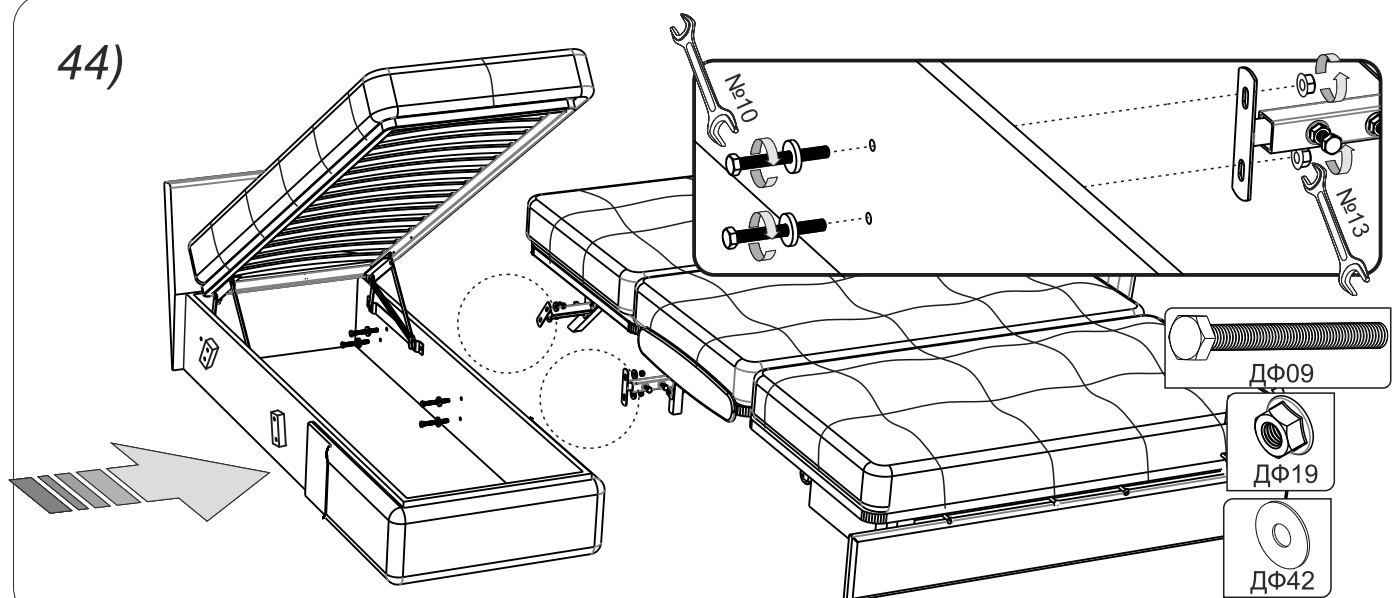
42)

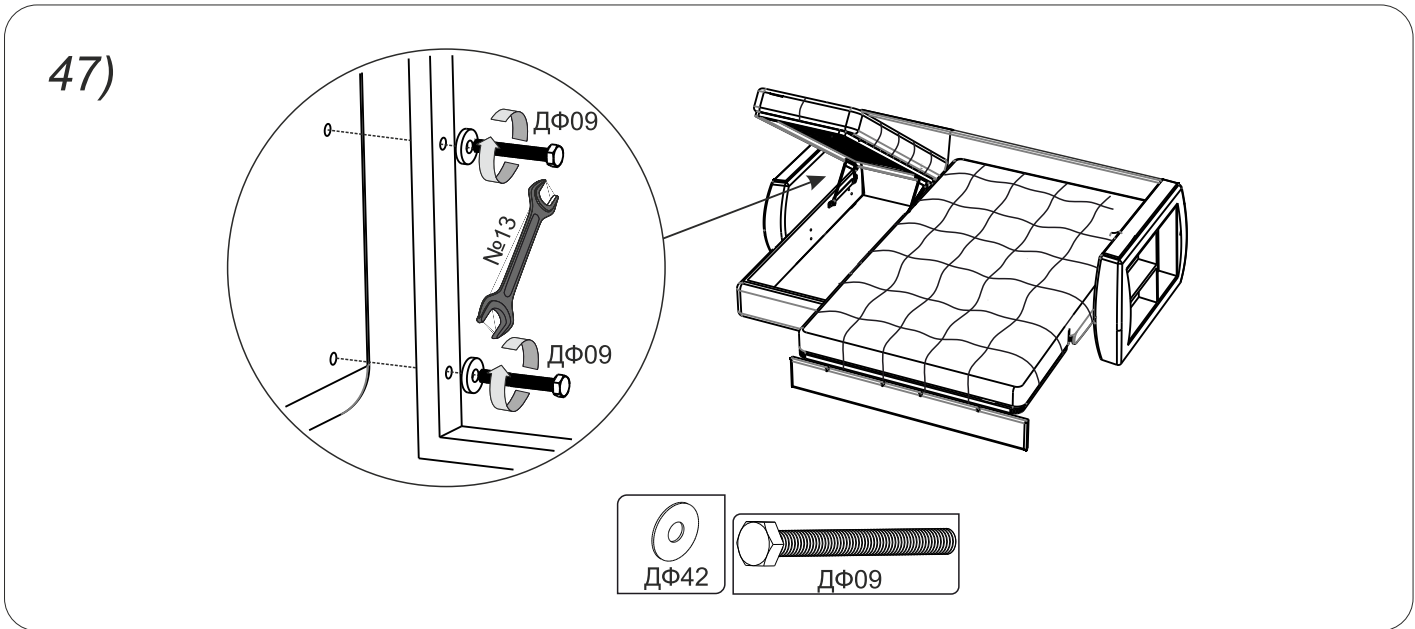
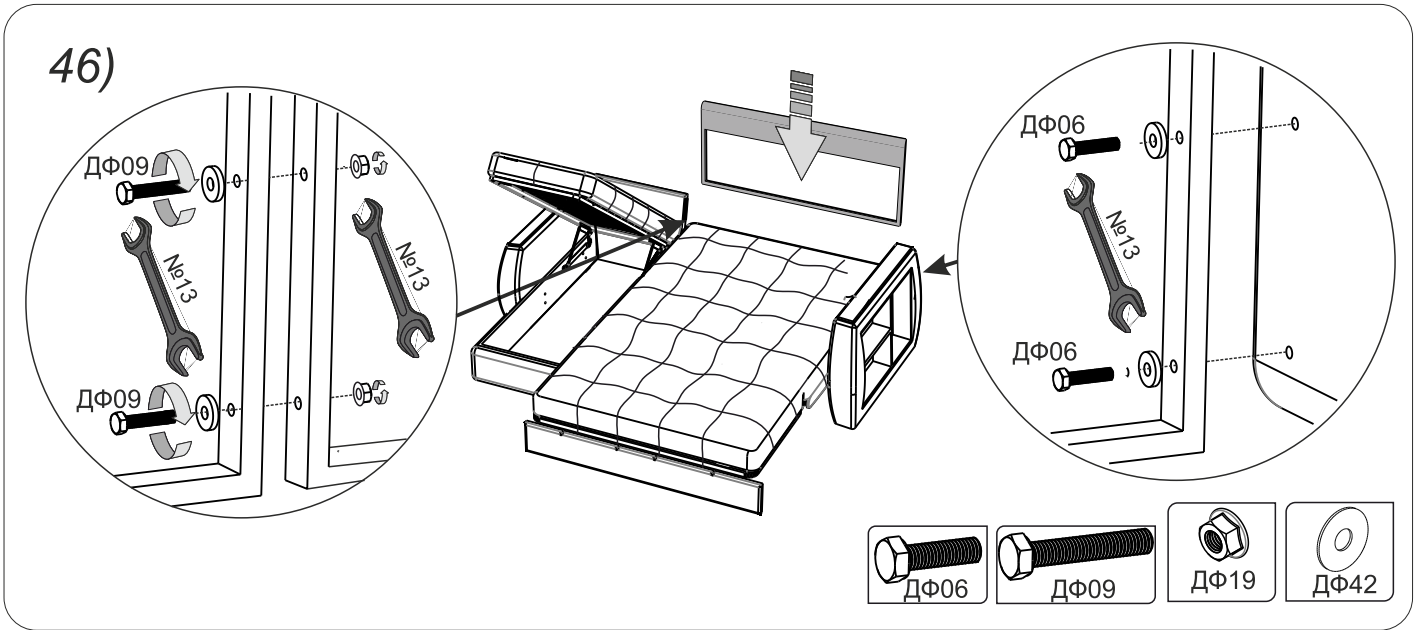
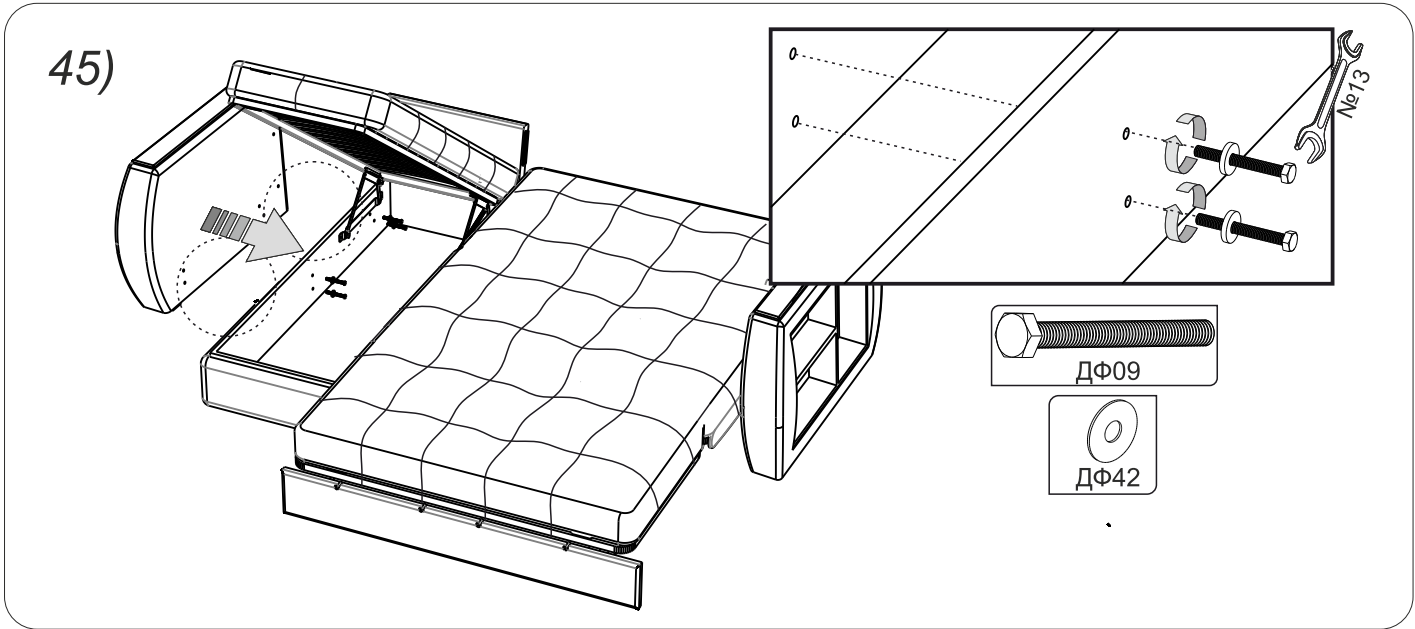


43)

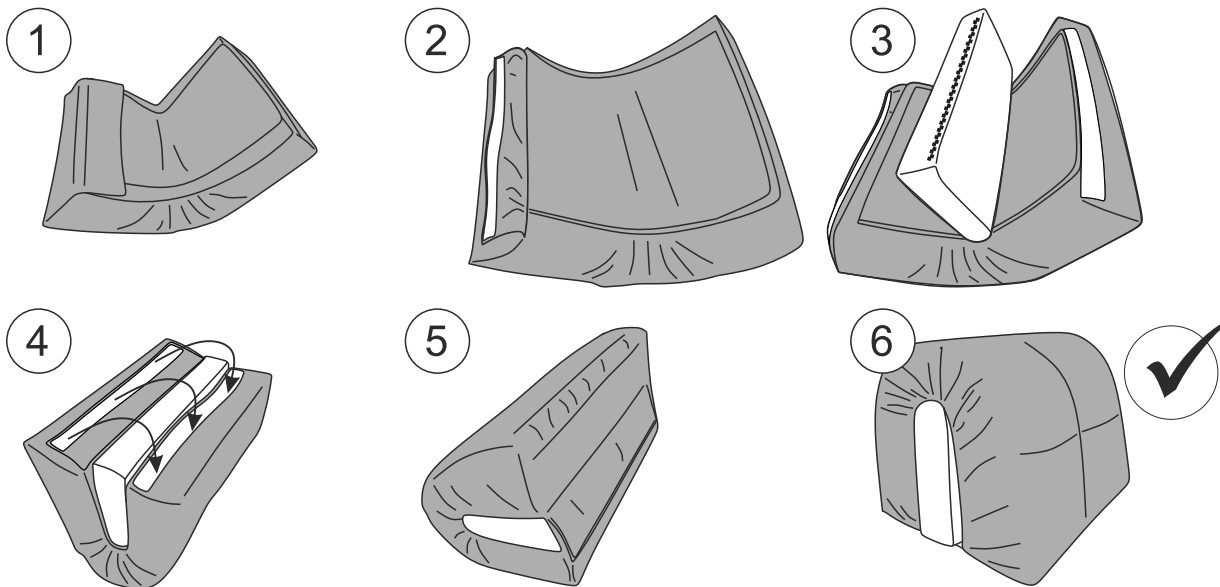


44)

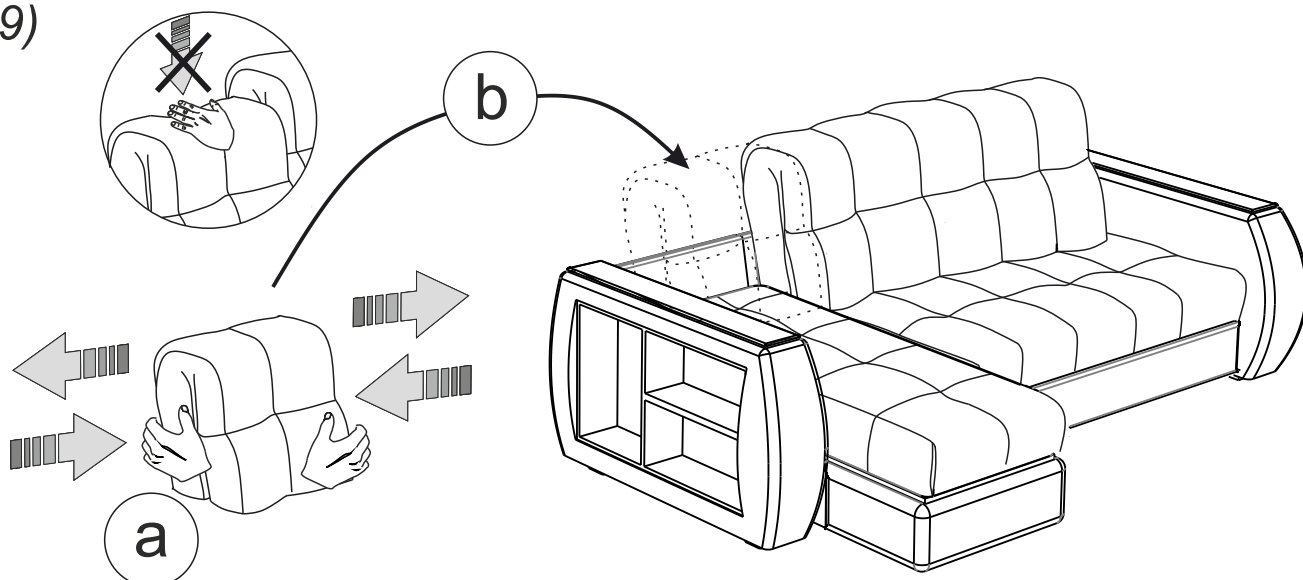




48)

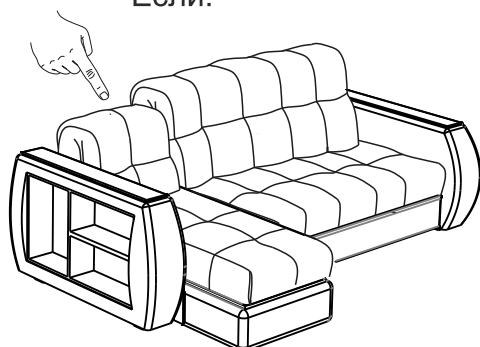


49)



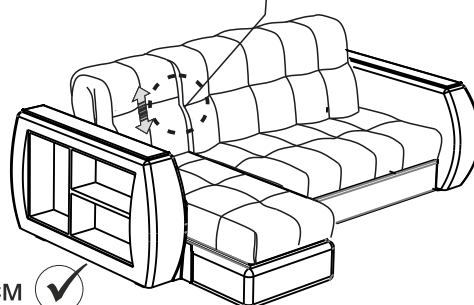
50)

Если:



то см. п. 21-23

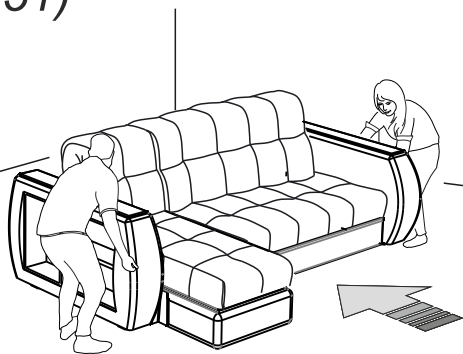
Если несовпадение шва



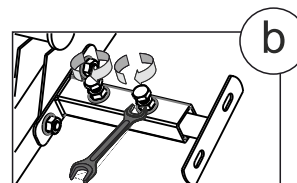
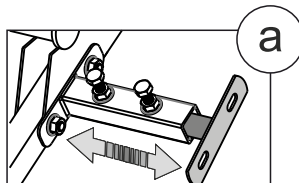
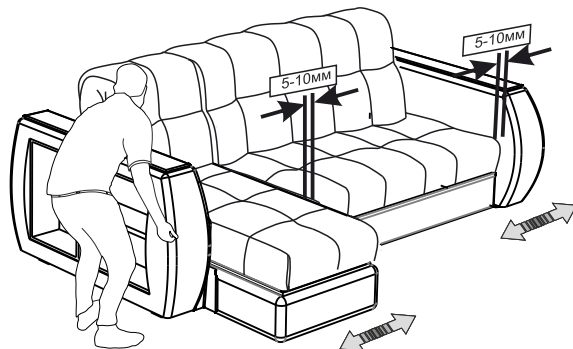
то: 0-1,5 см ✓

>1,5 см ✗ (поправить вручную)

51)

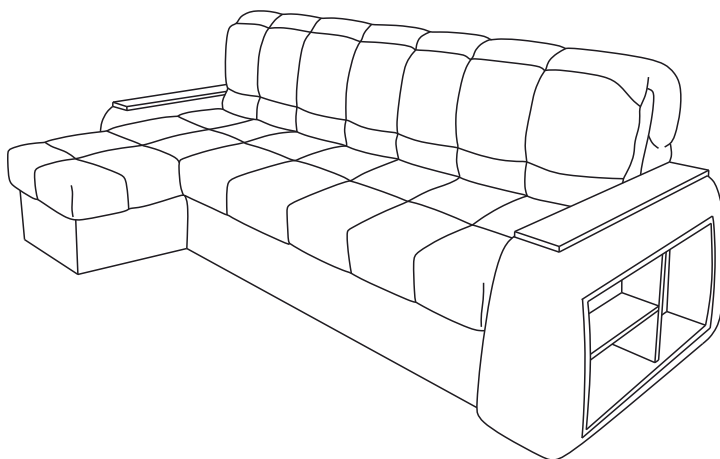


Установить диван в место постоянной эксплуатации



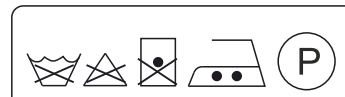
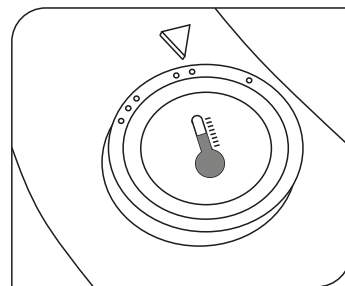
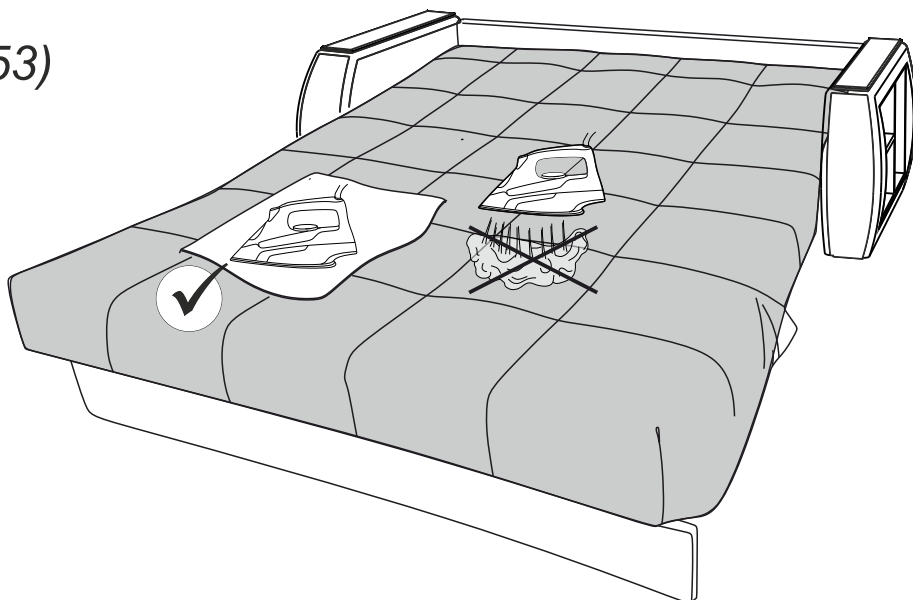
Затянуть!

52)

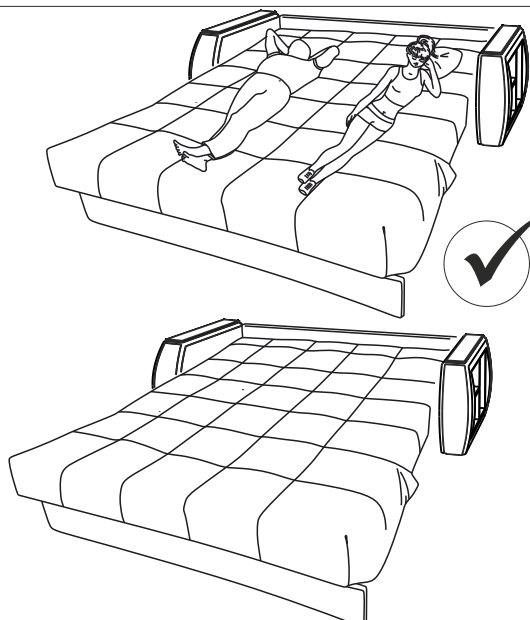
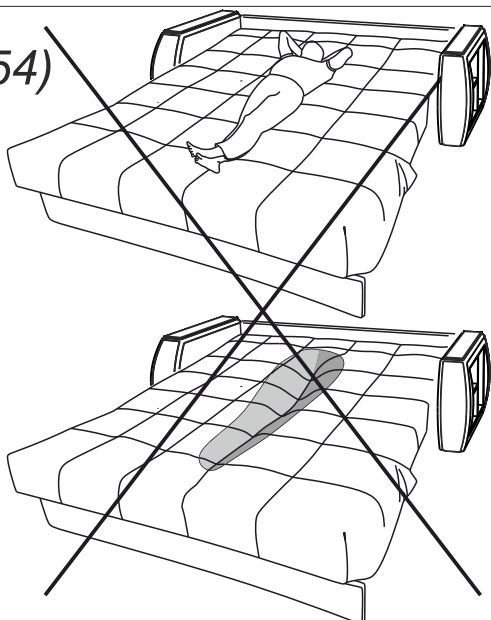


ОБЩИЕ РЕКОМЕНДАЦИИ

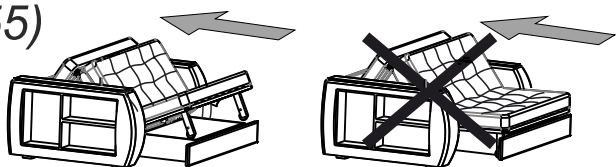
53)



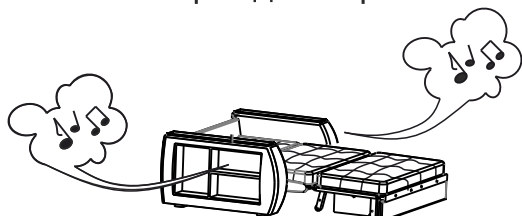
54)



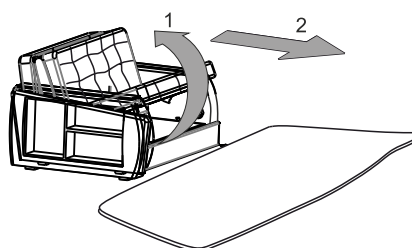
55)



Важно! При трансформации поднимайте сиденье! Иначе, есть риск повреждения ролика!

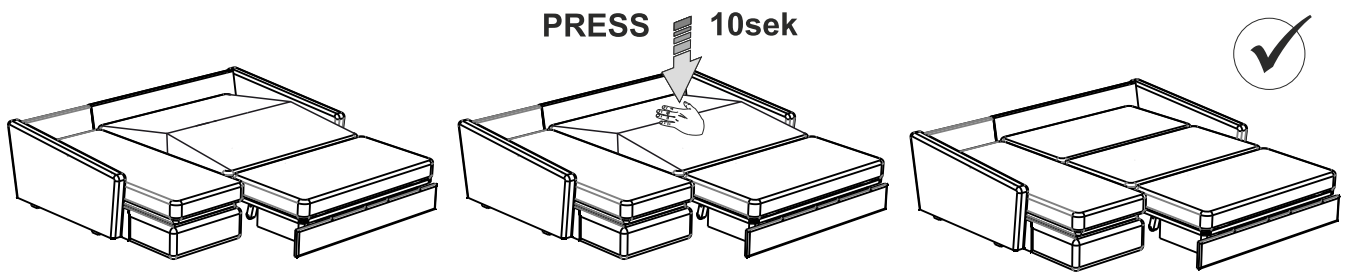


Важно! При появлении скрипов, вернитесь к пункту 9 «Смазка»

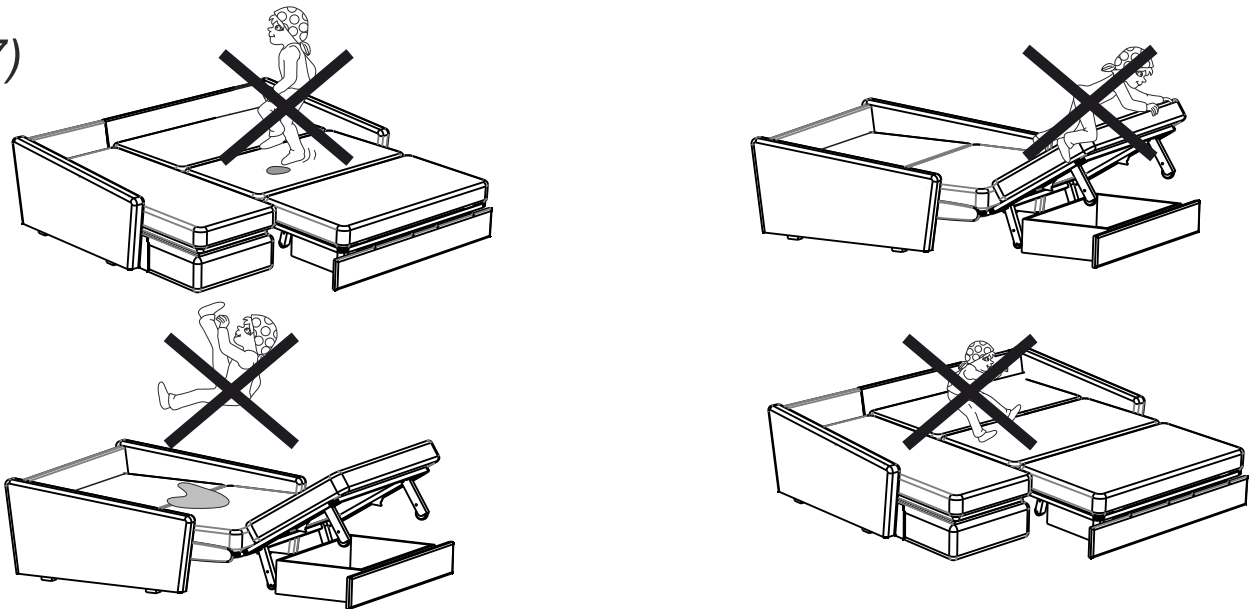


Важно! Наличие ковра затруднит трансформацию! Может привести к провалу средней части.

56)



57)



58)

