

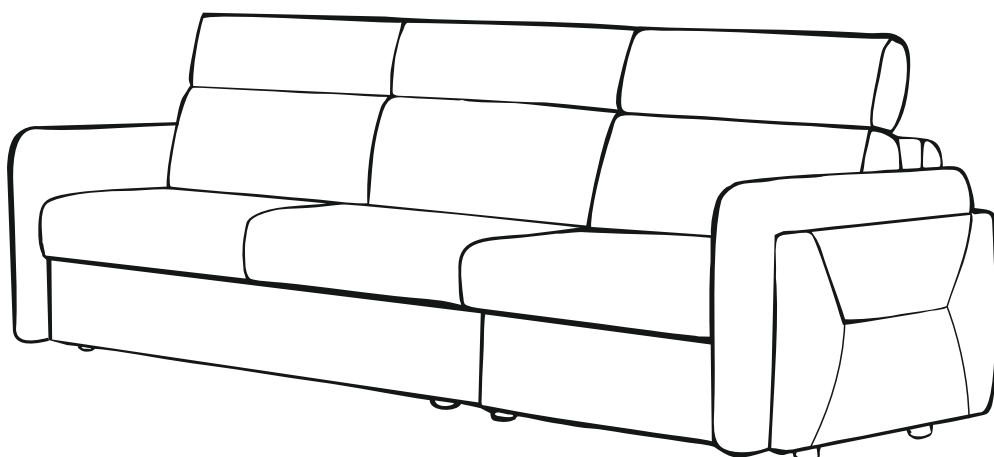
Инструкция по сборке мебели

Диван-кровать Хоган трёхсекционный

Диван-кровать с секцией кресло



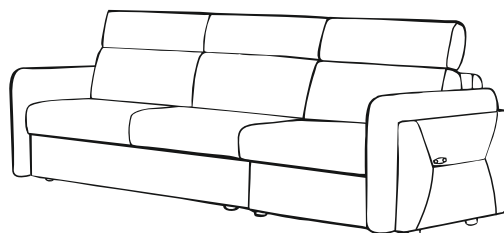
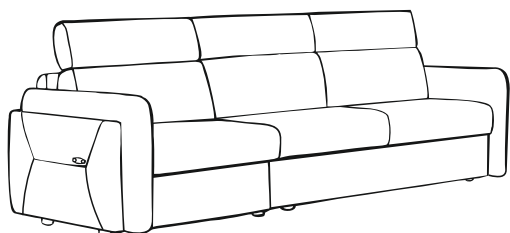
Видео
инструкция



Диван-кровать с секцией реклайнер

левый:

правый:

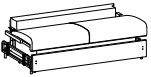
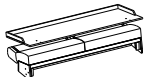

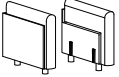


Диван соответствует ТР ТС 025/2012, ТР ТС 004/2011, ТР ТС 020/2011,
ТУ 31.09.12.110-001-330501001-2019 от 10.01.2019,
Декларация № ЕАЭС N RU Д-RU.РА01.В.04253/21,
Декларация № ЕАЭС N RU Д-RU.РА01.В.77491/21.





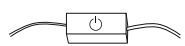

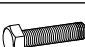

Телефон горячей линии: 8-800-200-40-90, звонки по России бесплатные.

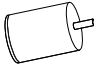

www.askona.ru

Перечень модулей дивана

Упаковка	Деталь	Артикул	Наименование	Количество	
Прямой диван с креслом/реклайнером	Упаковка №1		Д30	Механизм трансформации, матрас, инструкция по сборке, пакет с фурнитурой, царга, образец ткани.	1
	Упаковка №2		Д04	Спинка, спинка малая	1
	Упаковка №3		Д09	Секция recliner, подголовник, пакет с фурнитурой	
			Д32	или секция кресло, подголовник, пакет с фурнитурой	
Упаковка №4		Д06	Подлокотники (в случае заказа recliner, один подлокотник с кнопкой управления).	2	

Перечень фурнитуры

Упаковка	Деталь	Артикул	Наименование	Количество
Прямой диван		ДФ08	Болт М8*70 DIN 933	4
		ДФ42	Шайба М8 DIN 9021 увеличенная	4
		ДФ66	Ключ шестигранный 6	1
		ДФ89	Опора механизма трансформации	4
		ДФ87	Гайка М10	4
			Смазка силиконовая	1
			Образец ткани	1
			Паспорт на диван, инструкция по сборке, памятка для диванов Аскона	1
Секция recliner		ДФ91	Ножка для кроватей h-80	4
		ДФ93	Блок питания recliner	1
		ДФ95	Шнур питания	1
		ДФ08	Болт М8*70 DIN 933	1
		ДФ42	Шайба М8 DIN 9021 увеличенная	1

Секция кресло		ДФ91	Ножка для кроватей h-80	4
		ДФ08	Болт М8*70 DIN 933	1
		ДФ42	Шайба М8 DIN 9021 увеличенная	1

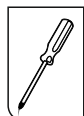
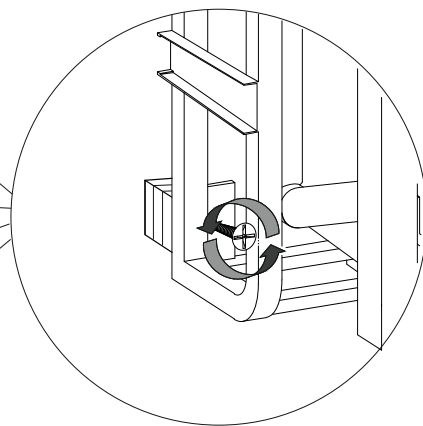
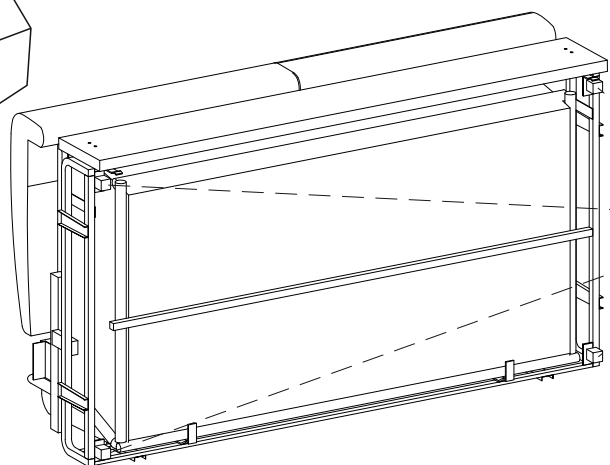
Перед сборкой:

- 1) Проверьте вид и целостность деталей в упаковке!** Претензии по их повреждению принимаются только у изделий БЕЗ следов сборки.
- 2) Сохраните упаковку и инструкцию до окончания сборки!** При выявлении в процессе сборки брака и некомплектности изделия необходимо сохранять упаковку до момента выезда к Вам представителя торговой компании.
- 3) Проверьте количество деталей и фурнитуры по перечню.** Предприятие-изготовитель оставляет за собой право вносить конструктивные изменения в изделие, заменять фурнитуру и метизы на аналогичные, не ухудшающие внешний вид и не влияющие на функциональные свойства изделия. При недокомплекте или поломке, обведите номер отсутствующей детали и сообщите в магазин для ее замены.
- 4) Соблюдайте порядок сборки, данный в этой инструкции!** При несоблюдении инструкций по сборке и эксплуатации с компании-производителя снимаются гарантийные обязательства.
- 5) Для установки дивана-кровати выбирайте ровный участок пола!** При искривлениях пола и высоких коврах возможны отклонения в работе механизма трансформации дивана-кровати, перекосы формы изделия.
- 6) Проводите сборку дивана-кровати вдвоём.** Перемещайте все детали бережно, без рывков, укладывайте устойчиво, избегайте их падений и ударов!
- 7) Передвигайте мебель и ее детали, только слегка приподнимая.** Это позволит исключить деформации и поломки.
- 8) Обязательно смажьте механизм подъёма во время сборки согласно инструкции!** Это позволит избежать появления преждевременного скрипа. Повторяйте смазывание, подтягивайте явно ослабленные болты и гайки **не реже одного раза в полгода.**

Для сборки вам понадобятся:

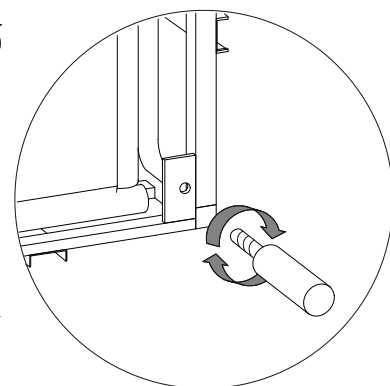
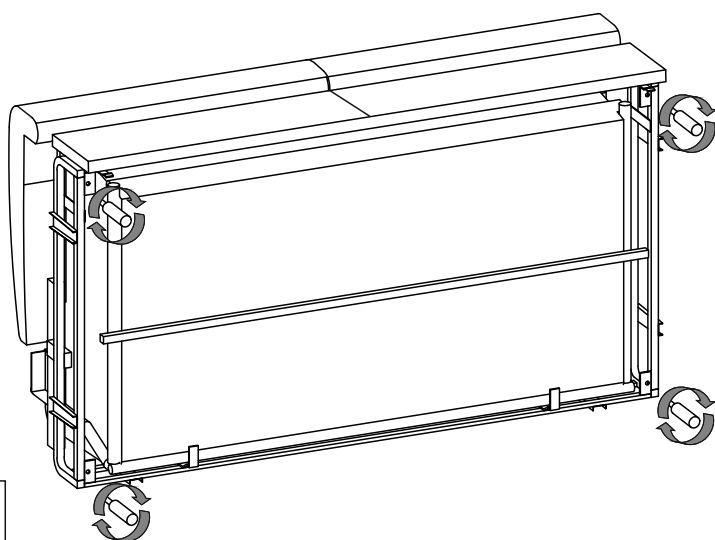
	Крестовая отвертка
	Рожковый ключ №13 - 1 шт, №17 - 1 шт.
	Ножницы (чтобы не повредить изделие, не используйте для распаковки нож)
	Бумажное полотенце
	Рулетка

1)

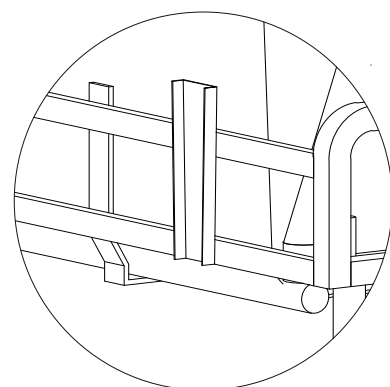
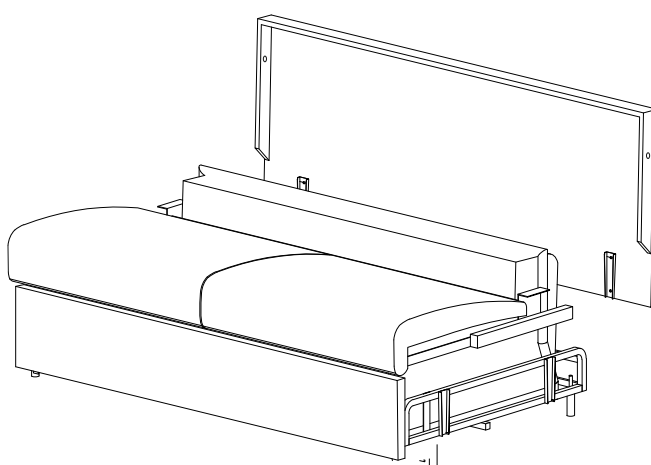


Выкрутить саморезы из транспортировочных опор.

2)

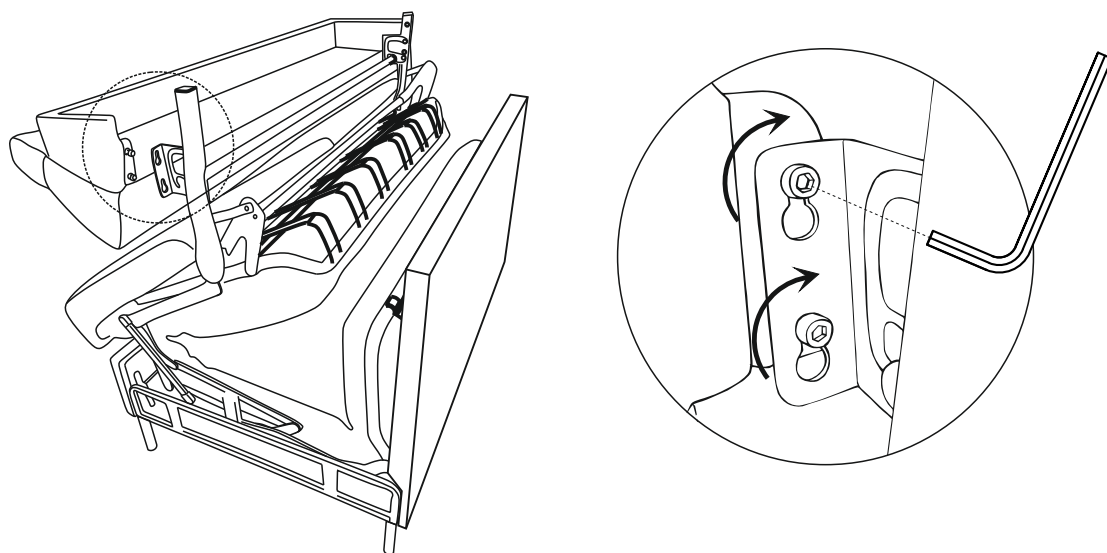


3)



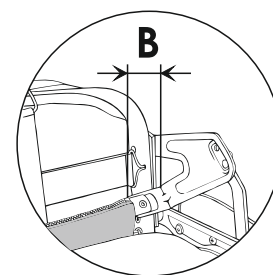
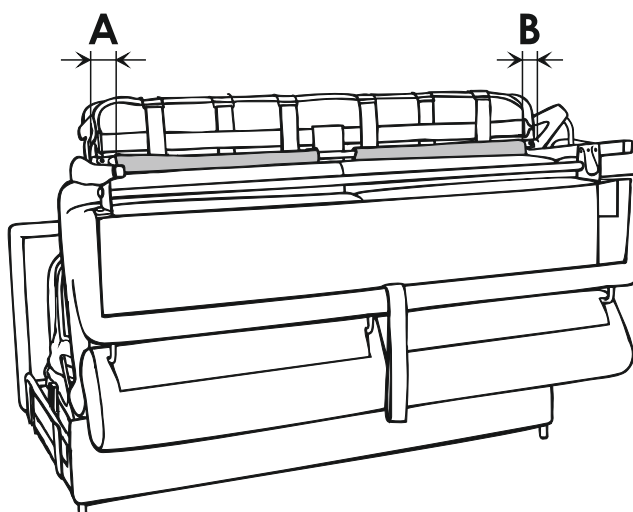
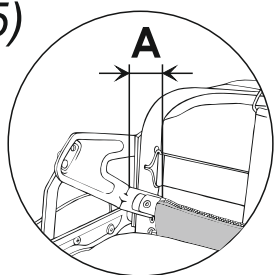
Установить спинку на зацепы.

4)



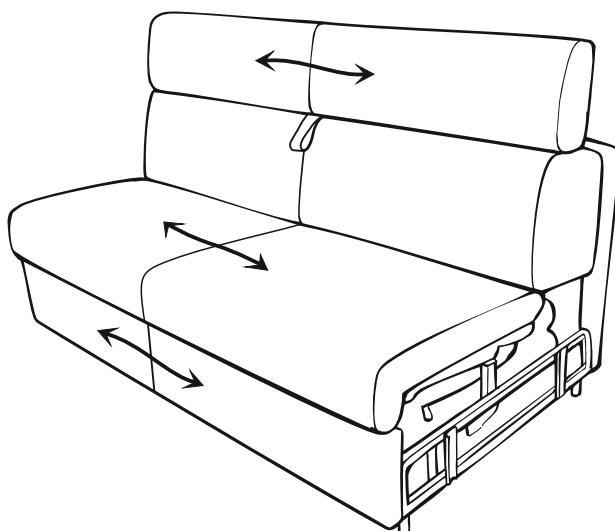
Разложить диван наполовину и установить малую спинку с подголовниками.

5)



Выровнять крепление подушек сиденья так, чтобы расстояние **A** было равно расстоянию **B**.

6)

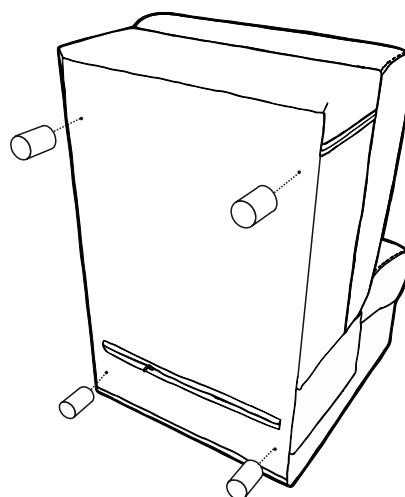
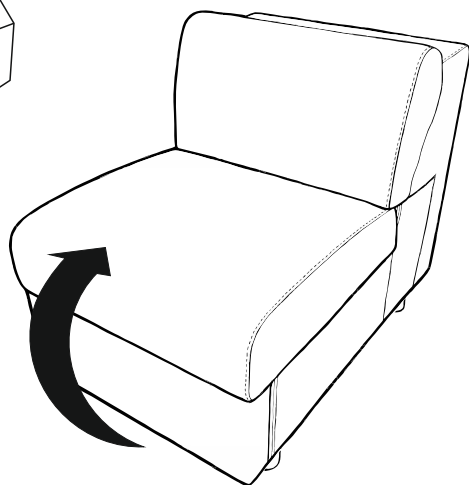


Выровнять швы сиденья по спинке, царгу подвинуть по сиденью.

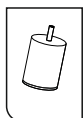
7)



Для секции кресло:



x4



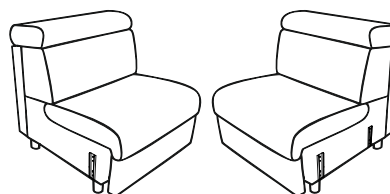
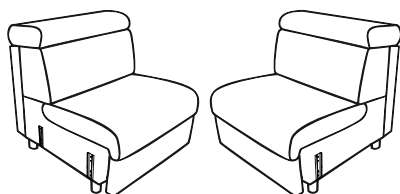
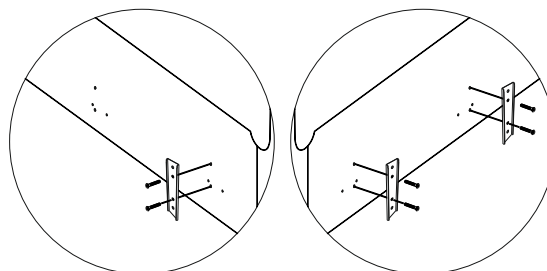
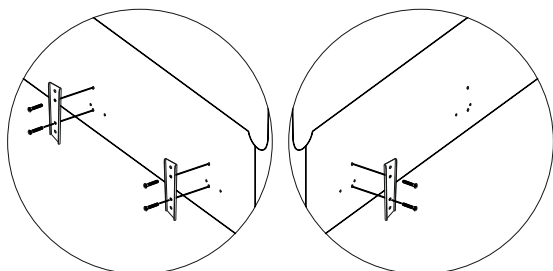
Положить кресло на спинку и вкрутить ножки.

8)

Обратите внимание на расположение элементов крепления на **секции кресло** для установки **кресла**

слева от дивана:

справа от дивана:

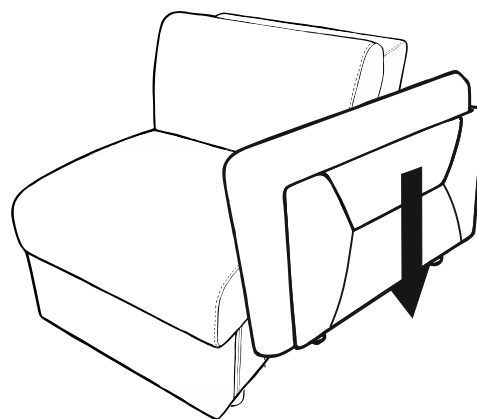
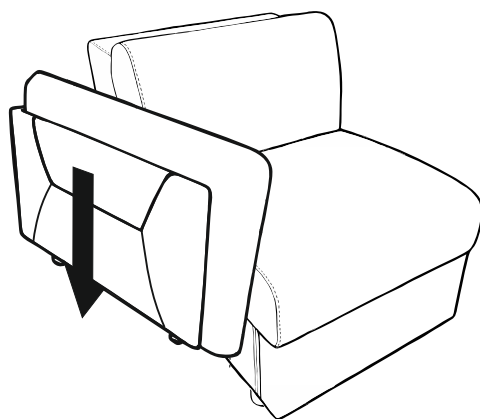


9)



Секция кресло слева от дивана:

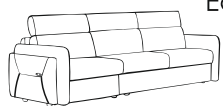
Секция кресло справа от дивана:



Поднять секцию кресло, установить подлокотник и снова положить секцию кресло на спинку.

10)

По умолчанию на производстве кресельная секция устанавливается справа от дивана. Для сборки дивана с секцией кресло слева от дивана переустановите замки на **ПОДЛОКОТНИКАХ** как показано ниже.

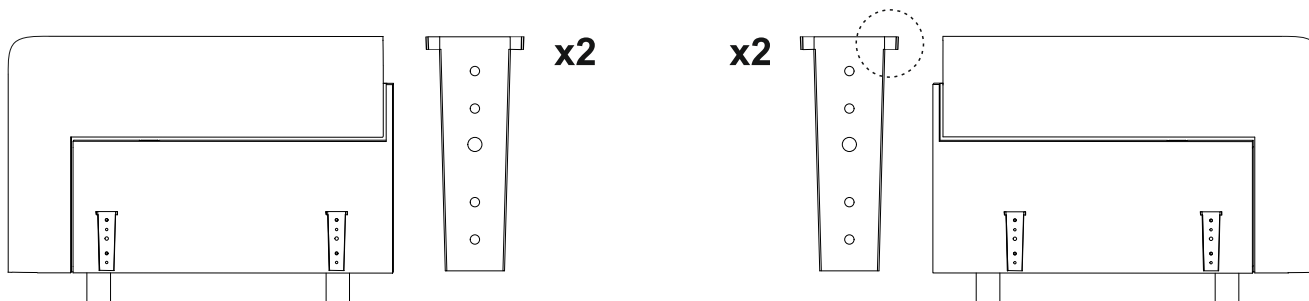


Если кресло расположено **слева** от дивана:

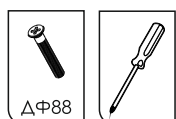
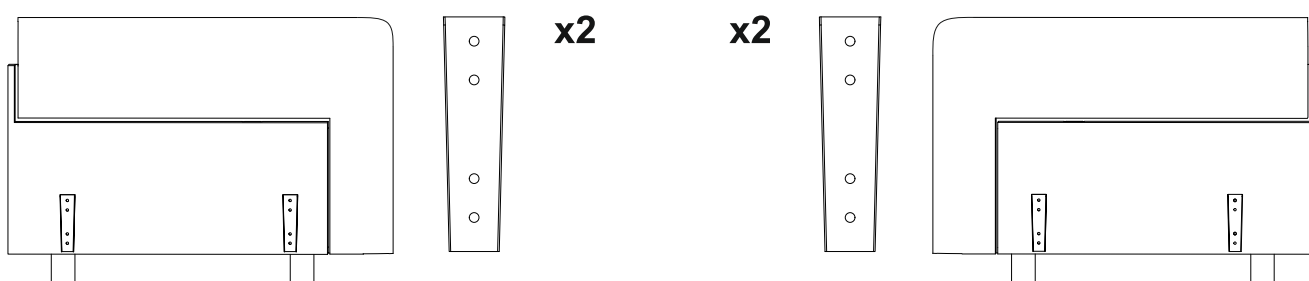
Если кресло расположено **справа** от дивана:



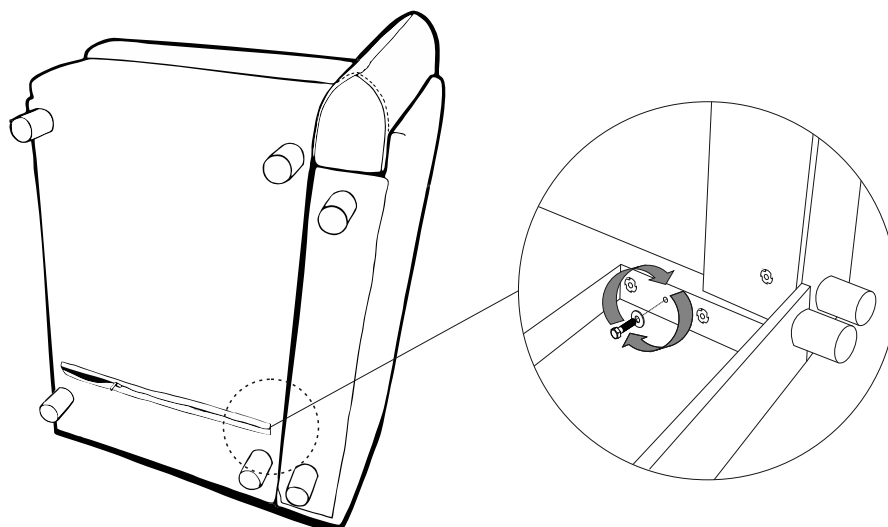
На подлокотнике со стороны секции кресло замки с «ушками»



На подлокотнике со стороны дивана замки без «ушек»



11)

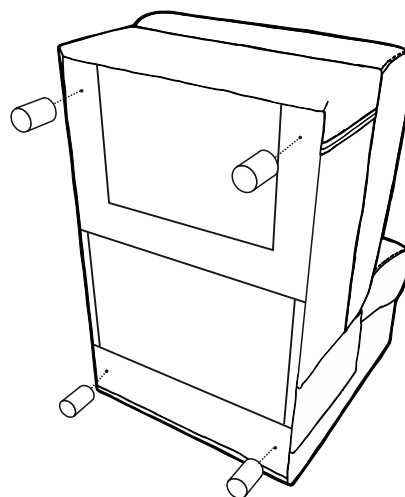
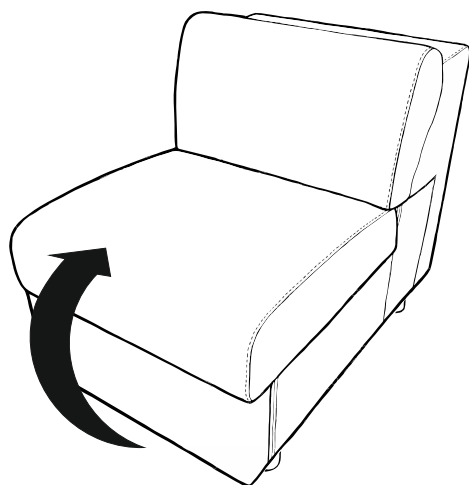


Расстегнуть молнию, закрутить болт, застегнуть молнию, поднять секцию кресло.

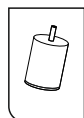
12)



Для секции реклайнер:



x4



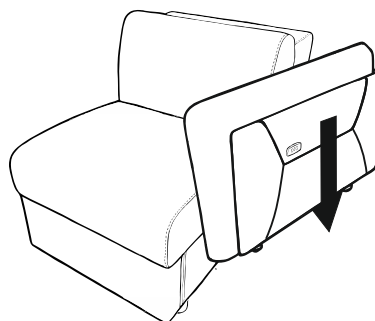
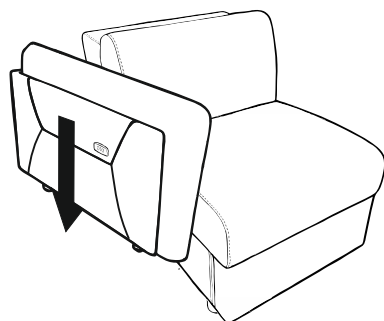
Положить кресло на спинку и вкрутить ножки.

13)

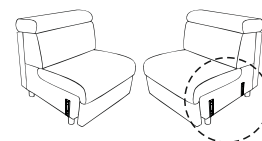
Поднять секцию реклайнер, установить подлокотник с кнопками управления реклайнером и снова положить реклайнер кресло на спинку.

Секция реклайнер **слева** от дивана:

Секция реклайнер **справа** от дивана:



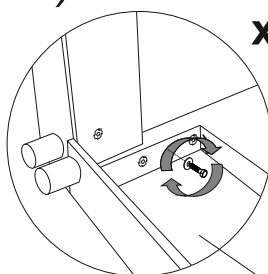
Подлокотник секции реклайнер (с кнопками управления) крепится на ту сторону, где расположено **два** клиновых зацепа.



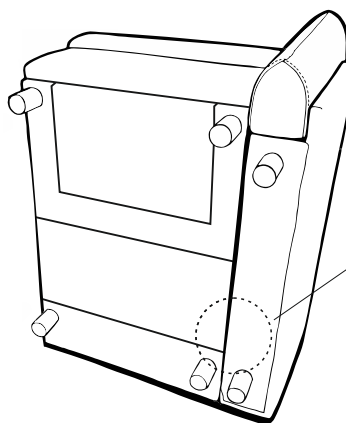
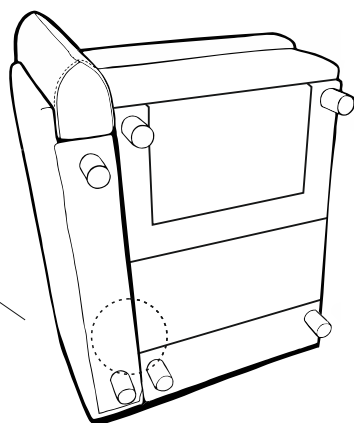
14)

Секция реклайнер **слева** от дивана:

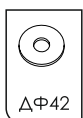
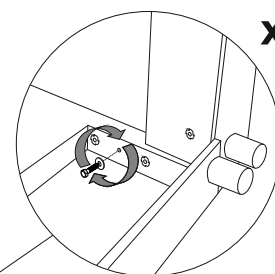
Секция реклайнер **справа** от дивана:



x2



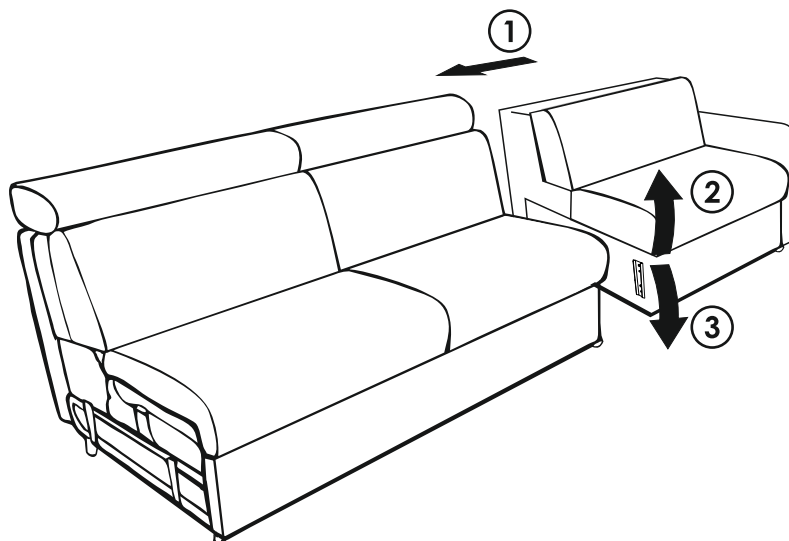
x2



Закрутить болт.

15)

Секция кресло справа от дивана.

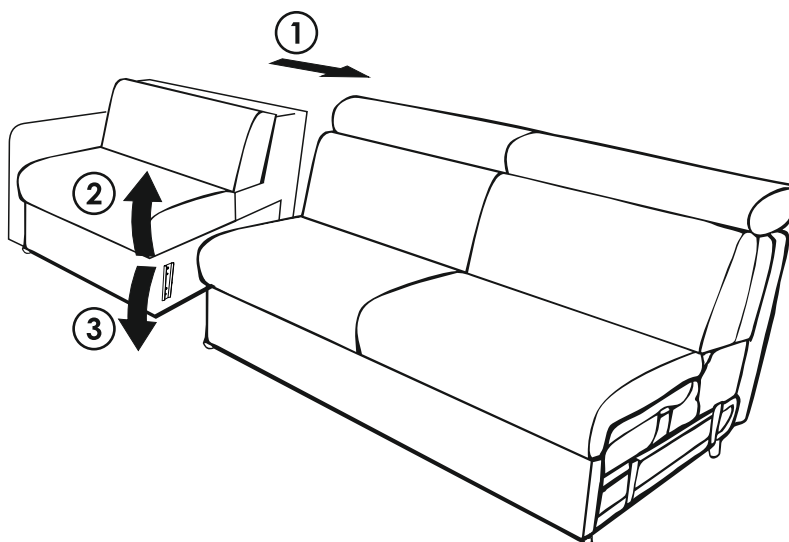


1) Придвинуть секцию кресло к дивану.

2) Поднять переднюю часть секции кресло.

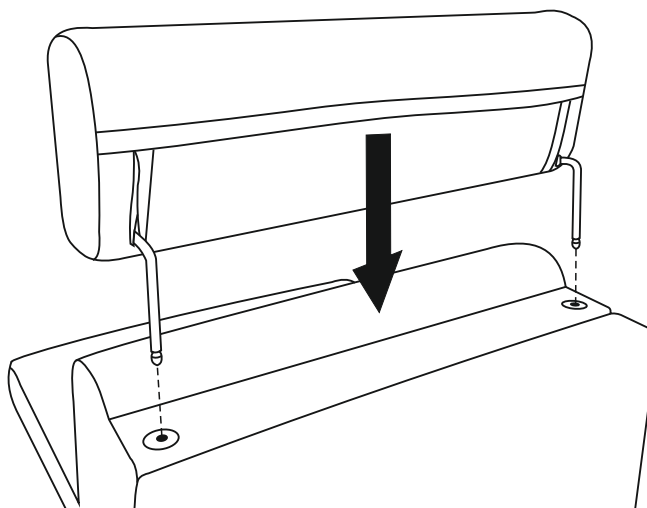
3) Опустить в соединитель на механизме.

Секция кресло слева от дивана.



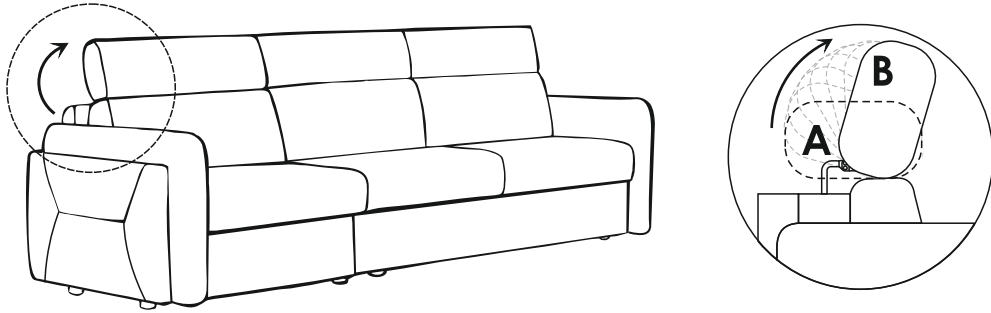
16)

Установить подголовник на секцию кресло.



17)

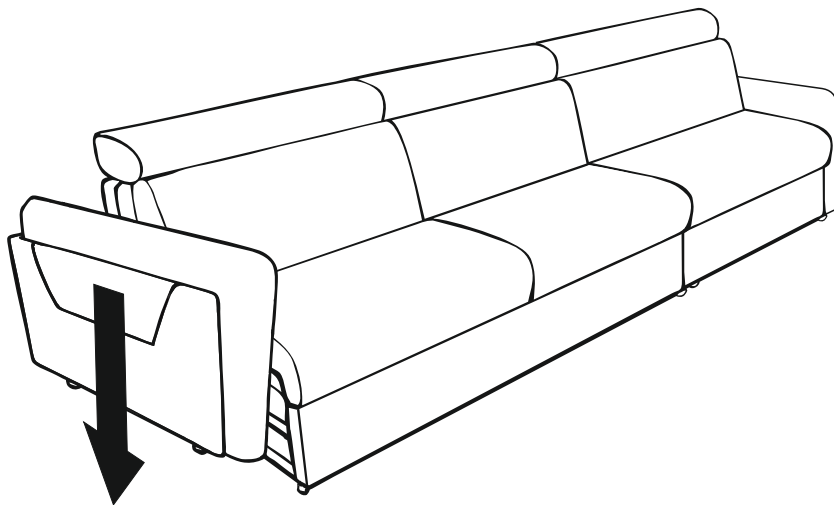
Перед трансформацией дивана в положение кровать необходимо поднимать подголовники.



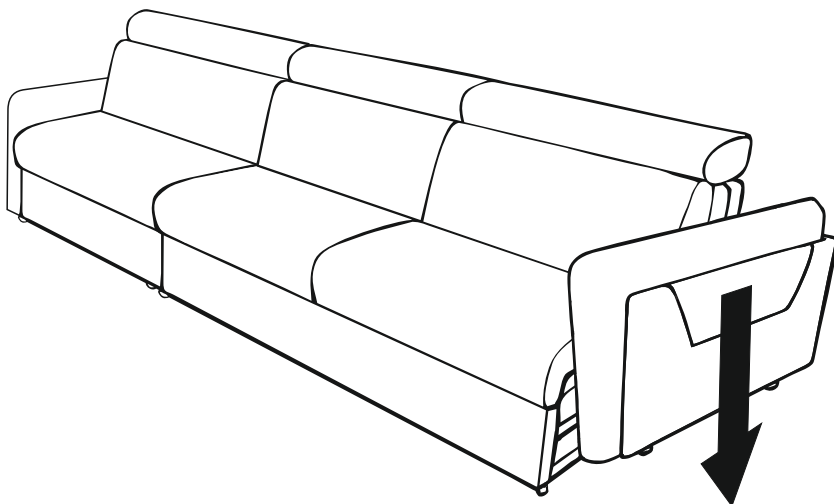
Подголовники дивана фиксируются в нескольких положениях. Трансформация подголовников дивана из положения «А» в положение «В» происходит при поднятии подголовника по направлению стрелки. Последнее сильное нажатие на подголовник по направлению стрелки возвращает механизм в положение «А». Из промежуточных положений в положение «А» подголовник может вернуться, только дойдя до положения «В».

18)

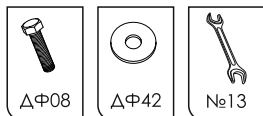
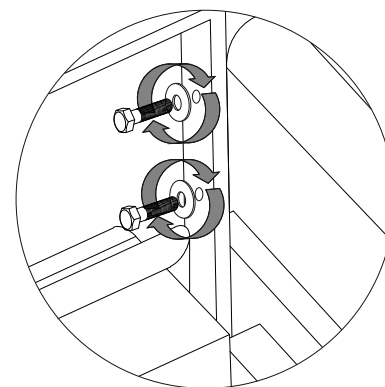
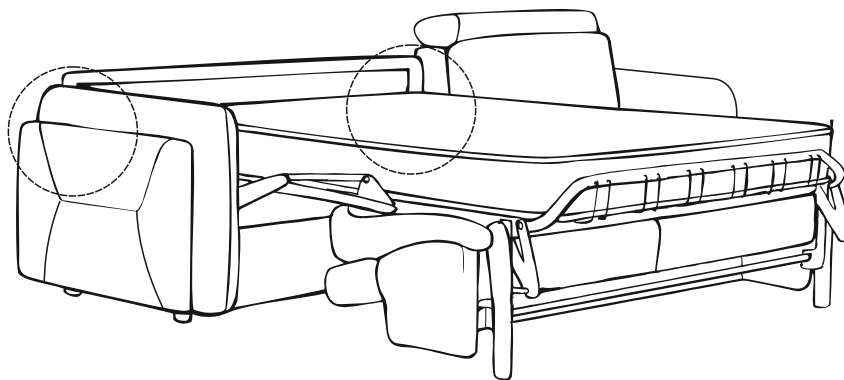
Секция кресло справа от дивана.



Секция кресло слева от дивана.

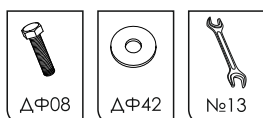
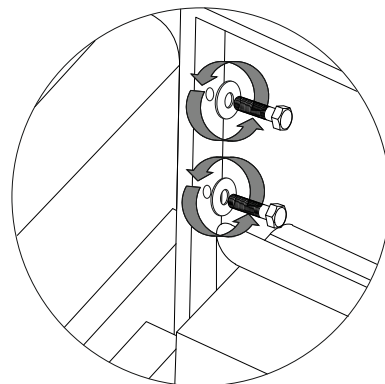
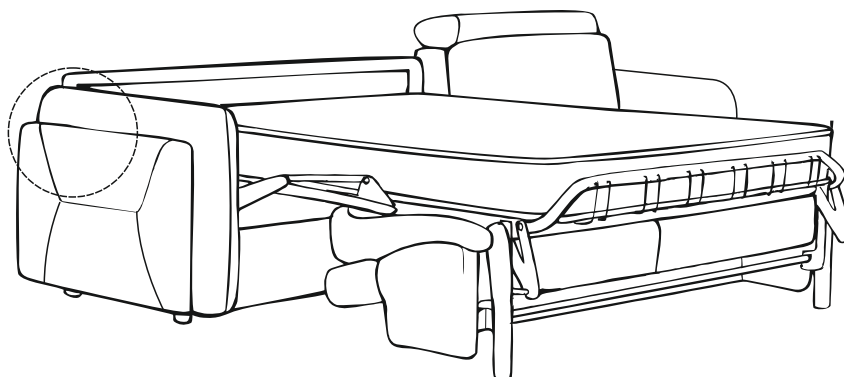


19)



Разложить диван в положение кровати, прикрутить спинку к секции кресло.

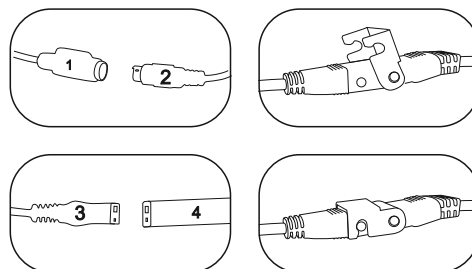
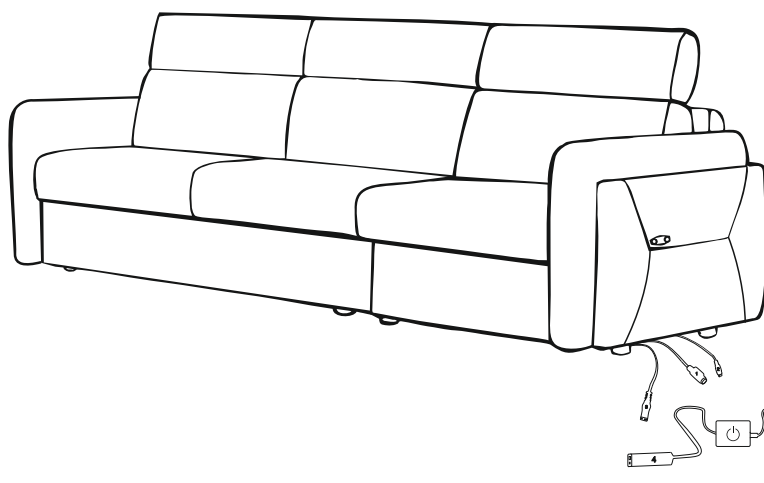
20)



Прикрутить подлокотник к спинке дивана.

21)

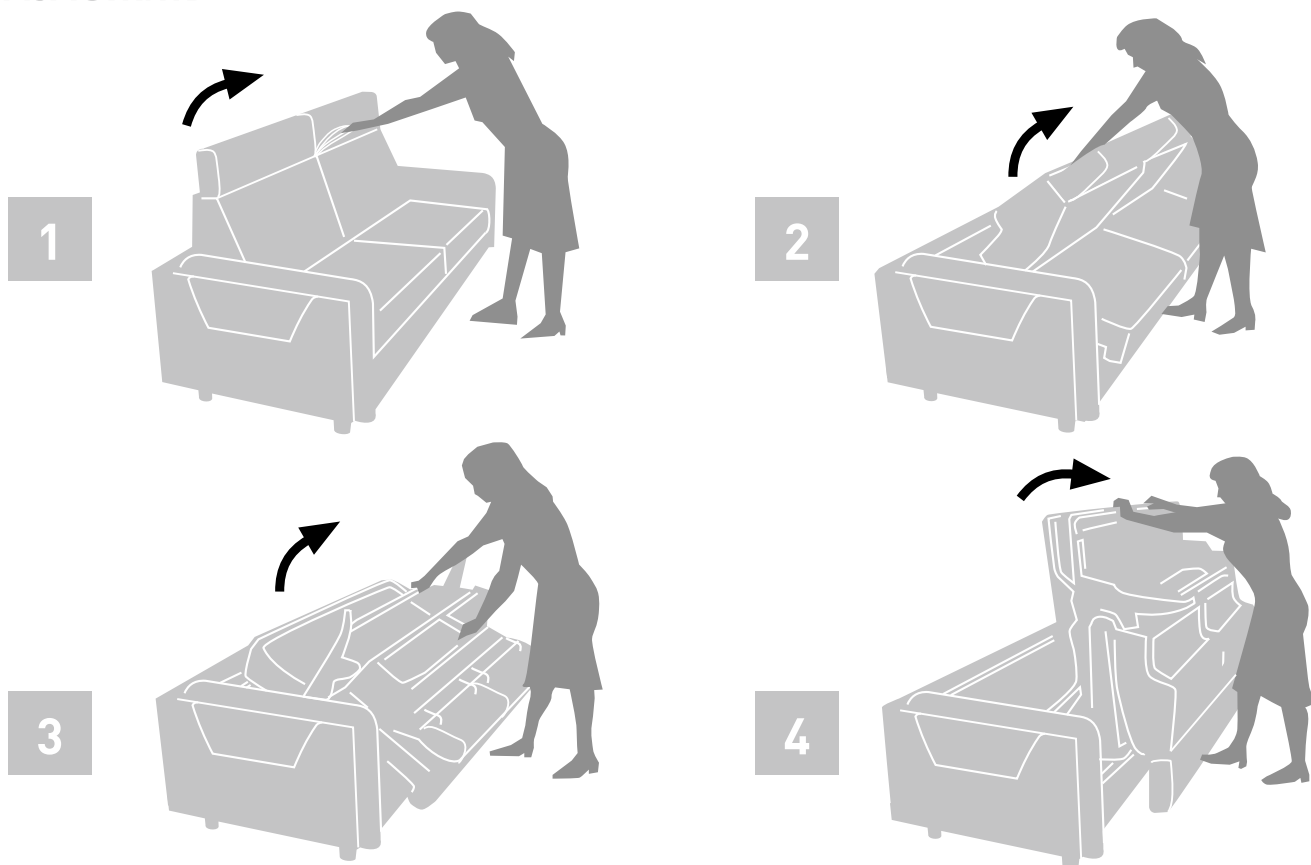
Для реклайнера:



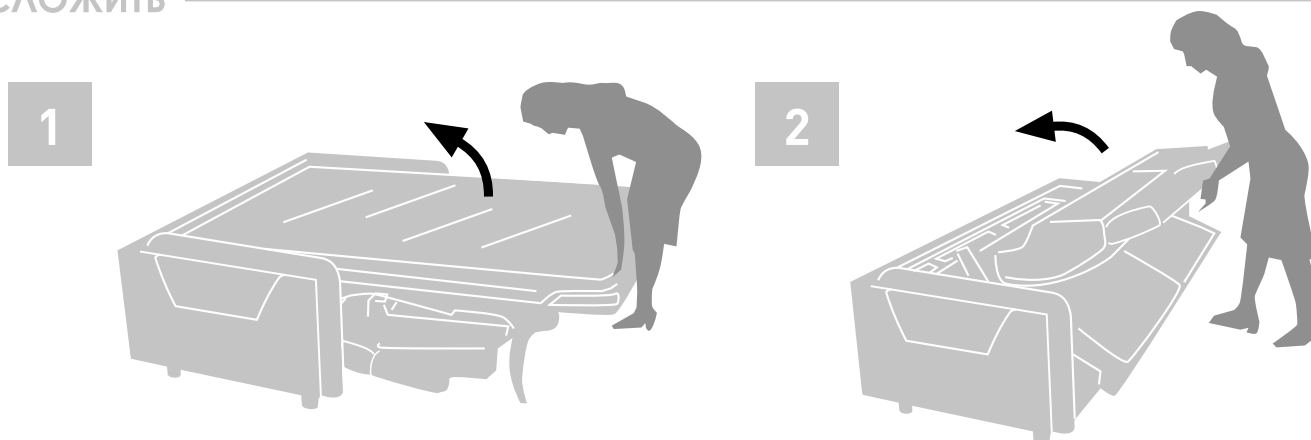
ПОРЯДОК ТРАНСФОРМАЦИИ ДИВАНА ХОГАН

- Убедитесь, что спинка и подлокотники были предварительно успешно установлены.
- Убедитесь, что на кушетке нет людей и / или животных и / или предметов, на которые может повлиять трансформация из положения диван в положение кровать и наоборот.
- Убедитесь, что нет никаких предметов, которые могли бы помешать полной трансформации в положение кровать.
- При сложении дивана не оставляйте внутри одеяла и / или подушки.

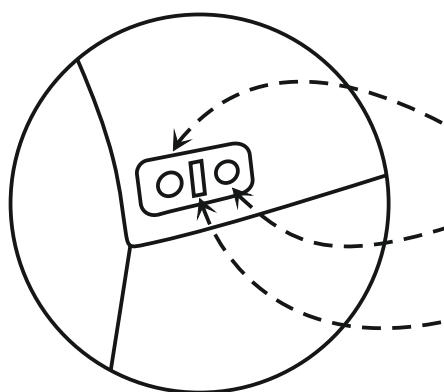
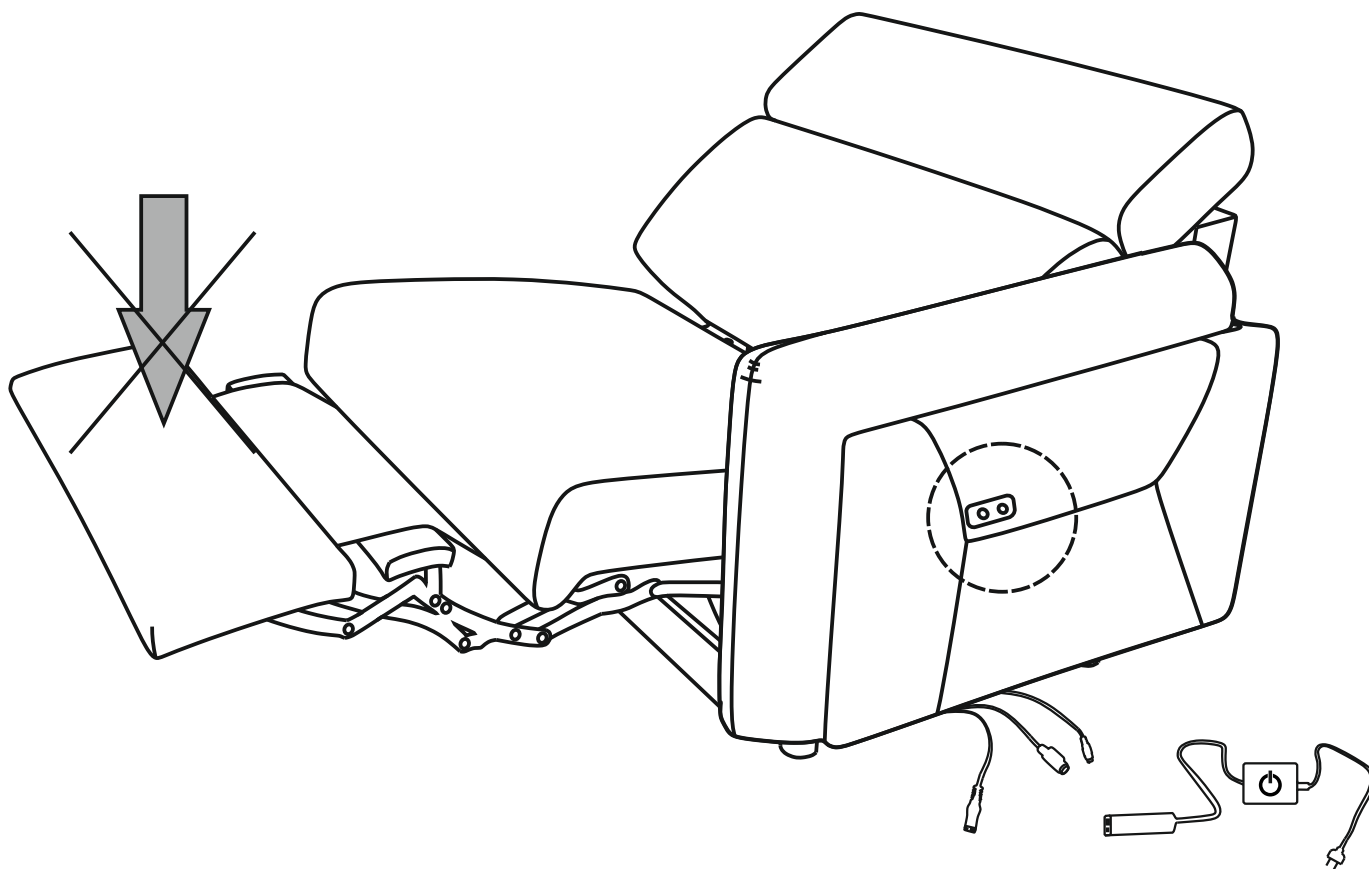
РАЗЛОЖИТЬ



СЛОЖИТЬ



22)



Порядок трансформации реклайнера:

- 1) Нажмите и удерживайте переднюю круглую кнопку для разложения механизма реклайнера.
- 2) Нажмите и удерживайте заднюю круглую кнопку для сложения механизма реклайнера.
- 3) По центру расположен USB-порт для питания и зарядки совместимых устройств.



- Не садиться на изножье разложенного реклайнера.
- Не вставать с разложенного реклайнера.
- Не оставлять животных, детей, вещи на и/или под реклайнером.
- В процессе сложения / разложения кресла реклайнера могут возникать естественные звуки работы механизма.
- Максимальная нагрузка на кресло-реклайнер - 120 кг.
- Смазку механизма рекомендуется осуществлять раз в 6 месяцев (смазкой – спреем).

Общие рекомендации:

1. Всегда соблюдайте порядок трансформации дивана и подголовников (см. стр. 6,8).
2. Всегда соблюдайте порядок трансформации реклайнера (см. стр. 14).
3. Не превышайте допустимые нагрузки:
 - 140 кг на одно спальное место, но не более 220 кг на диван.
 - 120 кг на реклайнер.
 - 50 кг на подголовник.
4. Не садитесь в изголовье разложенного дивана.
5. Раз в 3 месяца очищайте диван от пыли (сухая чистка).
6. Проверяйте ремни механизма раз в 3 года.
7. При возникновении скрипа механизма следует смазать трущиеся элементы.
8. Смазку механизма рекомендуется осуществлять раз в 6 месяцев (смазкой – спреем).

Помните: характерный скрип металлических элементов механизма при постоянной трансформации является нормальной ситуацией.

В основе дивана находится надежная металлическая конструкция, позволяющая ежедневно трансформировать диван в кровать. В ходе трансформации и эксплуатации смазка между разными узлами механизма может высыхать и появляется трение металлических элементов друг о друга. Во избежание появления этого трения и скрипа механизма при трансформации или эксплуатации важно соблюдать рекомендации производителя.

