



askona

ТЕРРИТОРИЯ ЗДОРОВОГО СНА

кресло **Blomberg**



Декларация о соответствии: **EAЭС N RU Д-RU.РА08.В.75764/22**

Действительна с **02.12.2022г.** по **01.12.2027г.**

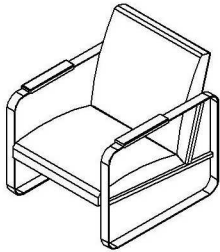
ГОСТ 19917-2014, ТР ТС 025/2012

Гарантийный срок 24 месяца. Срок службы: 10 лет.

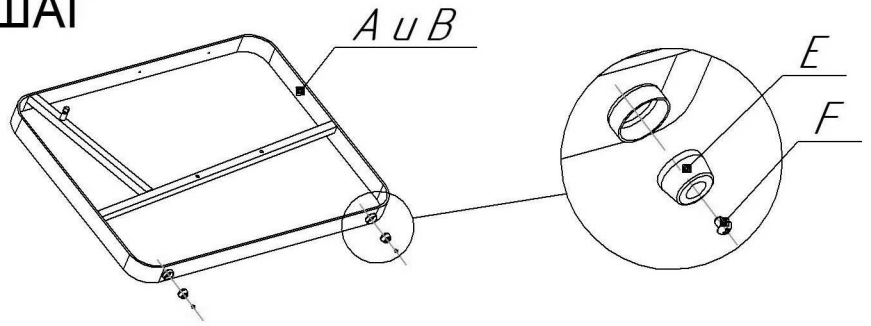
Телефон горячей линии 8 800 200 40 90 | звонки по России бесплатные

ASKONA.RU

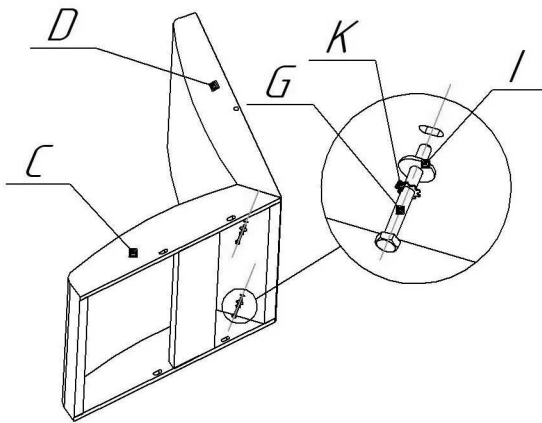
Общий вид изделия



1 ШАГ



2 ШАГ

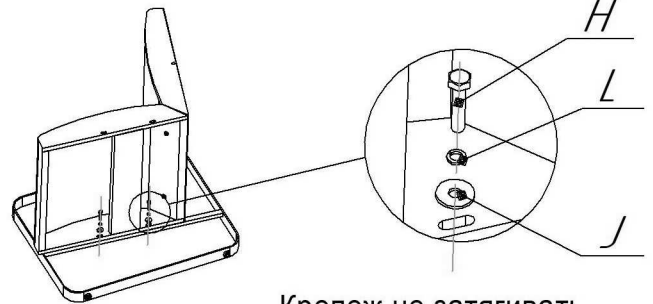


Крепеж не затягивать.

3 ШАГ

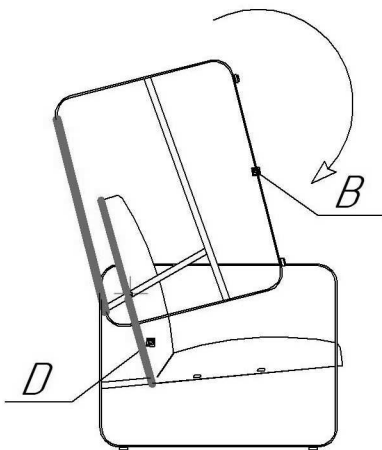


Вставить ось опоры поз.А в отверстие спинки поз.Д т.о., чтобы тыльная сторона (поверхность) спинки была параллельна верхней поверхности опоры. Повернуть опору как показано на схеме.

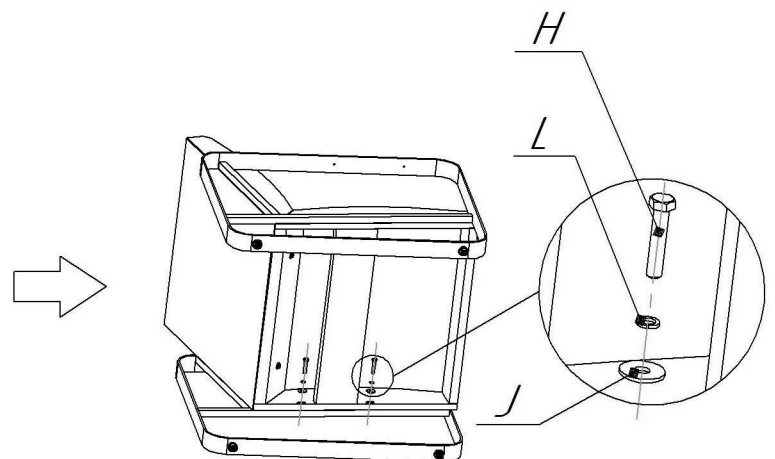


Крепеж не затягивать.

4 ШАГ



Повторить операцию согласно 3 ШАГу с опорой поз.В.

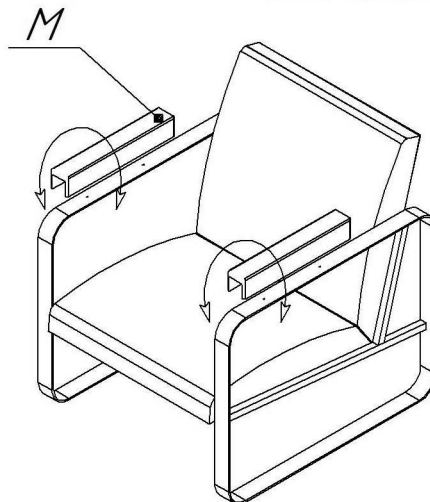
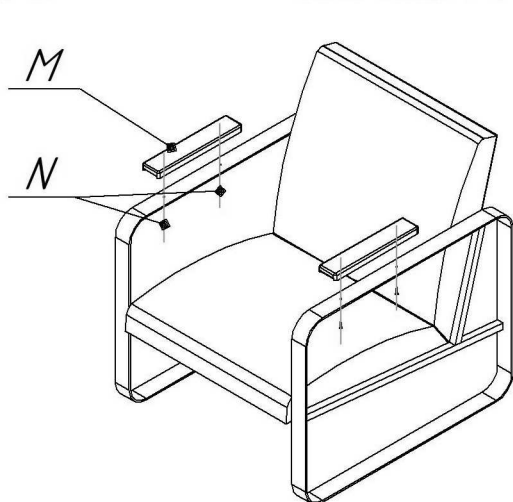


Крепеж не затягивать.

5 ШАГ

SHT-AMS1-1

SHT-AMS1-2



6 ШАГ

Установить изделие на ровную горизонтальную поверхность. Обтянуть весь крепеж.

SHT-AMS1-1	Ax1 шт.	Cx1 шт.	Ex4 шт.	Gx2 шт.	Ix2 шт.	Kx2 шт.		
	Vx1 шт.	Dx1 шт.	Fx4 шт.	Hx4 шт.	Jx4 шт.	Lx4 шт.	Mx2 шт.	Nx4 шт.
SHT-AMS1-2	Ax1 шт.	Cx1 шт.	Ex4 шт.	Gx2 шт.	Ix2 шт.	Kx2 шт.		
	Vx1 шт.	Dx1 шт.	Fx4 шт.	Hx4 шт.	Jx4 шт.	Lx4 шт.	Mx2 шт.	

Максимальная статическая нагрузка на кресло - 200 кг

Телефон горячей линии 8 800 200 40 90 | звонки по России бесплатные

ASKONA.RU

ПРАВИЛА ЭКСПЛУАТАЦИИ И УХОДА ЗА ИЗДЕЛИЕМ

1. Приобретенный Вами товар должен использоваться по его прямому назначению.
2. Фабрика-производитель мебели оставляет за собой право без предварительного уведомления покупателя вносить изменения в конструкцию, комплектацию или технологию изготовления изделия с целью улучшения его качества, не снижая потребительских свойств.
3. Изделие должно храниться и эксплуатироваться в закрытых отапливаемых помещениях при температуре не ниже +2 С и относительной влажности воздуха от 45 до 70%, на расстоянии не менее 50см от отопительных приборов.
4. Периодически контролируйте жесткость соединений и при необходимости подтягивайте винты, шурупы, стяжки и т.д.
5. Поверхность изделия должна быть всегда сухой. Удаление влаги с поверхности следует производить незамедлительно сухой, мягкой тканью.
6. Чистку поверхности изделия производить мягкими тканями, при необходимости используя специальные чистящие средства, в соответствии с их инструкцией.
7. Недопустимы контакт изделия с водой и установка на его поверхности горячих предметов.
8. Поверхность изделия следует предохранять от различных растворителей, кислот, щелочей и механических повреждений.
9. Помните, что сохранность и долговечность изделия зависит не только от его конструкции и качества материалов, но и от правильной эксплуатации и ухода за ним.

ГАРАНТИЙНЫЙ ТАЛОН И УСЛОВИЯ ГАРАНТИИ

1. Гарантийный срок эксплуатации - 24 месяца.

На сидения и стулья из гнутой фанеры гарантийный срок эксплуатации - 12 месяцев.

Срок исчисляется со дня продажи изделия.

Дефекты производственного характера, обнаруженные в течении гарантийного срока, устраняются за счет изготовителя. Претензии на такие дефекты принимаются при наличии гарантийного талона с отметкой даты продажи товара, либо документов подтверждающих факт покупки данного изделия. Все претензии по качеству изделия направляются покупателем к продавцу данного изделия или изготовителю.

2. Изделие снимается с гарантийного обслуживания в следующих случаях:

- если имеет следы постороннего вмешательства или была попытка ремонта;
- если обнаружены несанкционированные изменения конструкции изделия;
- если изделие эксплуатировалось не в соответствии со своим целевым назначением или в условиях, для которых оно не предназначено

3. Гарантия не распространяется на изделие, имеющее следующие повреждения:

- механические;
- вызванные стихией, пожаром, бытовыми факторами;
- вызванные попаданием на поверхность изделий едких веществ и жидкостей.

Дата продажи

« _____ » _____ «20 _____»

Штамп магазина