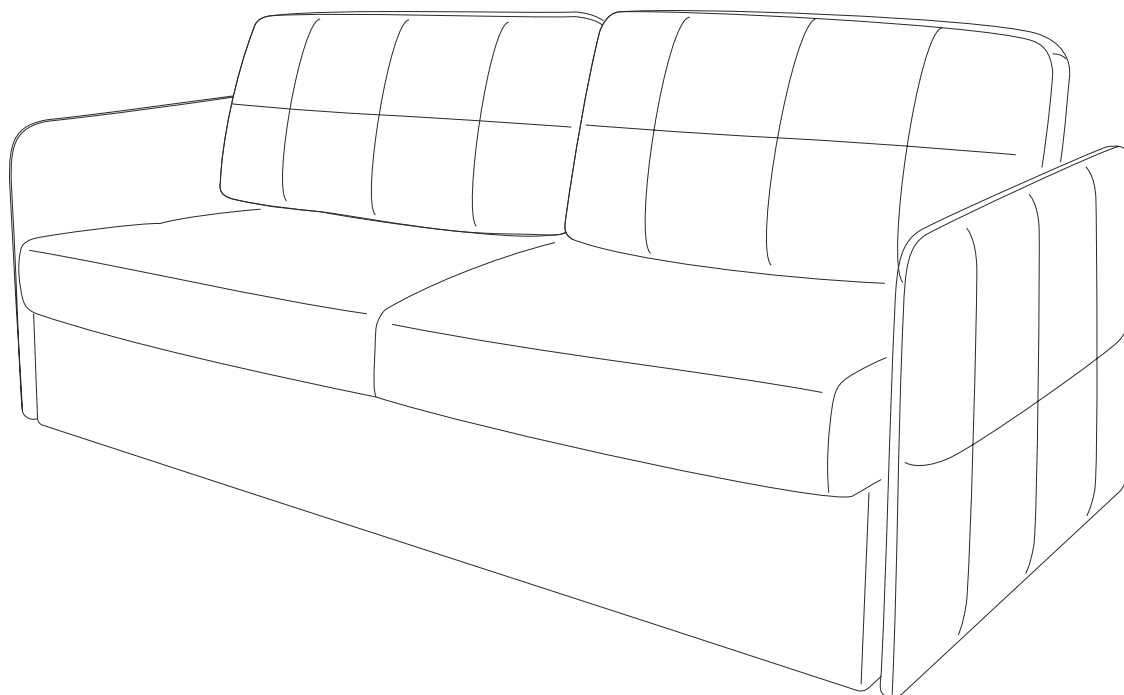


Инструкция по сборке дивана **Локо/Локо**



ТР ТС 025/2012 ГОСТ 16371-2014

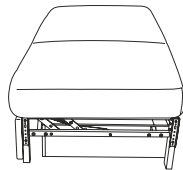

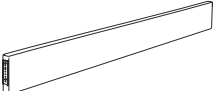
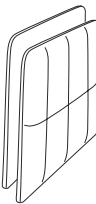
Декларация о соответствии ТС № RU Д-РУ.ДМ46.В.00065/18 от 24.07.2018 г., действительна до 24.12.2021 г. включительно, принята ООО «Солвис», зарегистрировано ООО «Мебельтест-Иваново+»

Телефон горячей линии 8 800 200 40 90 | Звонки по России бесплатные
ASKONA.RU

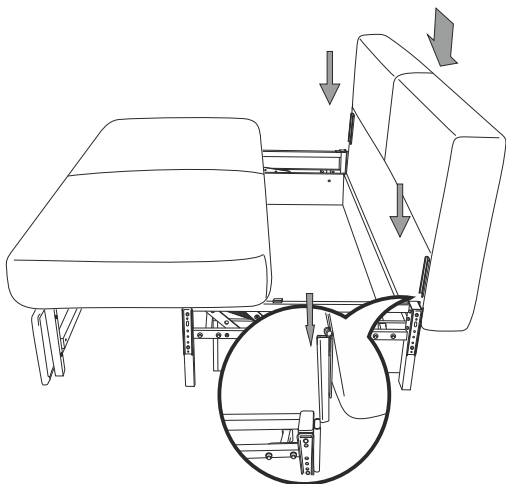
Перед сборкой

1. Проверьте вид и целостность деталей в упаковке. Претензии по их повреждению принимаются только у изделий БЕЗ следов сборки.
2. Сохраните упаковку до окончания сборки! При выявлении в процессе сборки брака и некомплектности изделия необходимо сохранять упаковку до момента выезда к Вам представителя торговой компании.
3. Проверьте количество деталей и фурнитуры по перечню комплекточной ведомости, разберите фурнитуру на группы. Предприятие-изготовитель оставляет за собой право вносить конструктивные изменения в изделие, заменять фурнитуру и метизы на аналогичные, не ухудшающие внешний вид и не влияющие на функциональные свойства изделия.
4. Соблюдайте порядок сборки, данный в этой инструкции! При не соблюдении инструкций по сборке и эксплуатации с компании-производителя снимаются гарантийные обязательства.
5. Перемещайте все детали бережно, без рывков, укладывайте устойчиво, избегайте их падений и ударов!

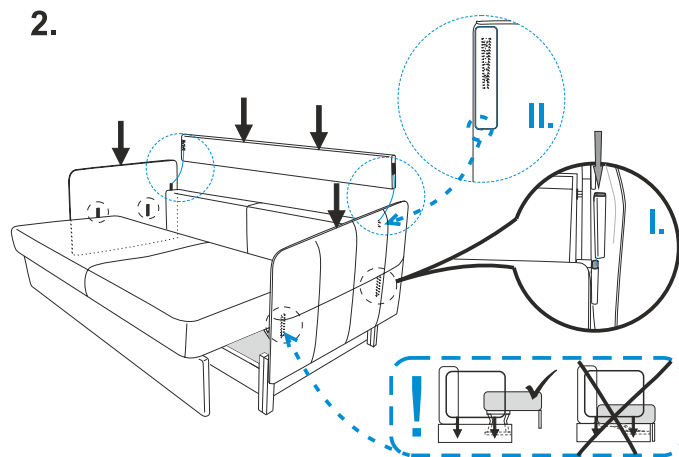
Комплектация

Упаковка	Деталь	Количество	Изображение
№1	Бельевой короб	1	
	Сидение	1	
	Приспинные подушки	2	
	Схема сборки	1	
	Инструкция по эксплуатации	1	
№2	Откидная спинка	1	
	Задняя спинка	1	
№3	Подлокотники	2	

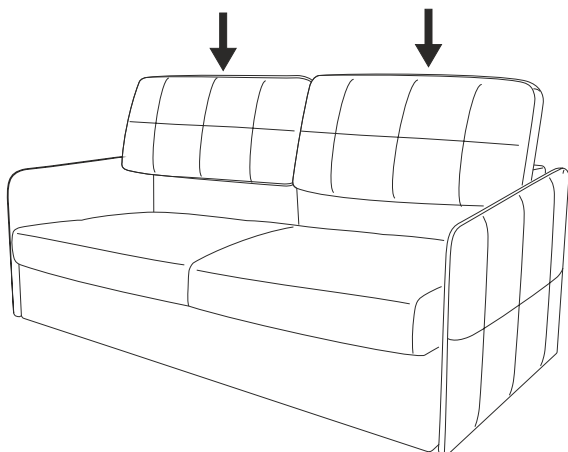
1.



2.



3.



4.

