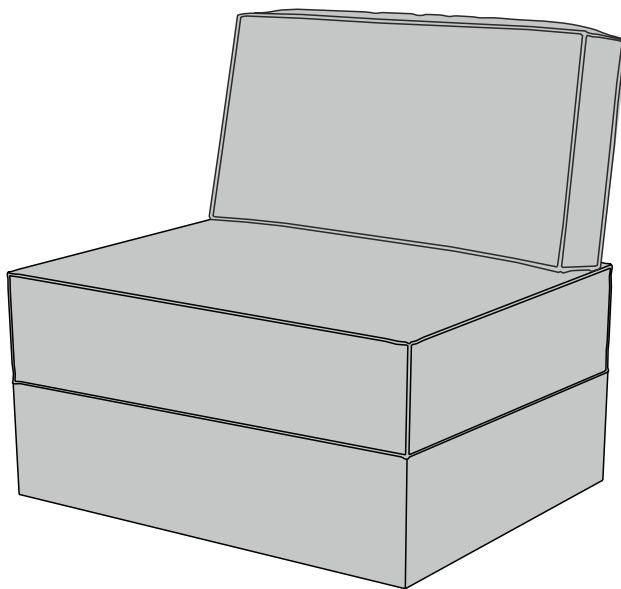




askona

ТЕРРИТОРИЯ ЗДОРОВОГО СНА

Инструкция по сборке пуф Неро/Хироу 89x74x43



ТР ТС 025/2012 ТУ 31.09.12-001-32907084-2020
Декларация о соответствии ЕАЭС N RU Д-РУ.РА01.В.06728/21
от 24.09.2021 г., действительна до 23.09.2024 г. включительно



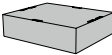







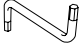
Телефон горячей линии 8 800 200 40 90 | Звонки по России бесплатные

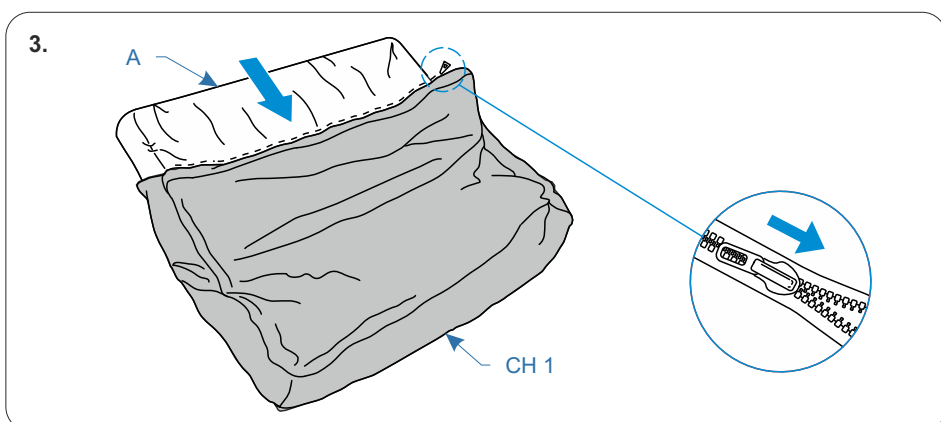
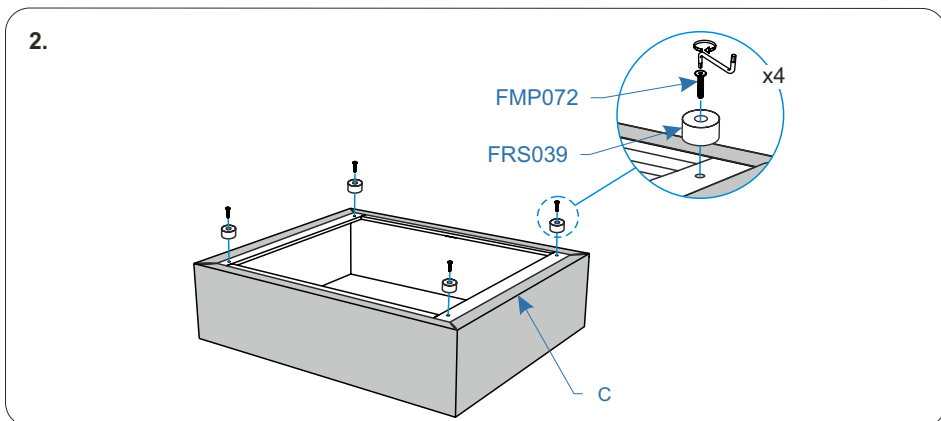
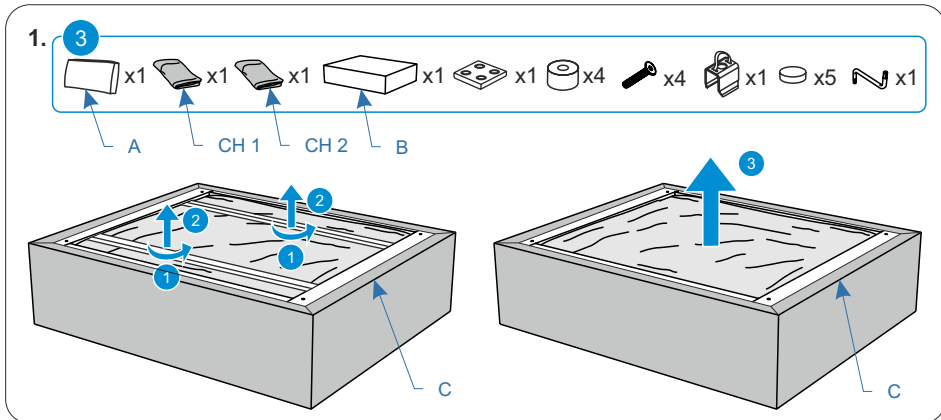
[ASKONA.RU](https://www.askona.ru)

Перед сборкой:

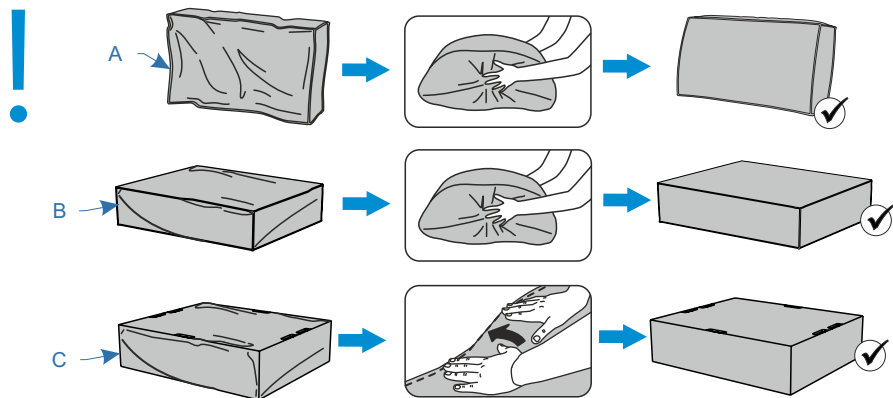
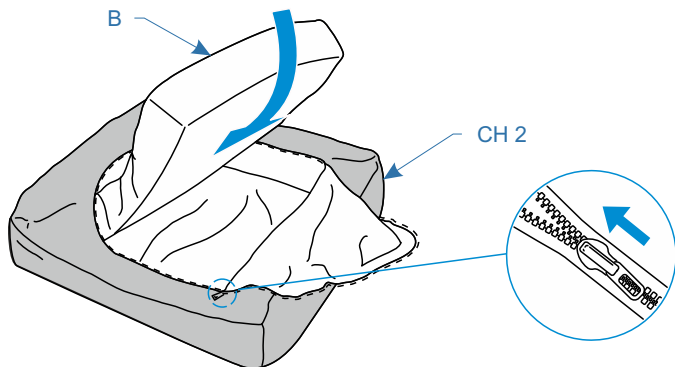
1. Проверьте вид и целостность деталей в упаковке. Претензии по их повреждению принимаются только у изделий БЕЗ следов сборки.
2. Сохраните упаковку до окончания сборки! При выявлении в процессе сборки брака и некомплектности изделия необходимо сохранять упаковку до момента выезда к Вам представителя торговой компании.
3. Проверьте количество деталей и фурнитуры по перечню комплекточной ведомости, разберите фурнитуру на группы. Предприятие-изготовитель оставляет за собой право вносить конструктивные изменения в изделие, заменять фурнитуру и метизы на аналогичные, не ухудшающие внешний вид и не влияющие на функциональные свойства изделия.
4. Соблюдайте порядок сборки, данный в этой инструкции! При не соблюдении инструкций по сборке и эксплуатации с компании-производителя снимаются гарантийные обязательства. Инструкции по сборке и эксплуатации необходимо сохранять на весь период эксплуатации изделия.
5. Перемещайте все детали бережно, без рывков, укладывайте устойчиво, избегайте их падений и ударов! Сборку изделия проводить на ровной поверхности.

Комплектация:

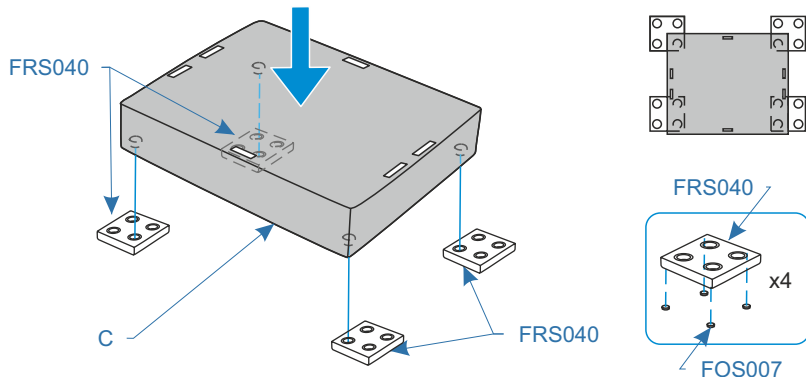
Номер упаковки	Наименование упаковки	Маркировка детали	Наименование детали, размер в мм	Количество деталей в упаковке, шт.	Изображение
1/1	Упаковка пuf	A	Задняя подушка	1	
		B	Подушка сиденья	1	
		C	Каркас сиденья	1	
		CH 1	Чехол задней подушки	1	
		CH 2	Чехол подушки сиденья	1	
		FRS039	Опора деревянная VLS 0028 H27мм, D50мм, отверстие под M7, ВЕНГЕ	4	
		FMP072	Винт M6*30 DIN 7420	4	
		FRS040	Опора-соединитель 245x245мм, H28 мм, МДФ в пленке	1	
		FOS007	Подкладка фетр D17*2,5 мм	5	
		FOP052	Скоба соединительная	1	
		FOP037	Ключ шестигранный Z-образный	1	



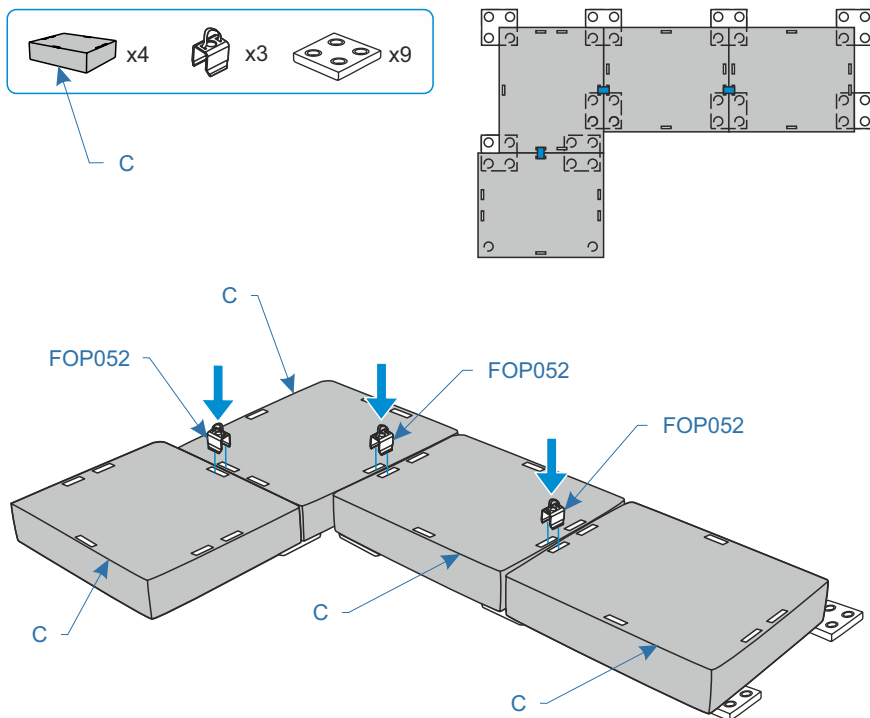
4.



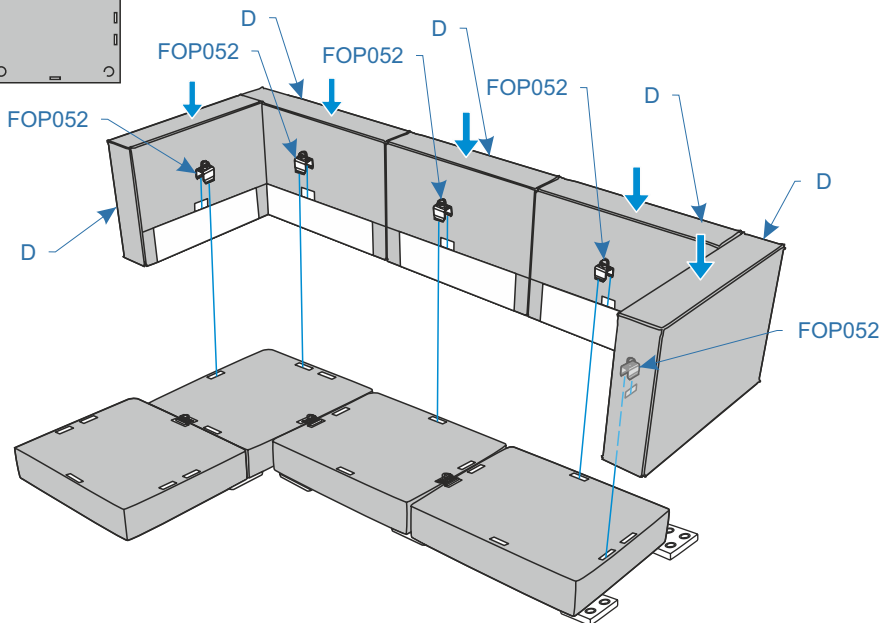
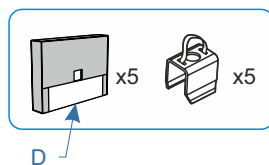
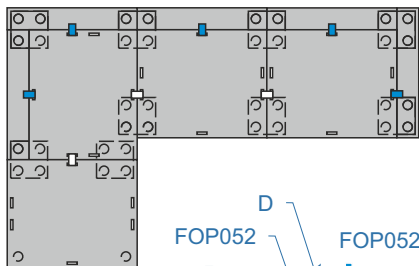
1.



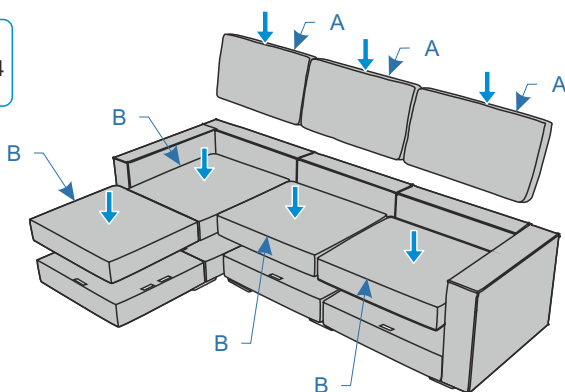
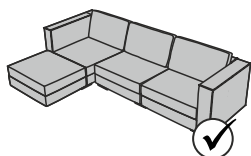
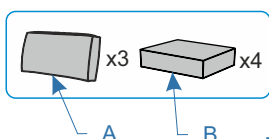
2.

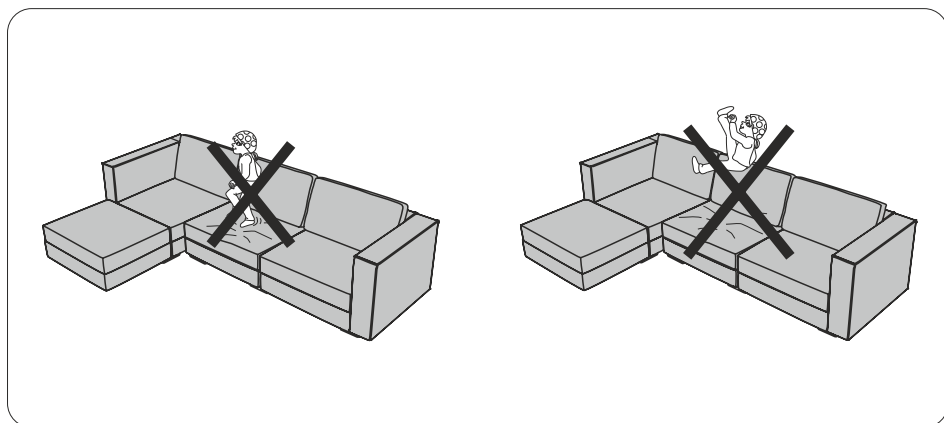
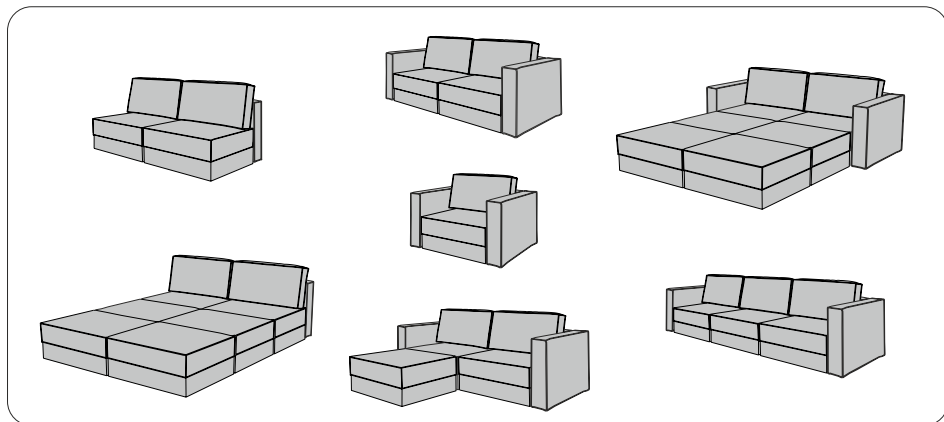


3.



4.





ПОДРОБНУЮ ИНСТРУКЦИЮ ПО СБОРКЕ
МОДУЛЬНОГО ДИВАНА МОЖНО УВИДЕТЬ ПЕРЕЙДЯ
ПО QR-КОДУ



ПОДРОБНУЮ ИНСТРУКЦИЮ ПО СБОРКЕ
КРЕСЛА МОЖНО УВИДЕТЬ ПЕРЕЙДЯ
ПО QR-КОДУ