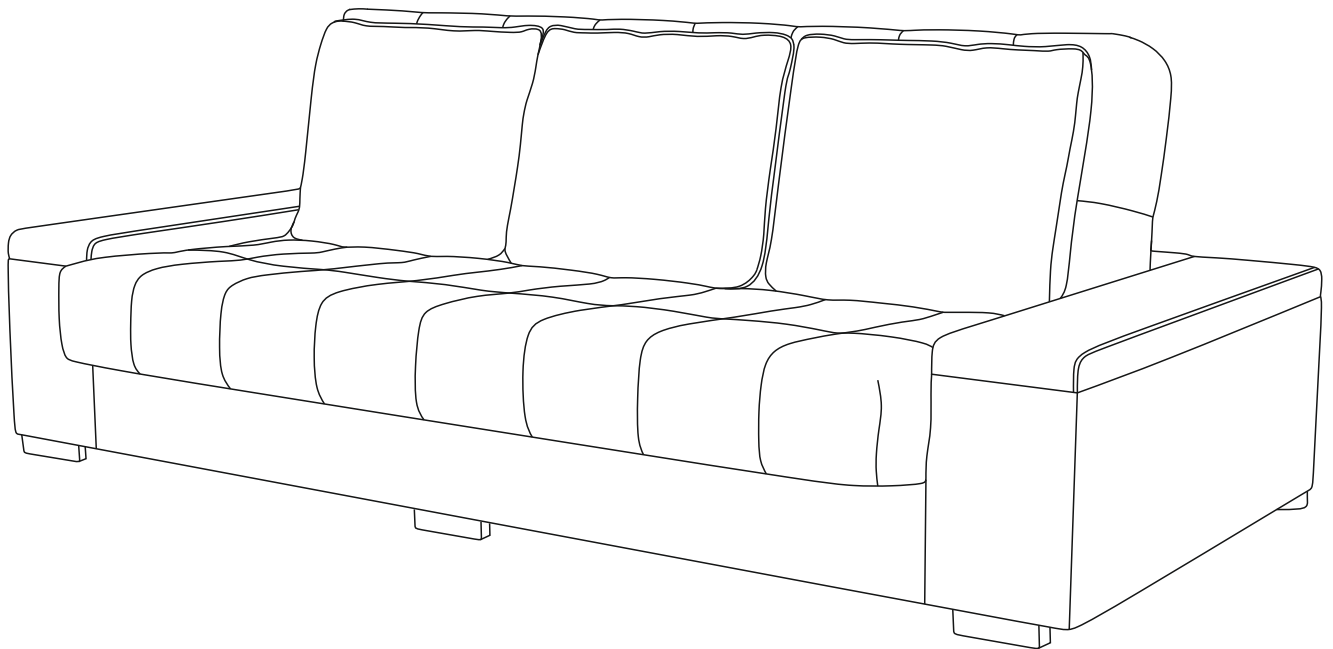


Инструкция по сборке мебели

Диван-кровать Орион Нова



Диван соответствует ТРТС 025/2012 ТУ 31.09.12.110-001-330501001-2019 от 10.01.2019
Телефон горячей линии: 8-800-200-40-90, звонки по России бесплатные.

www.askona.ru

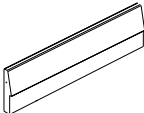


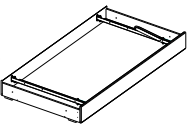
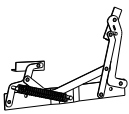
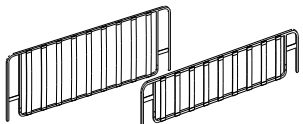

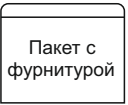


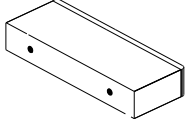
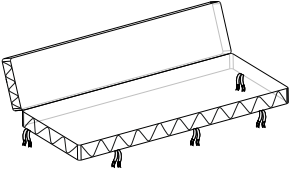
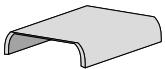
Перед сборкой:

- 1) **Проверьте вид и целостность деталей в упаковке!** Претензии по их повреждению принимаются только у изделий БЕЗ следов сборки.
- 2) **Сохраните упаковку до окончания сборки!** При выявлении в процессе сборки брака и некомплектности изделия необходимо сохранять упаковку до момента выезда к Вам представителя торговой компании.
- 3) **Проверьте количество деталей и фурнитуры по перечню.** Предприятие-изготовитель оставляет за собой право вносить конструктивные изменения в изделие, заменять фурнитуру и метизы на аналогичные, не ухудшающие внешний вид и не влияющие на функциональные свойства изделия.
- 4) **Соблюдайте порядок сборки, данный в этой инструкции!** При несоблюдении инструкций по сборке и эксплуатации с компании-производителя снимаются гарантийные обязательства.
- 5) **Для установки дивана выбирайте ровный участок пола!** При искривлениях пола возможны отклонения в работе механизма трансформации дивана, перекосы формы изделия.
- 6) **Проводите сборку дивана вдвоём. Перемещайте все детали бережно, без рывков, укладывайте устойчиво, избегайте их падений и ударов!**
- 7) **Передвигайте мебель и её детали, только слегка приподнимая.** Это позволит исключить деформации и поломки.
- 8) **Обязательно смажьте механизм трансформации во время сборки, согласно инструкции!** Это позволит избежать появления преждевременного скрипа металлического каркаса дивана. Повторять смазывание не реже одного раза в полгода.

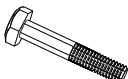
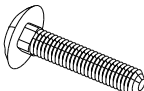
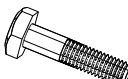




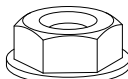
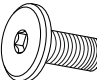

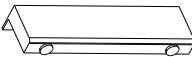
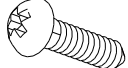

Для сборки вам понадобятся:

	Крестовая отвертка
	Ключ №13
	Силиконовая спрей-смазка
	Бумажное полотенце

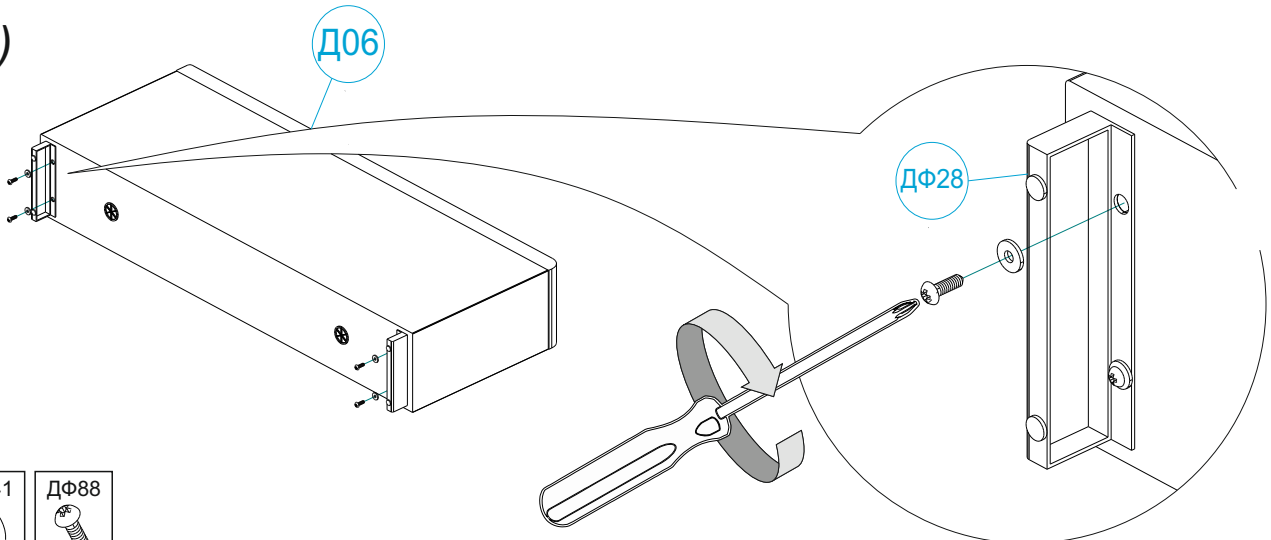
Комплектация диванного модуля

Упаковка	Деталь	Артикул	Наименование	Количество
Упаковка №1		Д04	Спинка	1
		Д07	Чехол	1
		Д10	Подушка	3
		Д15	Короб	1
		Д25	Замок механизма трансформации	2
		Д16 + Д17	Рама с ортопедическими ламелями	2
		ДФ86	Синхронизатор	1
			Пакет с фурнитурой	1
			Инструкция по сборке	1
			Инструкция по эксплуатации	1
Упаковка №2		Д06	Подлокотник	2
Пакет		Д19	Матрас	1
Дополнительная опция (поставляется отдельно)	 *		Столешница на подлокотник	1

Перечь фурнитуры дивана

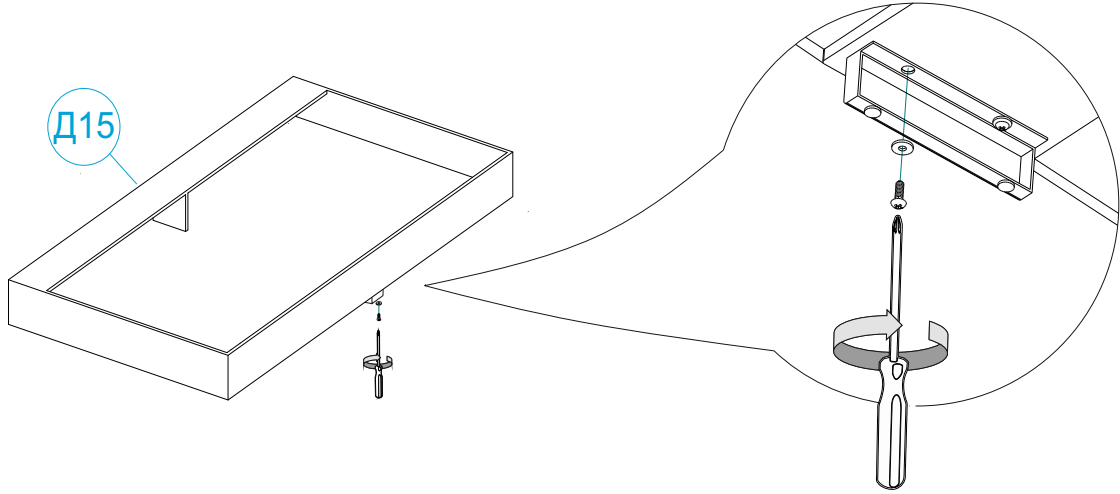
Упаковка	Деталь	Артикул	Наименование	Количество
Пакет с фурнитурой		ДФ04	Болт М8*35 шестигранный	12
		ДФ05	Болт М8*40 с кв. подголовником	8
		ДФ06	Болт М8*45 DIN 933	4
		ДФ42	Шайба М8 увелич.	10
		ДФ20	Гайка М8 DIN 934	12
		ДФ23	Колпачок пластиковый М6	1
		ДФ24	Колпачок пластиковый М8	18
		ДФ19	Гайка М8 DIN 6923	4
		ДФ98	Винт М8*20	4
		ДФ51	Ключ шестигранный №5	1
		ДФ28	Опора	5
		ДФ88	Винт М6х20	10
		ДФ41	Шайба М6 увелич.	10

1)



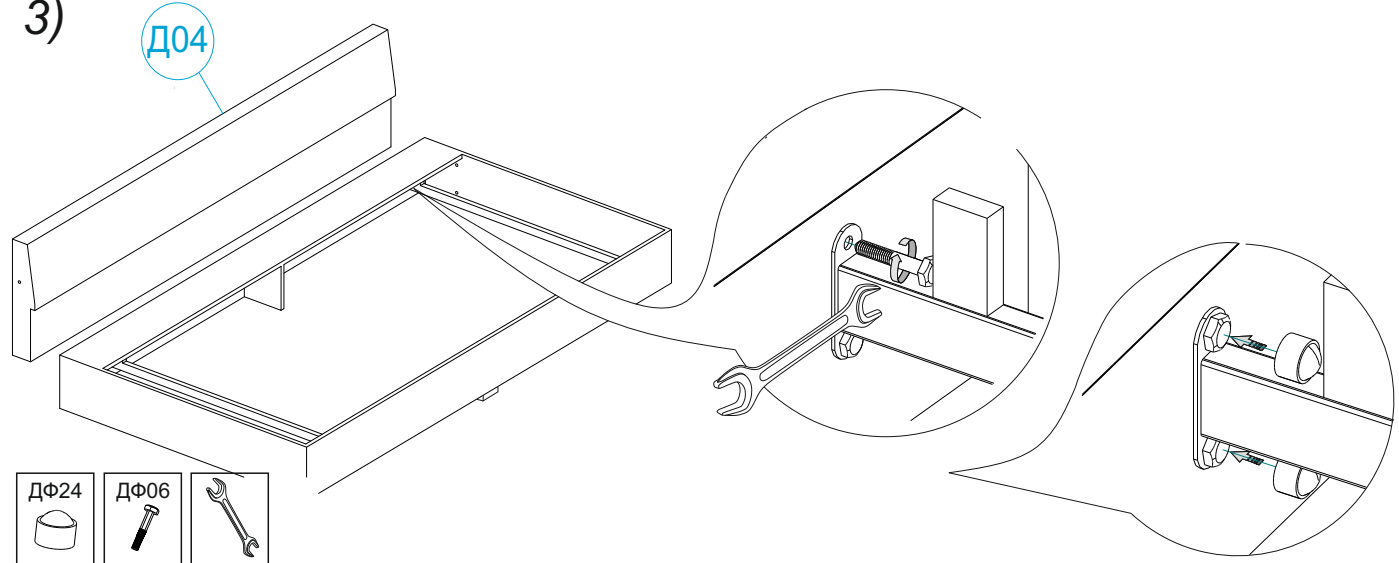
- ДФ41
M6
- ДФ88
M6x20

2)



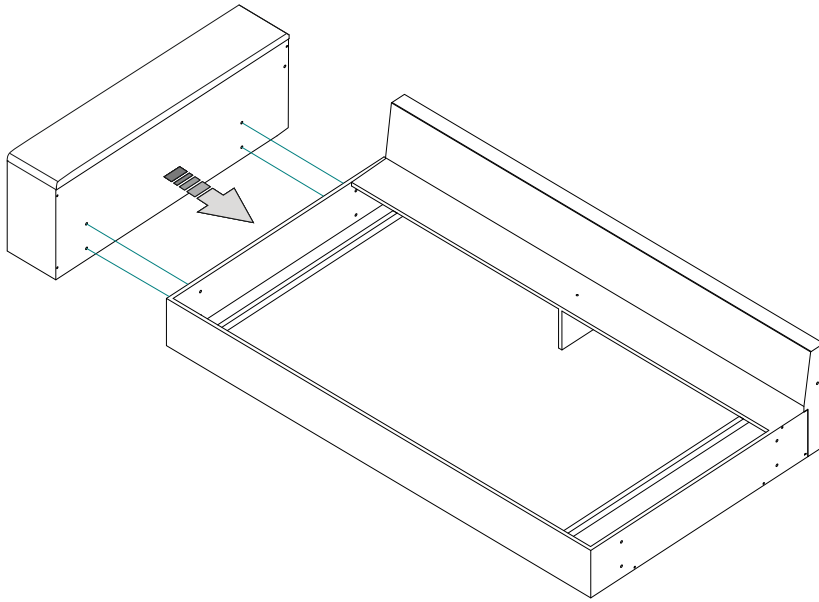
- ДФ41
M6
- ДФ88
M6x20

3)

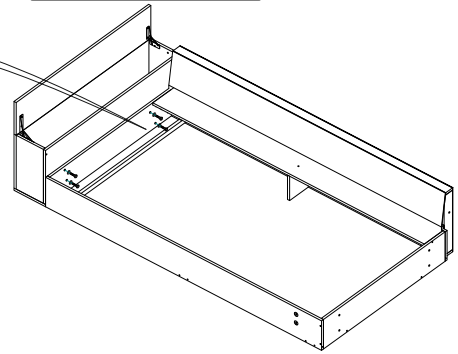
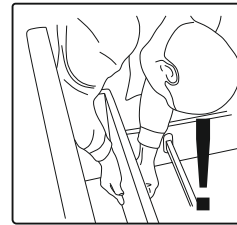
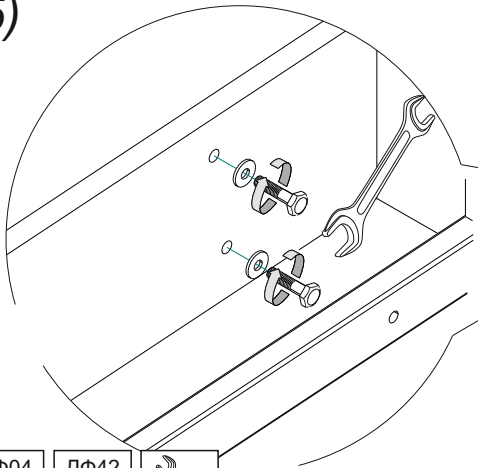


- ДФ24
M8
- ДФ06
M8x45
- №13

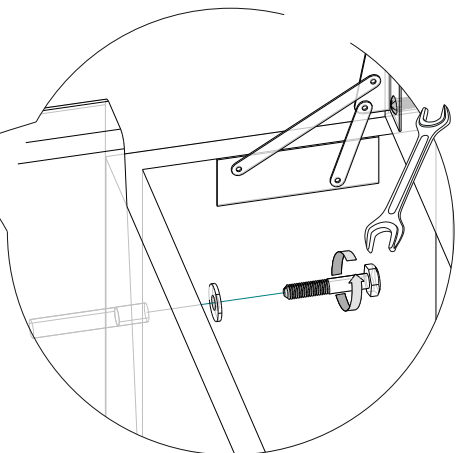
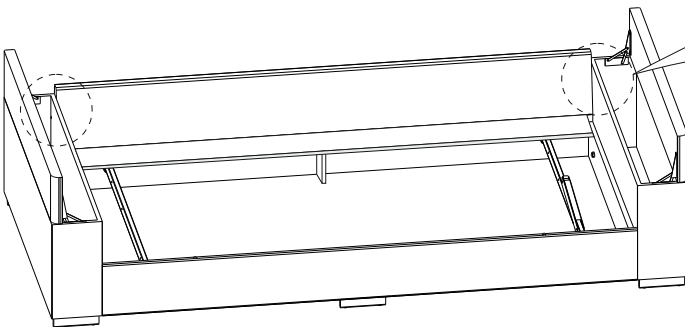
4)



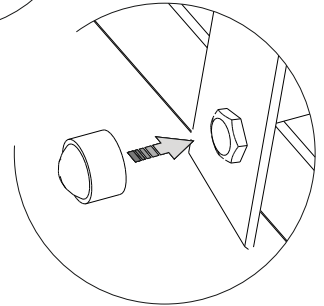
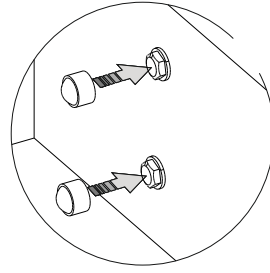
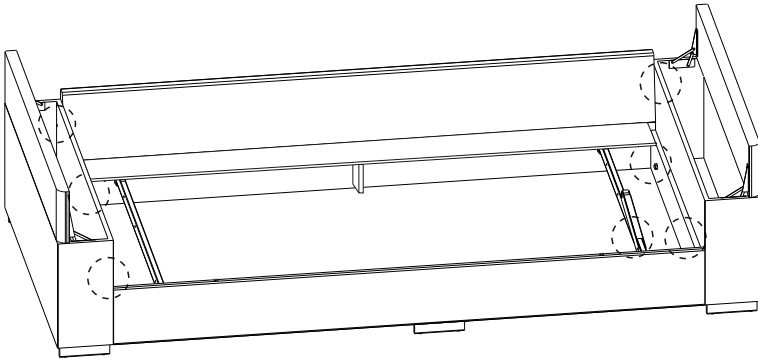
5)



6)



7)



ДФ23

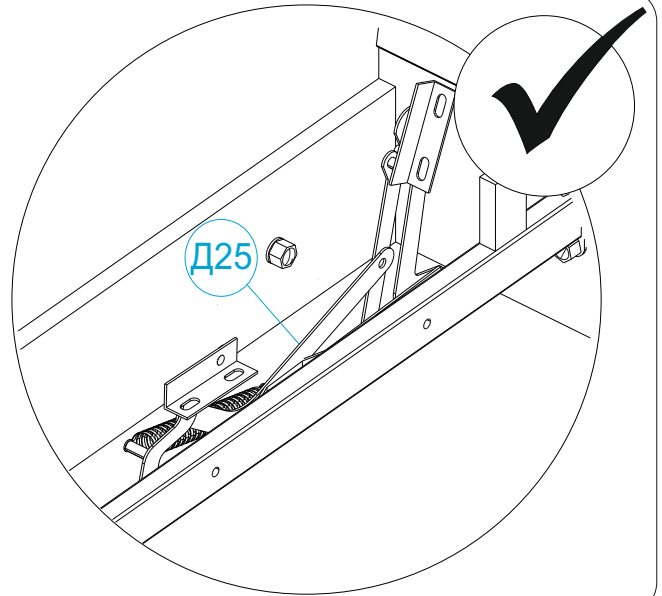
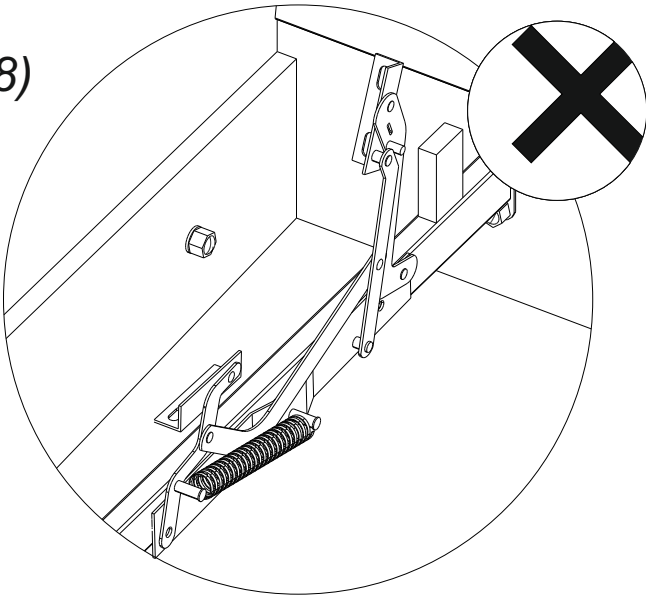
ДФ24



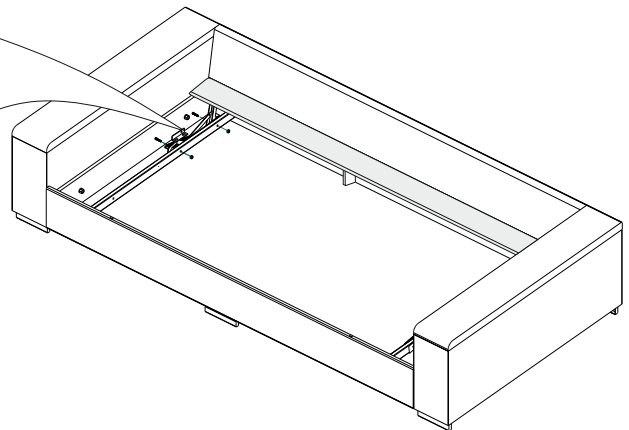
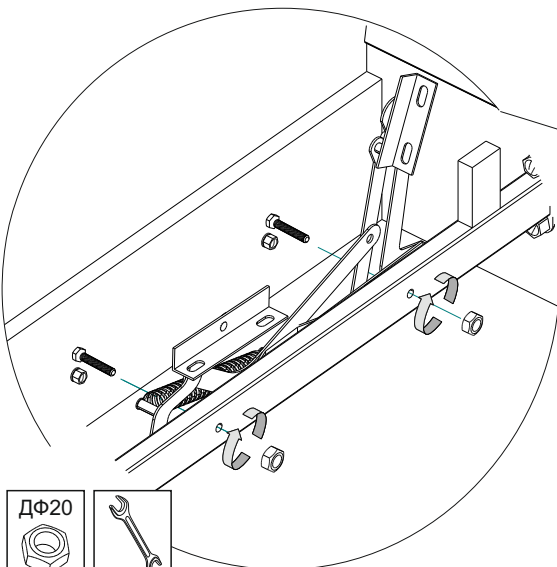
M6

M8

8)



9)



ДФ06

ДФ20

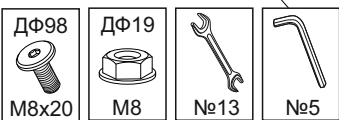
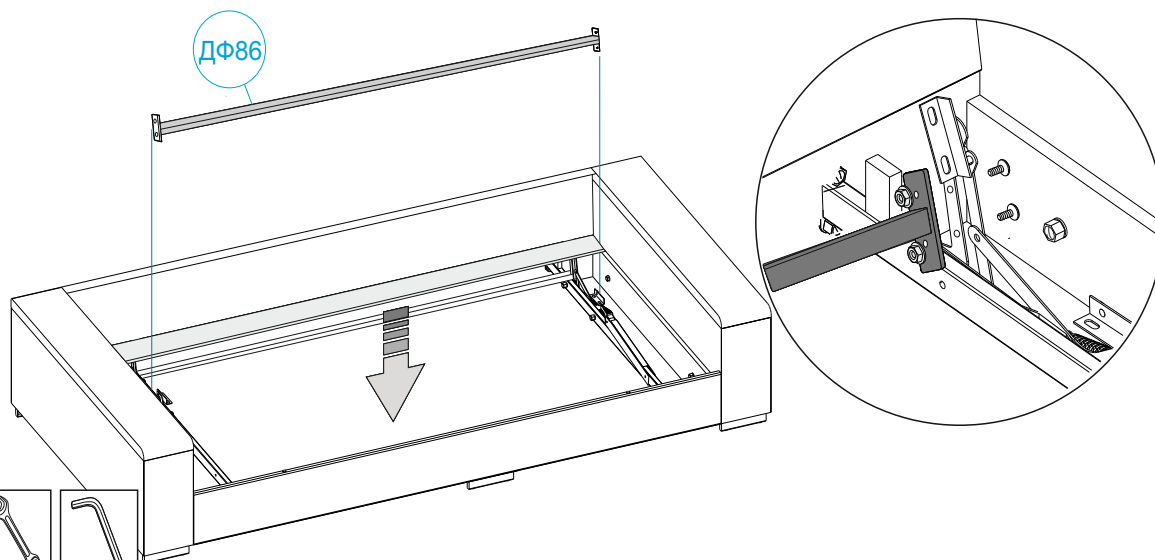


M8x45

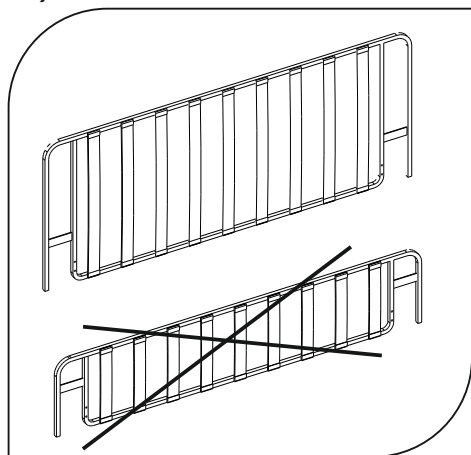
M8

№13

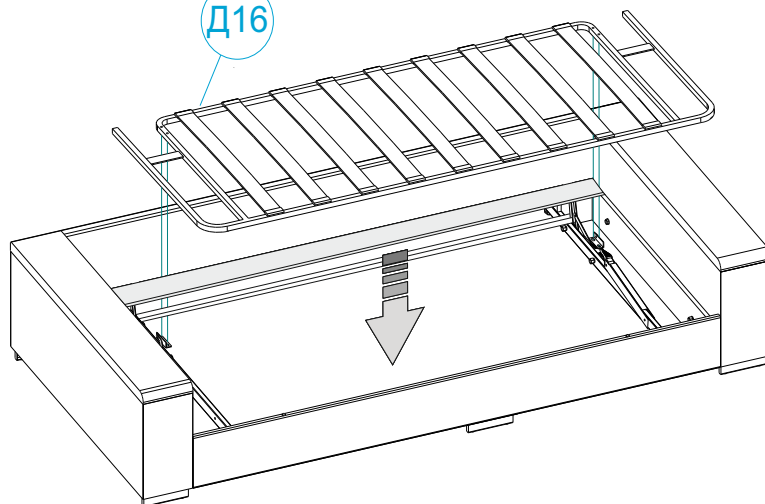
10)



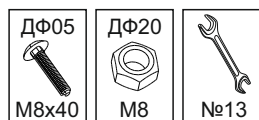
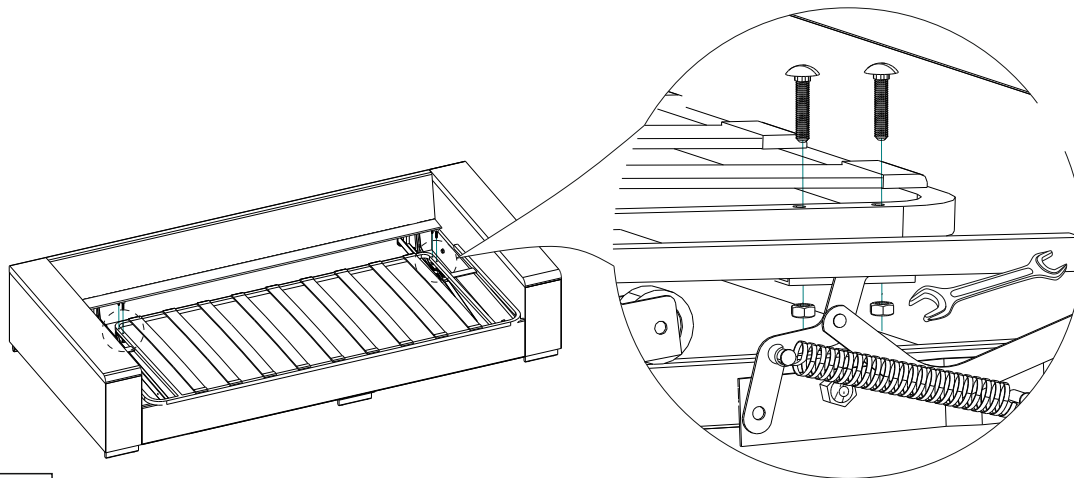
11)



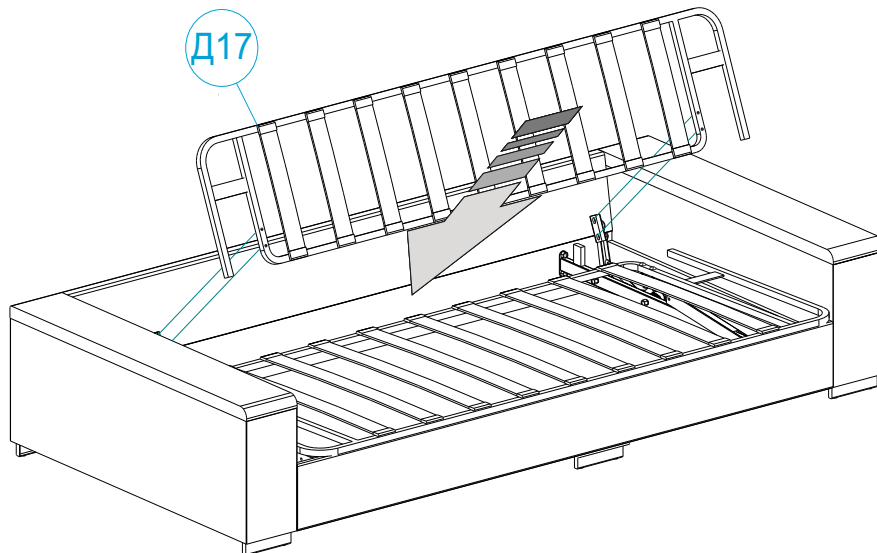
Д16



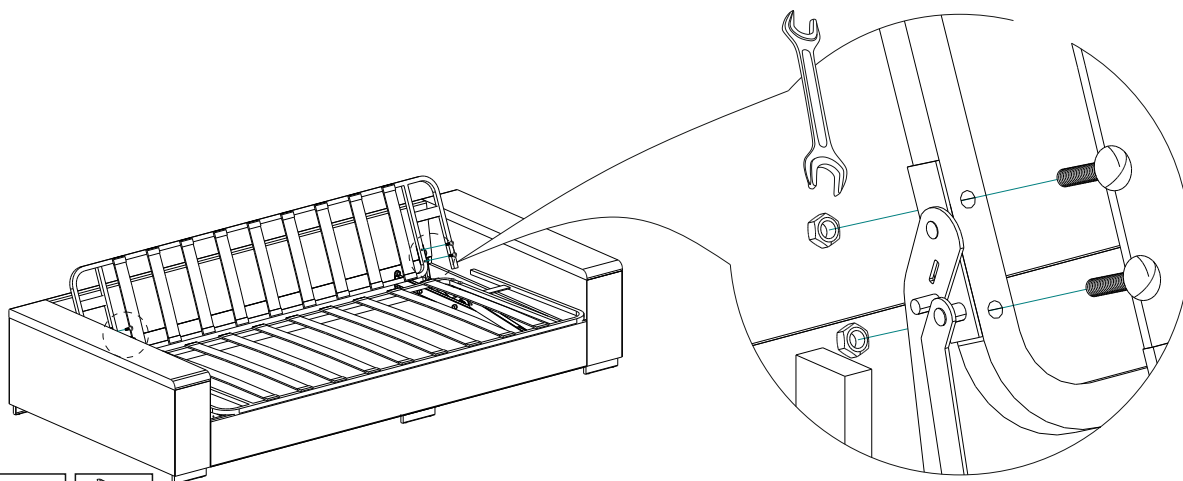
12)



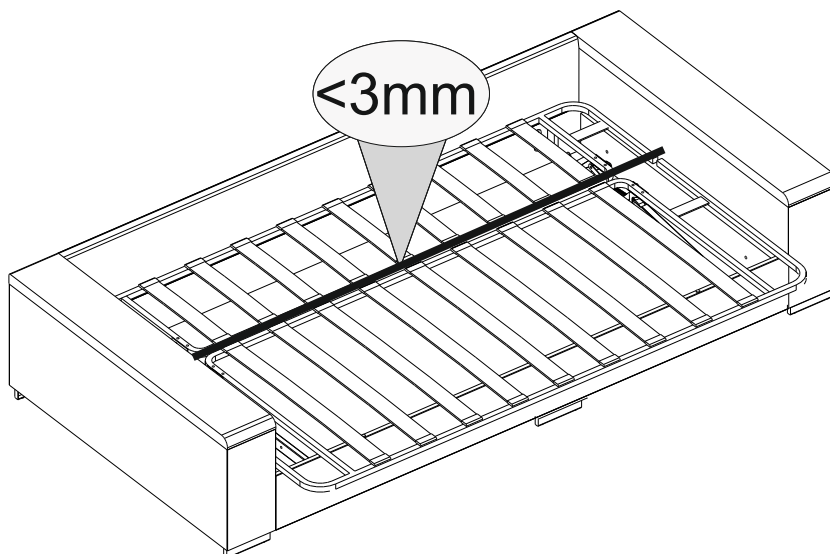
13)



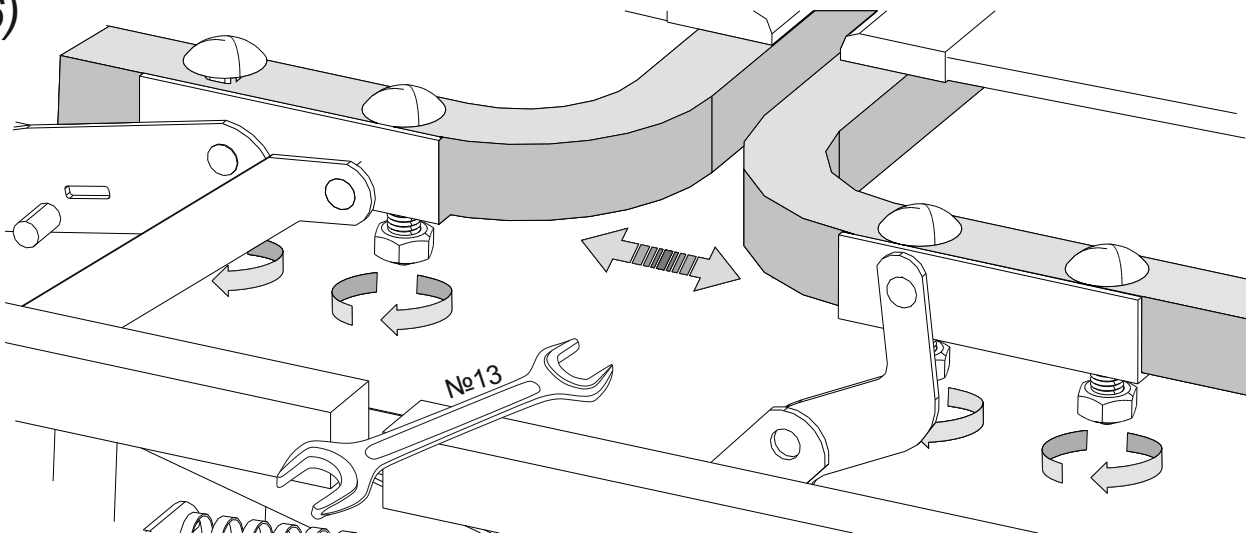
14)



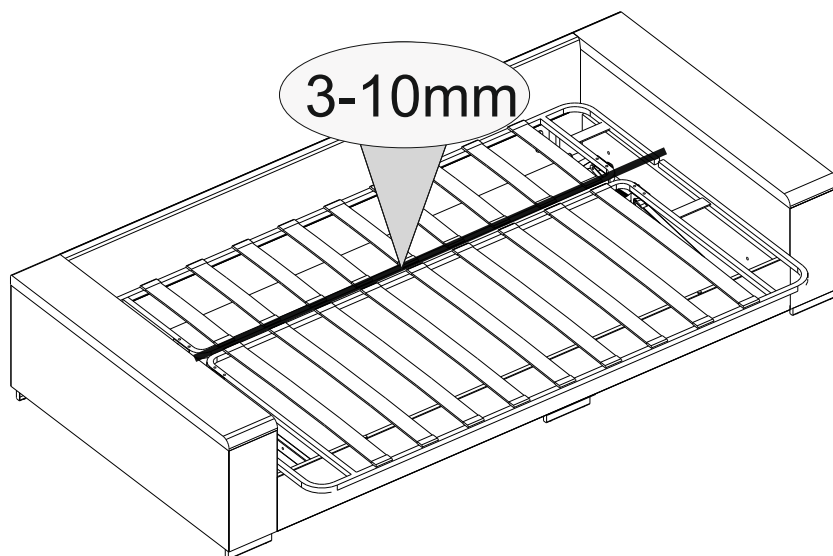
15)



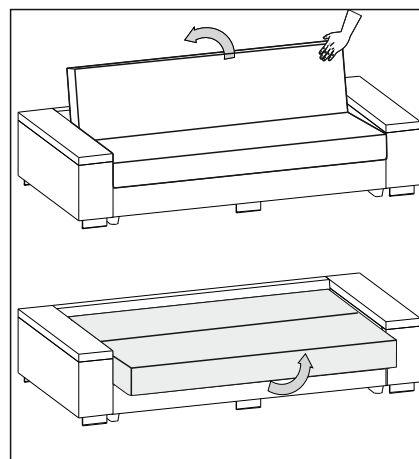
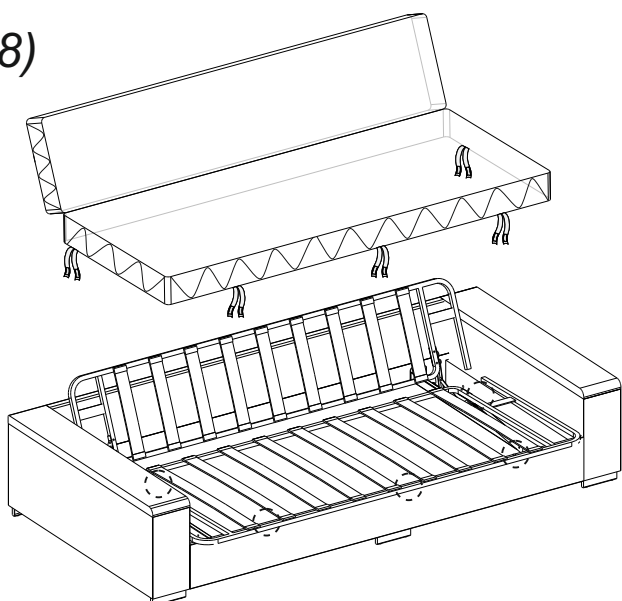
16)



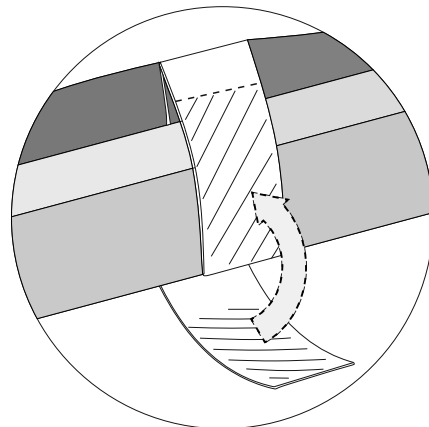
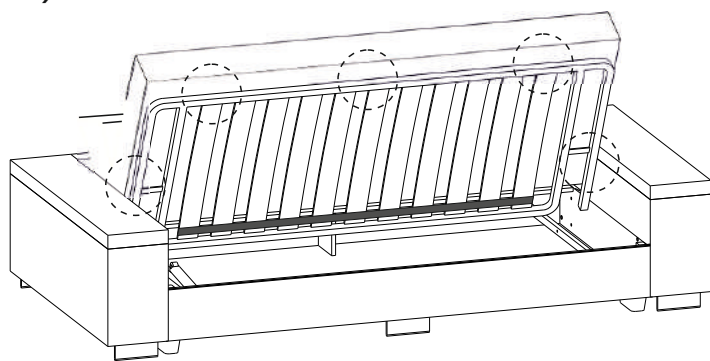
17)



18)

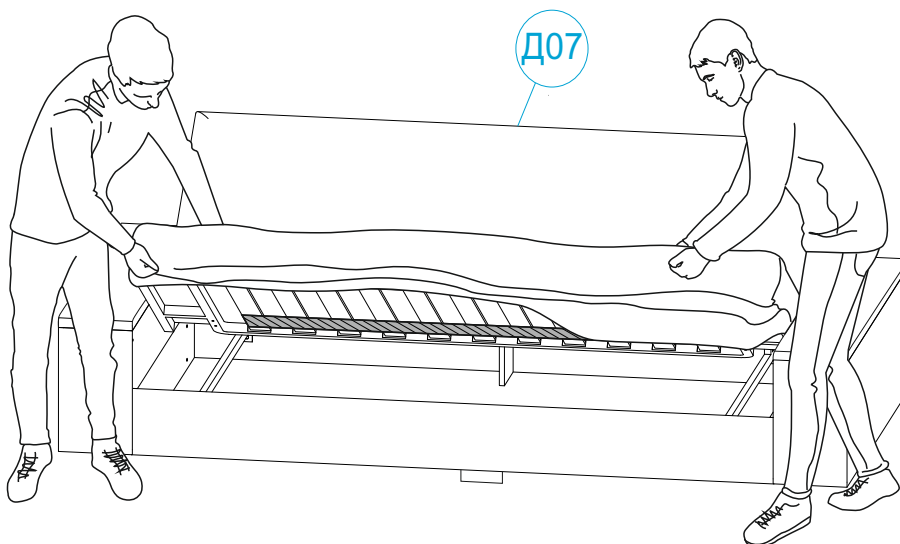


19)

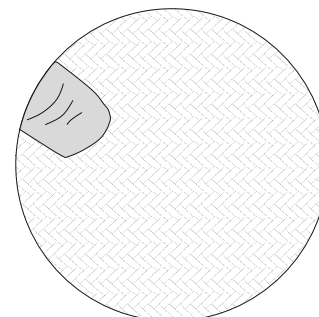
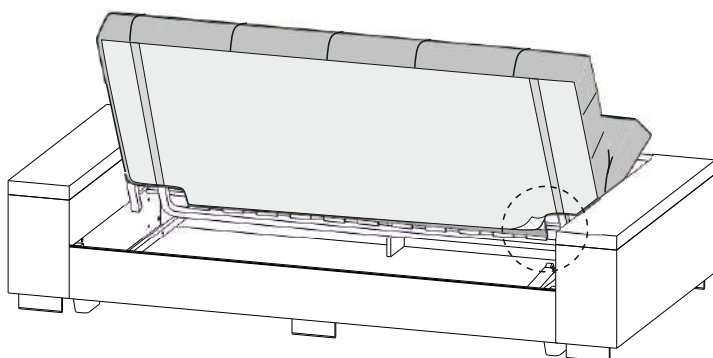


При поднятии рамы сиденья матрас необходимо положить на спинку дивана.

20)

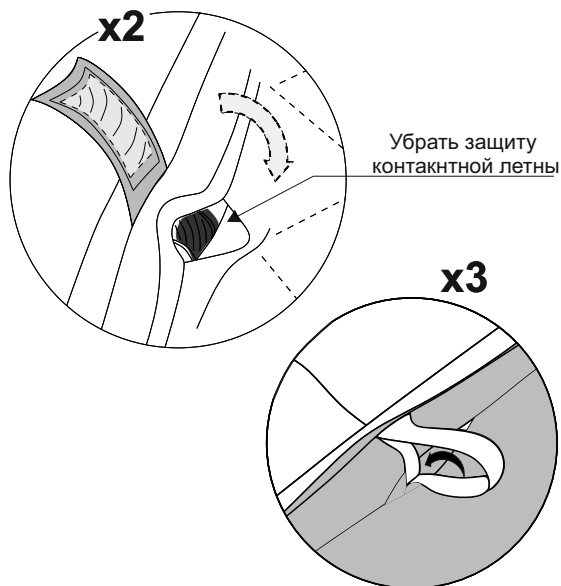
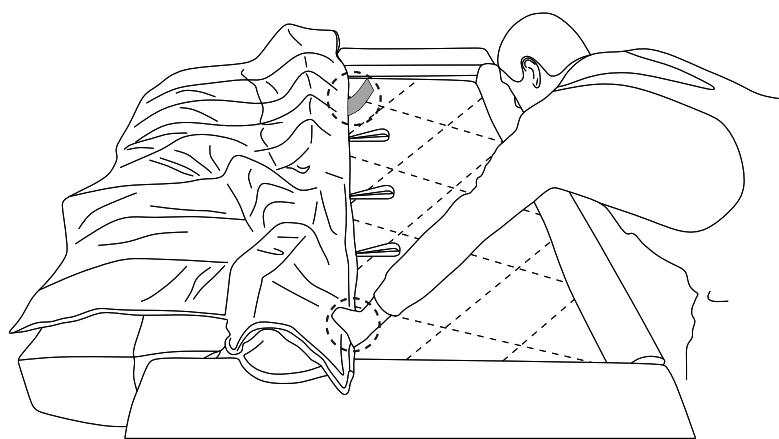


21)

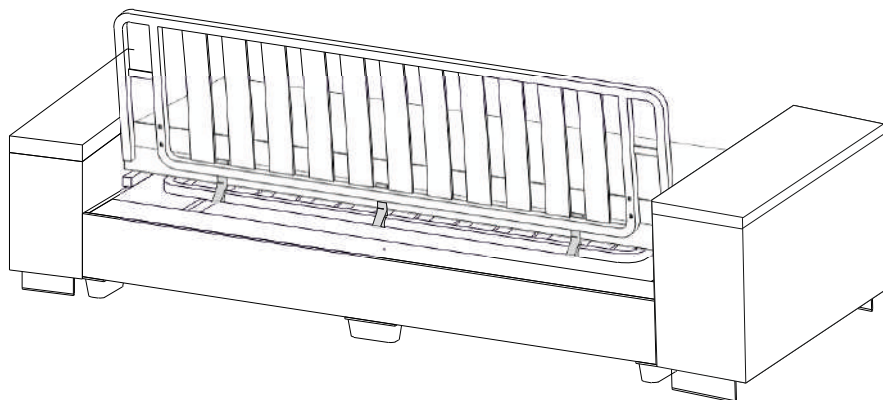


Совместить ответную часть контактной ленты с контактной лентой на механизме.

22)

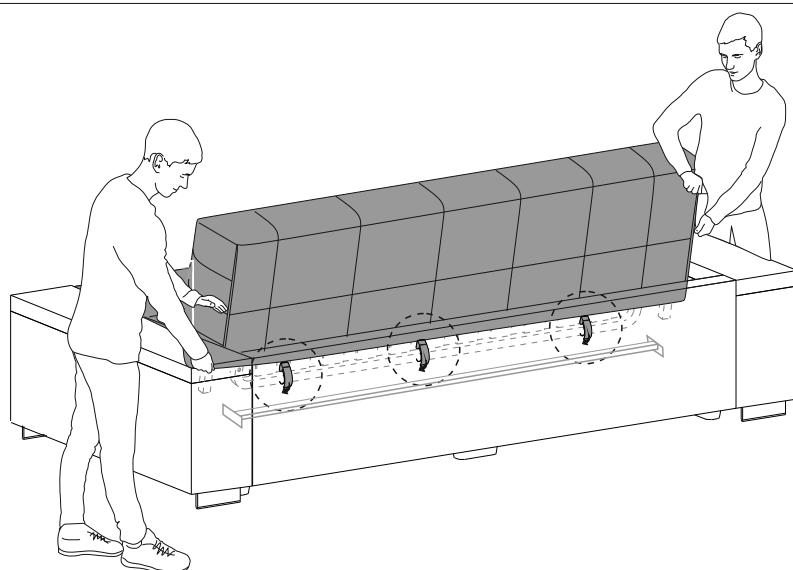


23)



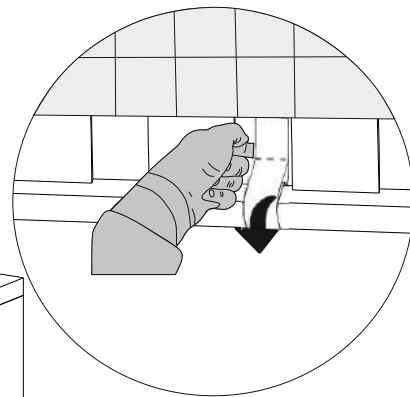
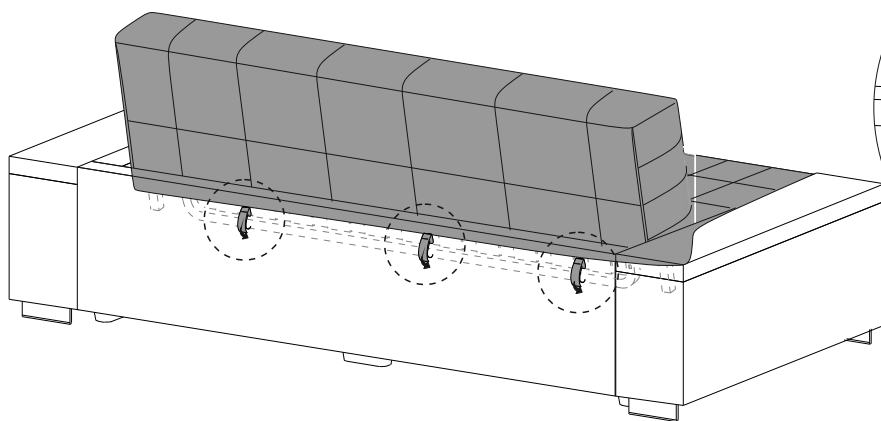
Контактные ленты чехла крепятся за раму сиденья плотно до линии застрачивания.

24)



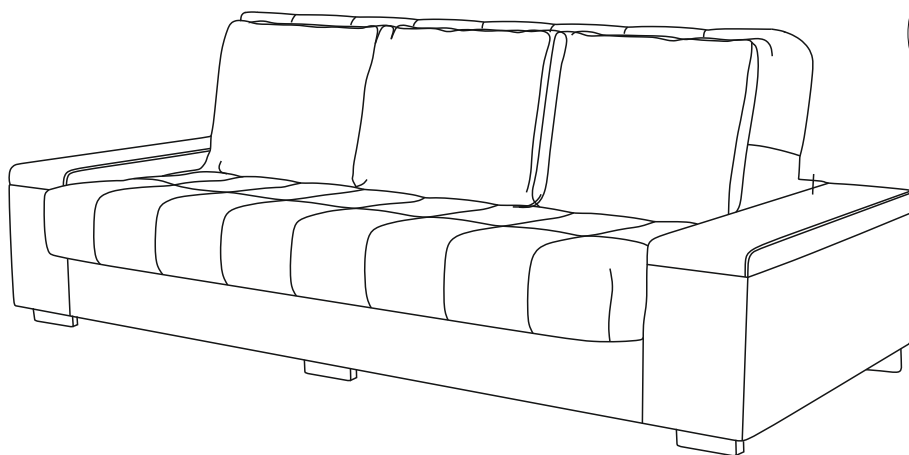
Закрепить контактные ленты за раму спинки. За синхронизатор ленты **НЕ** крепить.

25)



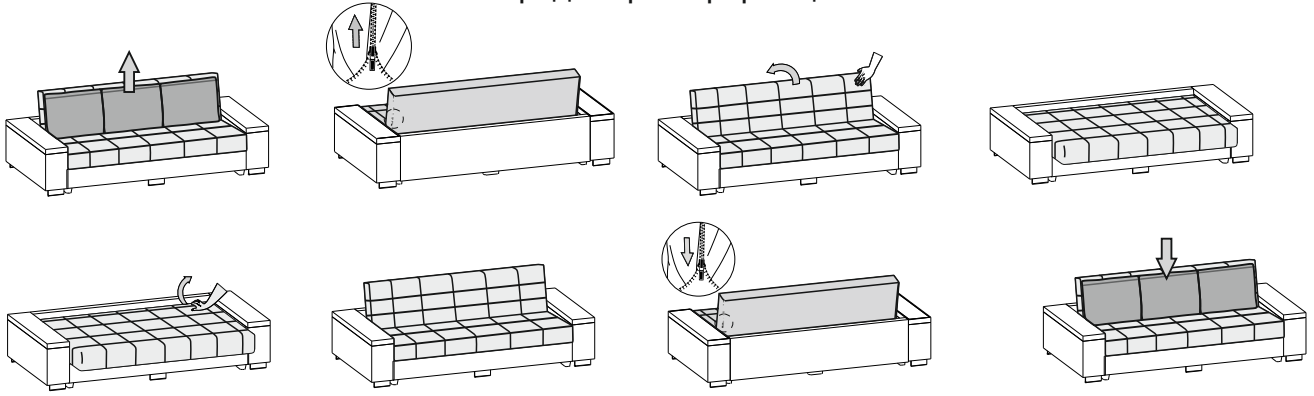
Сдвиньте петлю вперед на другое ребро рамы.

26)

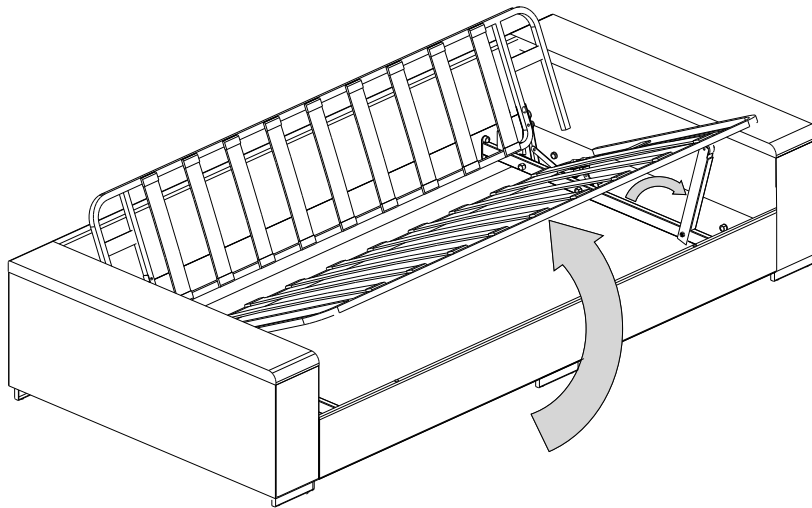


Общие рекомендации

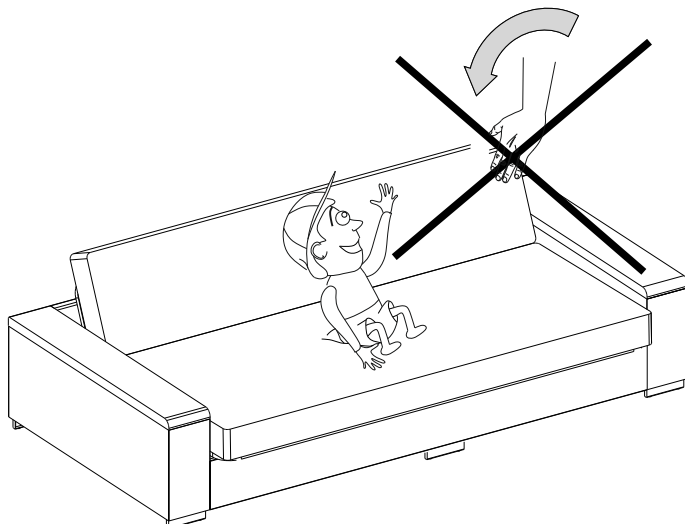
Порядок трансформации



Перед трансформацией дивана расстегивать молнию чехла.

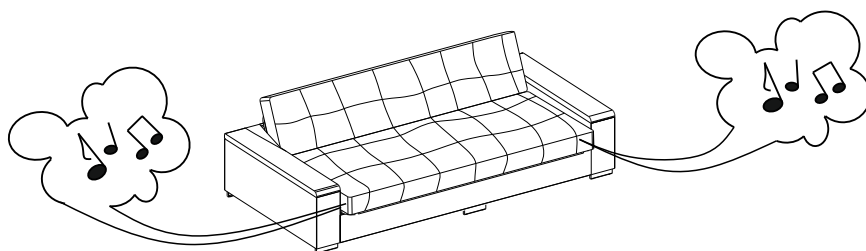


Опорная ножка может использоваться только в положении диван.



Только сухая уборка

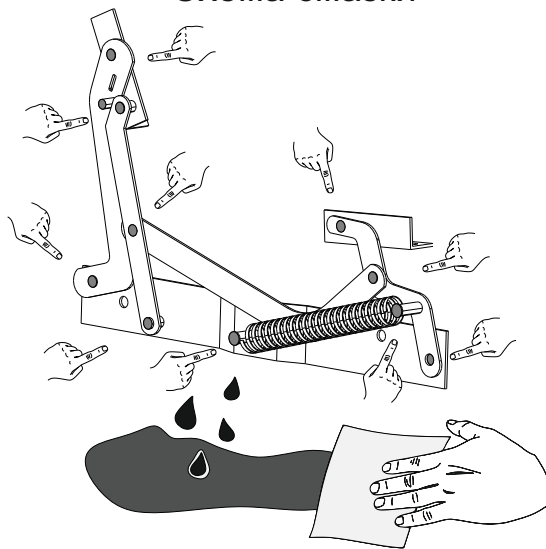
При возникновении скрипа смажьте трущиеся элементы механизма, протяните соединения.
Проводите смазку не реже 1 раза в 6 месяцев.



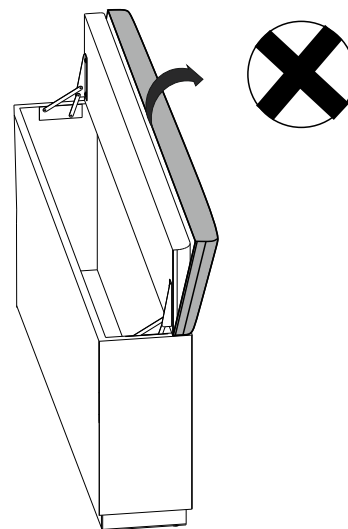
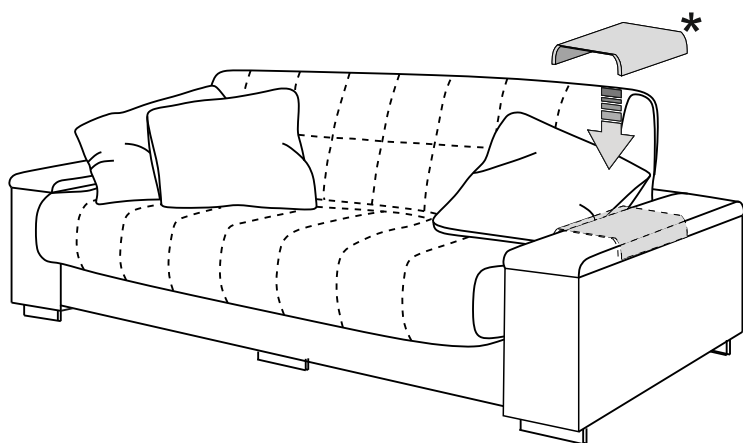
Помните: характерный скрип металлических элементов механизма при постоянной трансформации является нормальной ситуацией.

В основе дивана находится надежная металлическая конструкция, позволяющая ежедневно трансформировать диван в кровать. В ходе трансформации и эксплуатации смазка между разными узлами механизма может высыхать и появляется трение металлических элементов друг о друга. Во избежание появления этого трения и скрипа механизма при трансформации или эксплуатации важно соблюдать рекомендации производителя.

Схема смазки



При смазке сдвинуть пружину в крайнее положение.



При открывании крышки подлокотника не допускайте её отклонения более, чем на 90°. Это позволит избежать поломки откидного механизма.