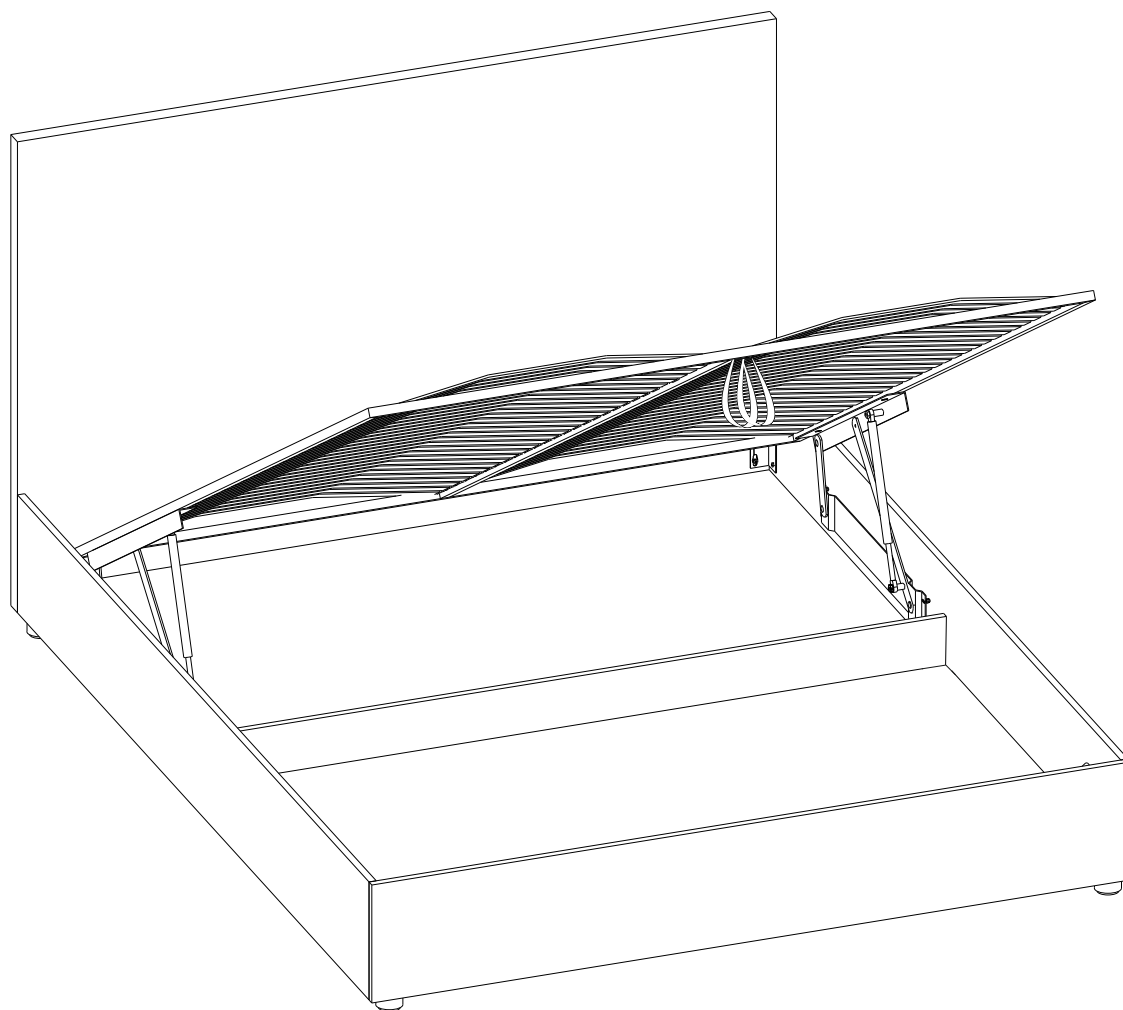


Инструкция по сборке мебели

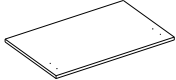

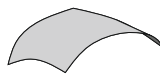
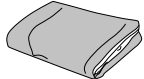
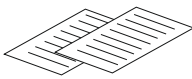
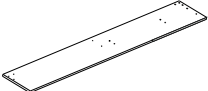
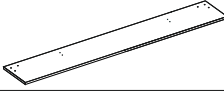
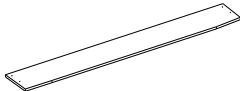
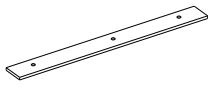
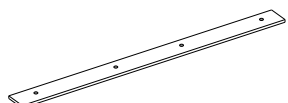
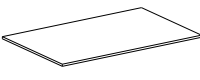

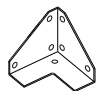

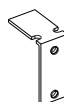

Кровать с подъемным механизмом с царгами типа 050-К




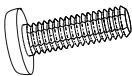
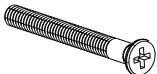
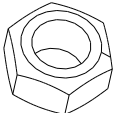
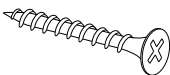




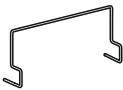
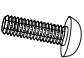
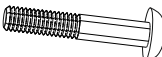

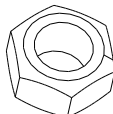
Изготовитель: ООО «Литвуд»
Кровать соответствует ТР ТС 025/2012, Гост 19917-2014

Версия 1 от 17.01.2022

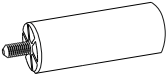
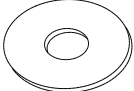


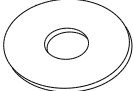

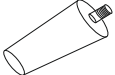
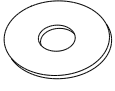


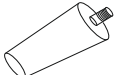
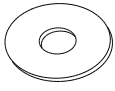
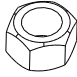

Комплектовочная ведомость кровати


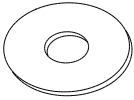
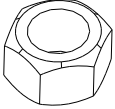


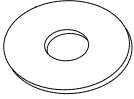
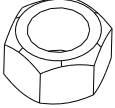

Упаковка	Деталь	Артикул	Наименование	Количество
Упаковка №1		K01	Спинка	1
			Паспорт изделия	1
			Образец ткани (*или вшит в чехол царг см. п.31)	1
		K09	Чехол на царги (только для кроватей со съемным чехлом)	1
Упаковка №2			Инструкция по сборке	1
		K02	Боковая царга	2
		K03	Средняя царга	1
		K04	Средняя траверса	1
		K07	Рейка короткая	4
		K08	Рейка длинная	4
Упаковка №3		K05	Дно бельевого ящика	1
Упаковка №2 Пакет с фурнитурой		КФ18	Войлочный демпфер	8
		КФ23	Уголок царг	4
		КФ20	Уголок 30x52 L-120 овал черный	4
		КФ19	Полка металлическая 50x100x25	4
		K06	Ручка-хлястик	2

Комплектовочная ведомость кровати

Упаковка	Деталь	Артикул	Наименование	Количество
Упаковка№2 Пакет с Фурнитурой		КФ12	Шайба 6x1,6	4
		КФ01	Винт М6х20	22
		КФ57	Винт М6х25	8
		КФ11	Гайка М6	4
		КФ08	Саморез 3,8x32	36
Упаковка№4		Р01	Кроватное основание	1
		РФ10	Подъемный Механизм	1
		РФ12	Газовые Армотизаторы	2
		РФ14	Матрасодержатели (*могут быть разной конфигурации)	2
		РФ84		2
		РФ04	Винт М6х20	8
		РФ01	Болт М8х45 шляпка	4
		РФ07	Шайба М8	4
		РФ06	Гайка М8	4

Комплектовочная ведомость ножек

Упаковка	Деталь	Артикул	Наименование	Количество
Упаковка №5		КФ77	Ножка для кроватей 178 h-100 хром	4
Вариант комплектации ножек №1		КФ40	Шайба М8	4
		КФ39	Гайка М8 DIN 936	4
Упаковка №5		КФ54	Ножка для кроватей 178 h-150 хром	4
Вариант комплектации ножек №2		КФ40	Шайба М8	4
		КФ39	Гайка М8 DIN 936	4
Упаковка №5		КФ130	Опора конусная h-120	4
Вариант комплектации ножек №3		КФ40	Шайба М8	4
		КФ39	Гайка М8 DIN 934	4
		КФ81	Подпятник самокл фетр 20*20	4
Упаковка №5		КФ129	Опора конусная h-150	4
Вариант комплектации ножек №4		КФ40	Шайба М8	4
		КФ39	Гайка М8 DIN 934	4
		КФ81	Подпятник самокл фетр 20*20	4

Упаковка	Деталь	Артикул	Наименование	Количество
Упаковка №5		КФ122	Опора дер h-100	4
Вариант комплектации ножек №5		КФ40	Шайба М8	4
		КФ39	Гайка М8 DIN 936	4
		КФ81	Подпятник самокл фетр 20*20	4
Упаковка №5		КФ127	Опора дер h-150	4
Вариант комплектации ножек №6		КФ40	Шайба М8	4
		КФ39	Гайка М8 DIN 936	4
		КФ81	Подпятник самокл фетр 20*20	4

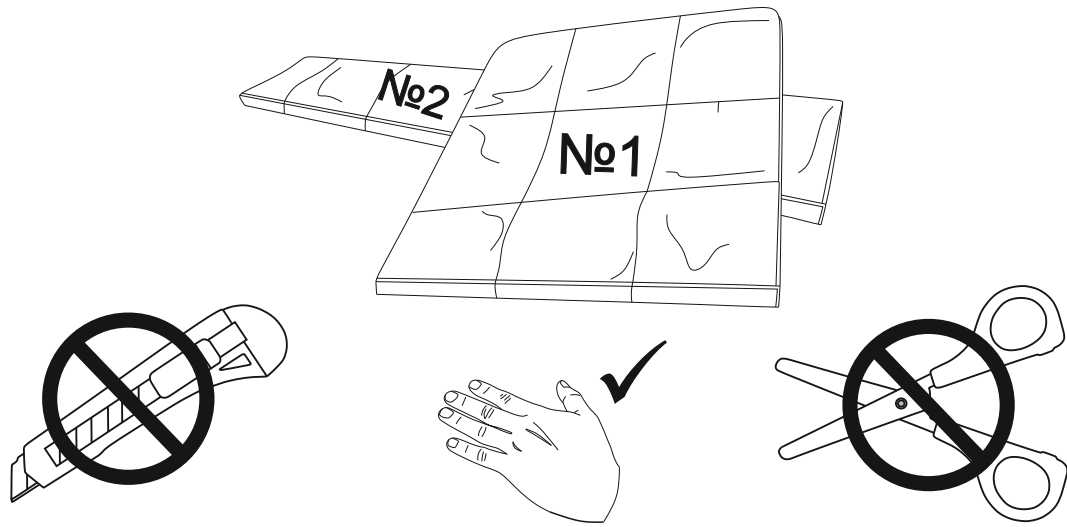
Перед сборкой:

- Проверьте вид и целостность деталей в упаковке! Претензии по их повреждению только у изделий БЕЗ следов сборки.
- Сохраните упаковку и инструкцию до окончания сборки! При выявлении в процессе сборки брака и некомплектности изделия необходимо сохранять упаковку до момента выезда к Вам представителя торговой компании.
- Проверьте количество деталей фурнитуры по перечню. Предприятие-изготовитель оставляет за собой вносить конструктивные изменения в изделие, заменять фурнитуру и метизы на аналогичные, не ухудшающие внешний вид и не влияющие на функциональные свойства изделия. При недокомплекте или поломке, обведите номер отсутствующей детали и сообщите в магазин для её замены.
- Соблюдайте порядок сборки, данный в этой инструкции! При несоблюдении инструкций по сборке и эксплуатации с компании-производителя снимаются гарантийные обязательства.
- Для установки кровати выбирайте ровный участок пола! При искривлениях пола возможны отклонения в работе механизма трансформации кровати, перекосы формы изделия.
- Проводите сборку кровати вдвоём. Перемещайте все детали бережно, без рывков, укладывайте устойчиво, избегайте их падений и ударов!
- Передвигайте мебель и её детали, только слегка приподнимая. Это позволит исключить деформации и поломки.
- Обязательно смажьте механизм подъема во время сборки, согласно инструкции! Это позволит избежать появления преждевременного скрипа. Повторяйте смазывание, подтягивайте ослабленные болты и гайки не реже одного раза в полгода.
- От новой мебели может исходить естественный запах материалов, из которых она изготовлена. Запах может сохраняться в течении трёх недель с момента сборки. Для снижения интенсивности запаха рекомендуется пропылесосить изделие и проветрить помещение. Данные действия необходимо повторять 3-4 раза в день.

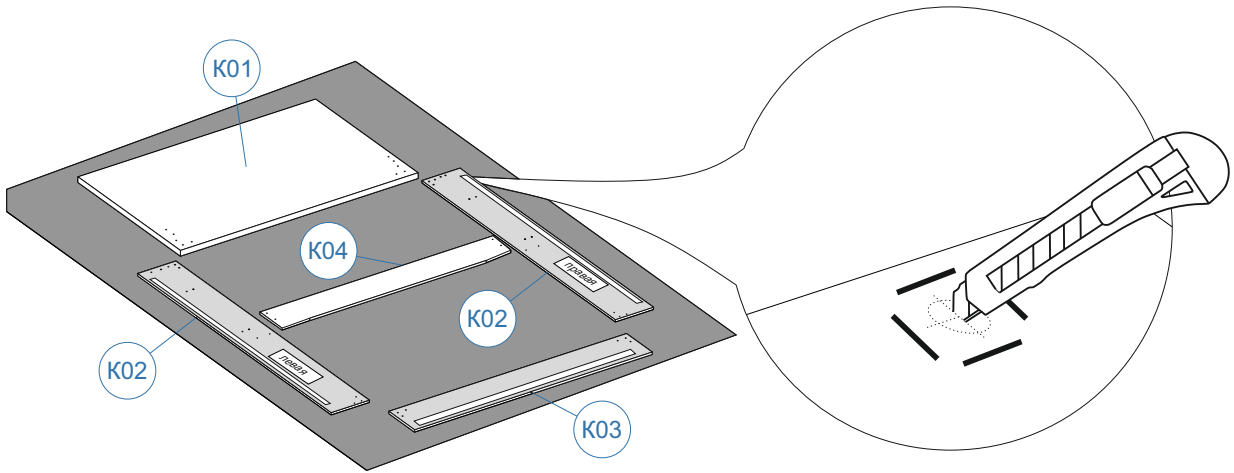
Для сборки вам понадобятся:

	Крестовая отвертка
	Рожковый ключ №10 Рожковый ключ №13
	Канцелярский нож
	Ножницы
	Машинное масло/ Смазка WD-40/ Силиконовая спрей - смазка
	Бумажное полотенце
	Рулетка

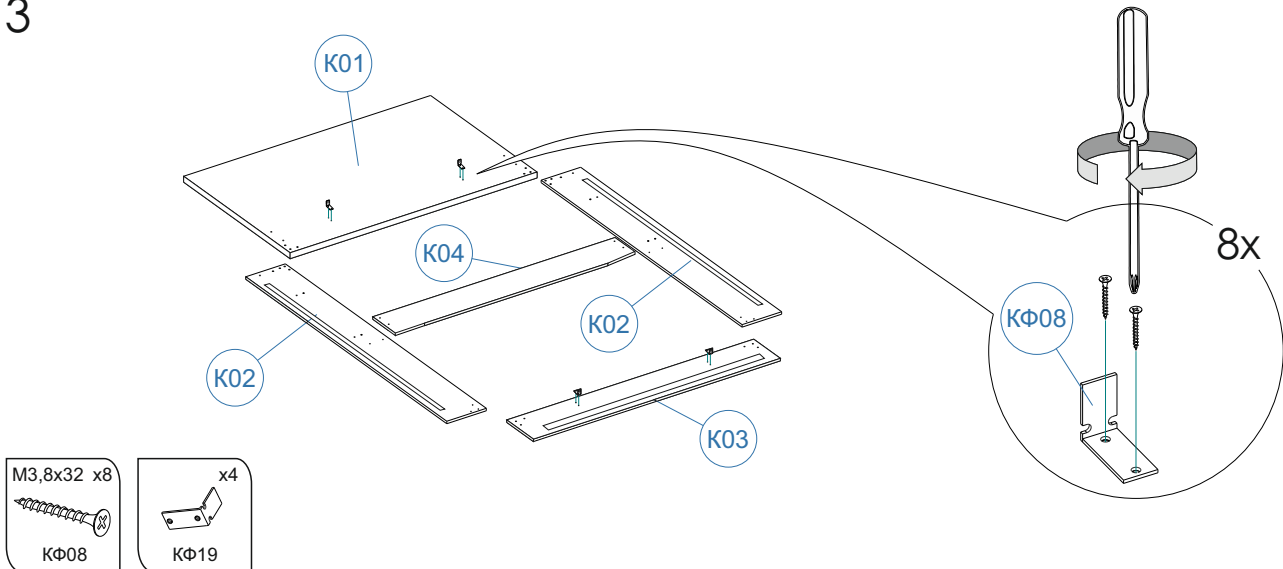
1



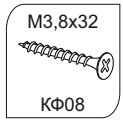
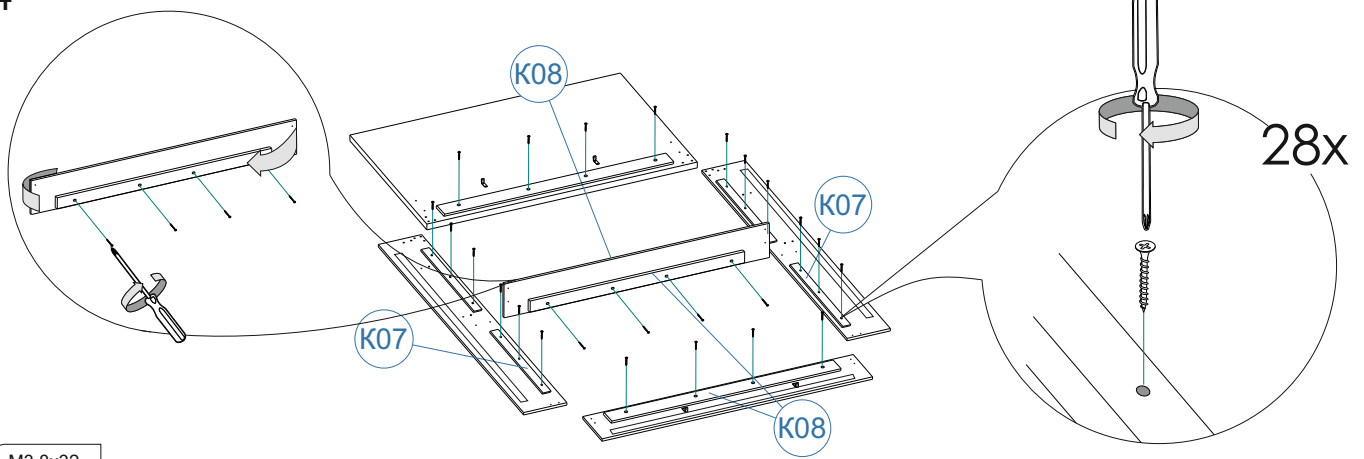
2



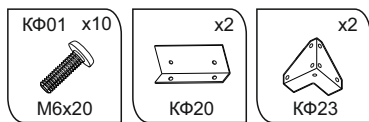
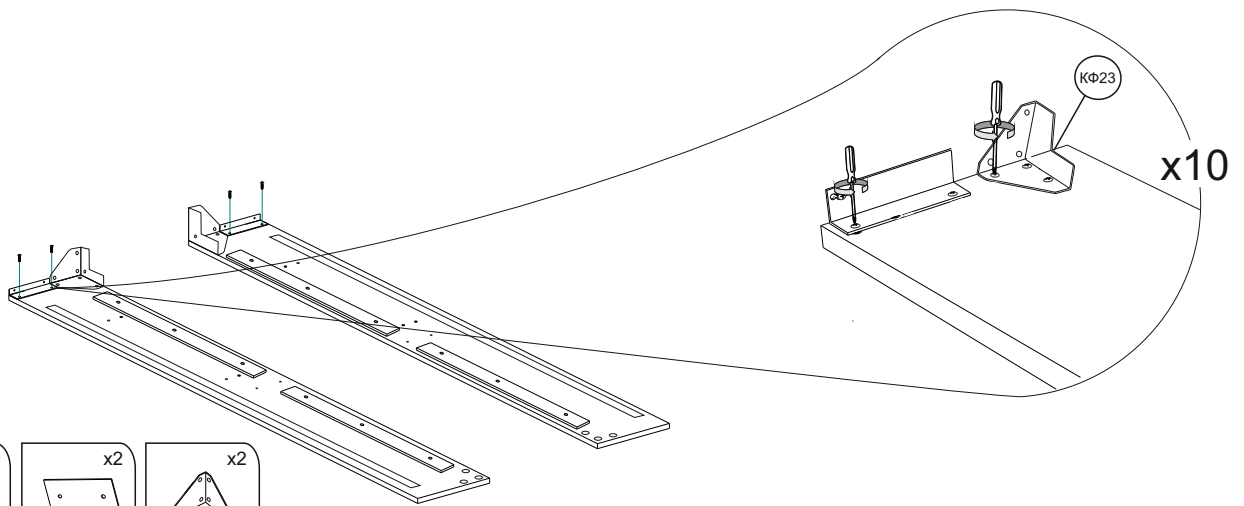
3



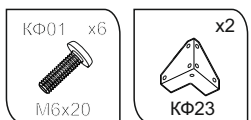
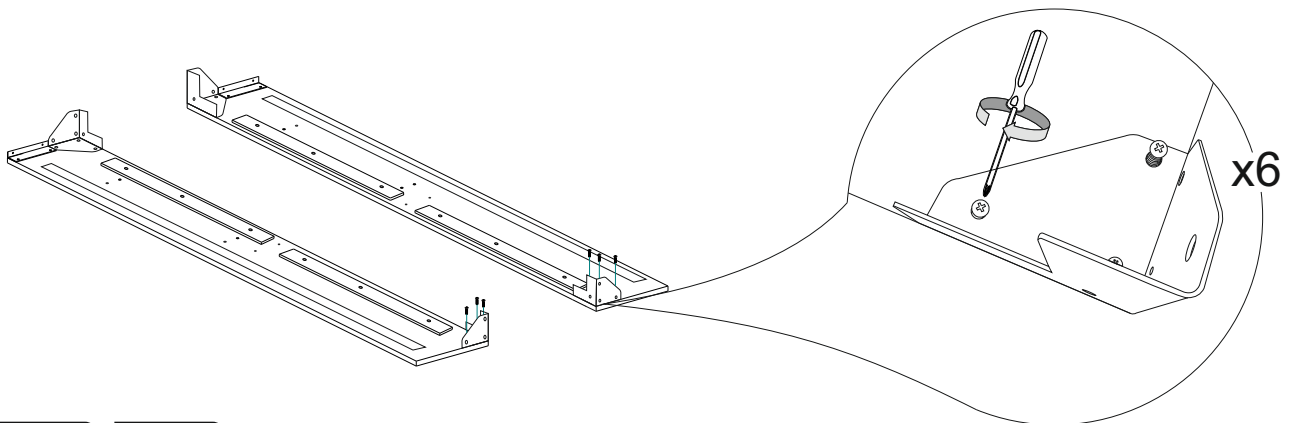
4



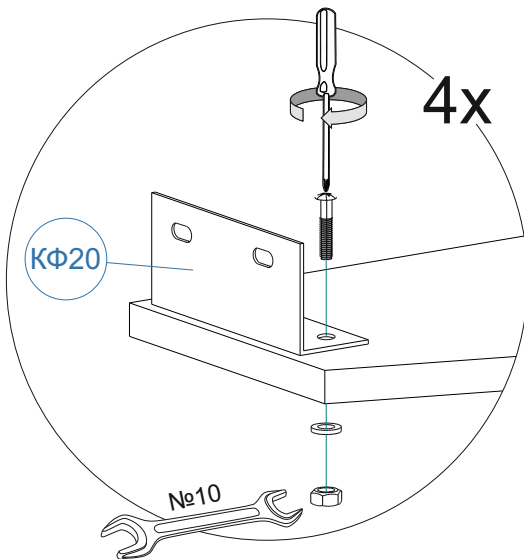
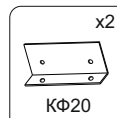
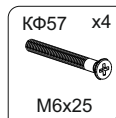
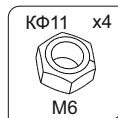
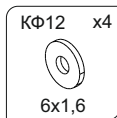
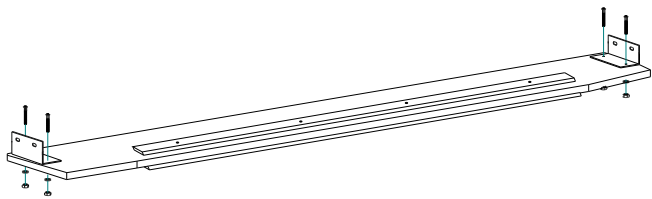
5



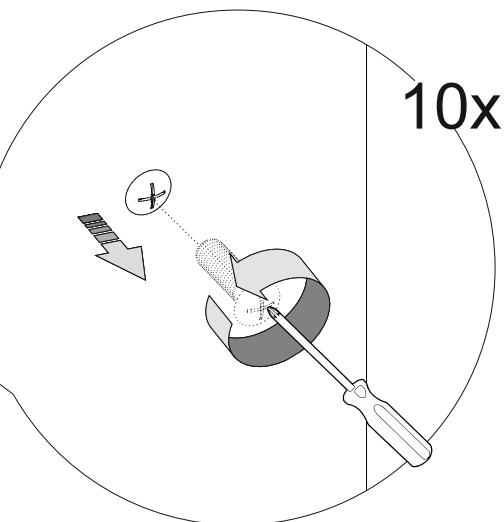
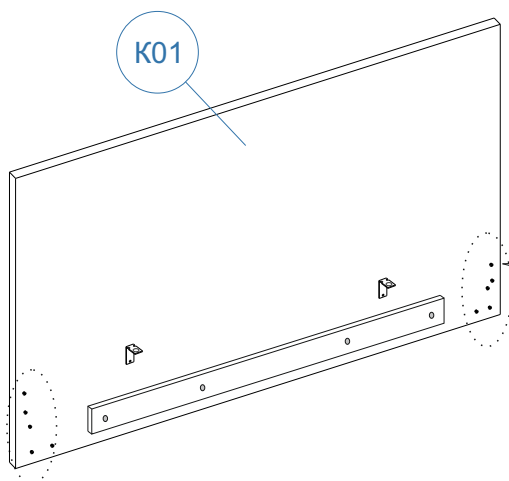
6



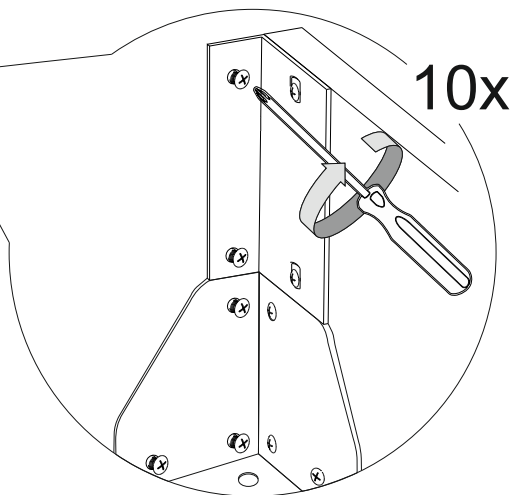
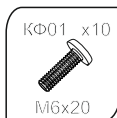
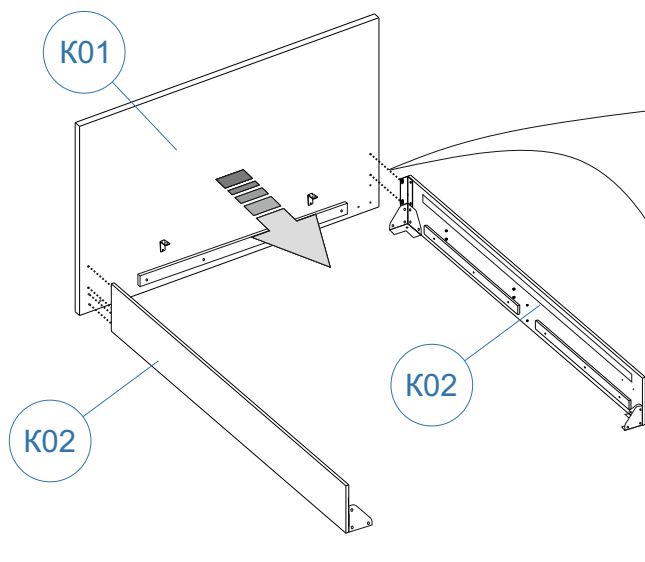
7



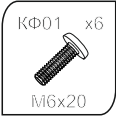
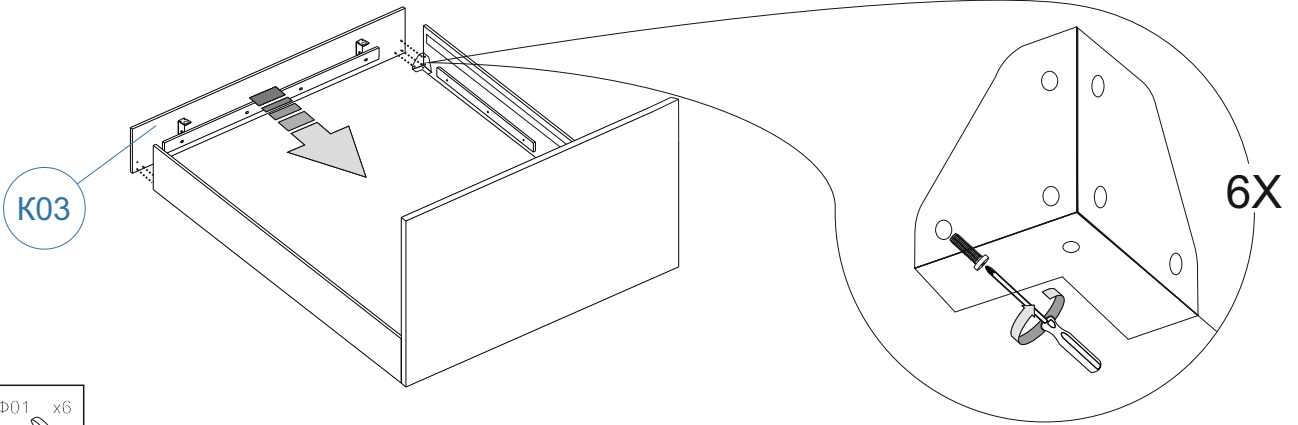
8



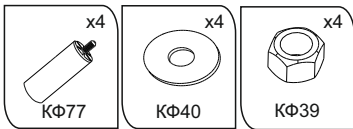
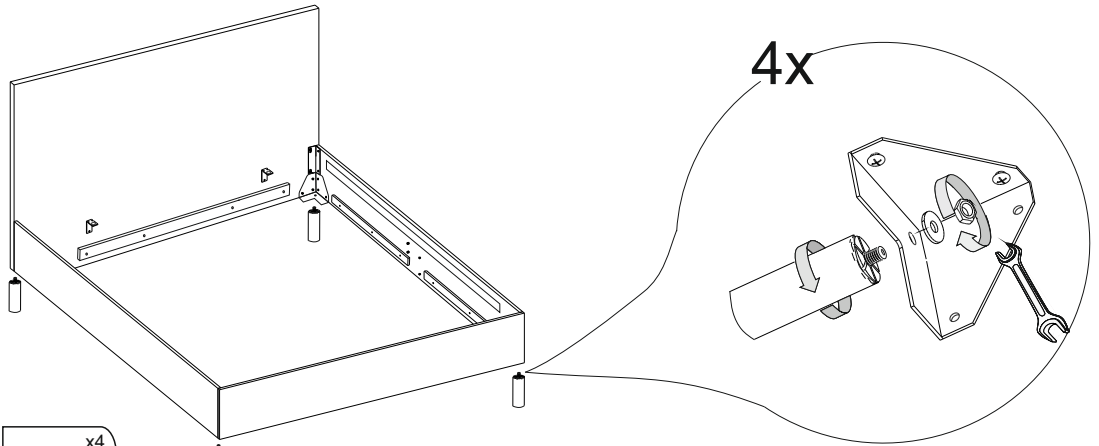
9



10

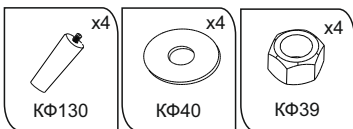
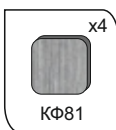
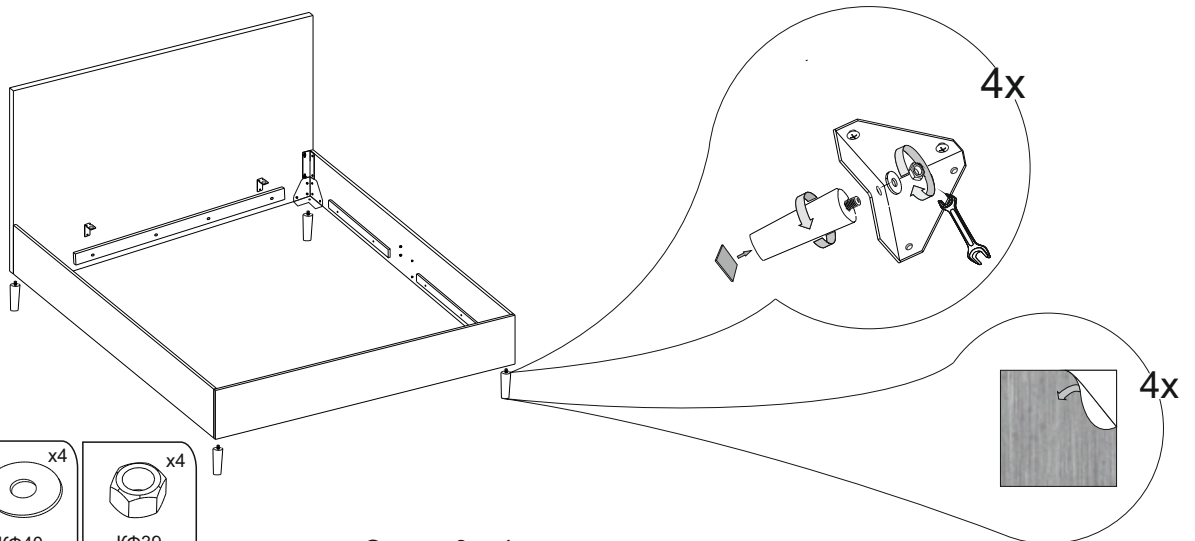


11



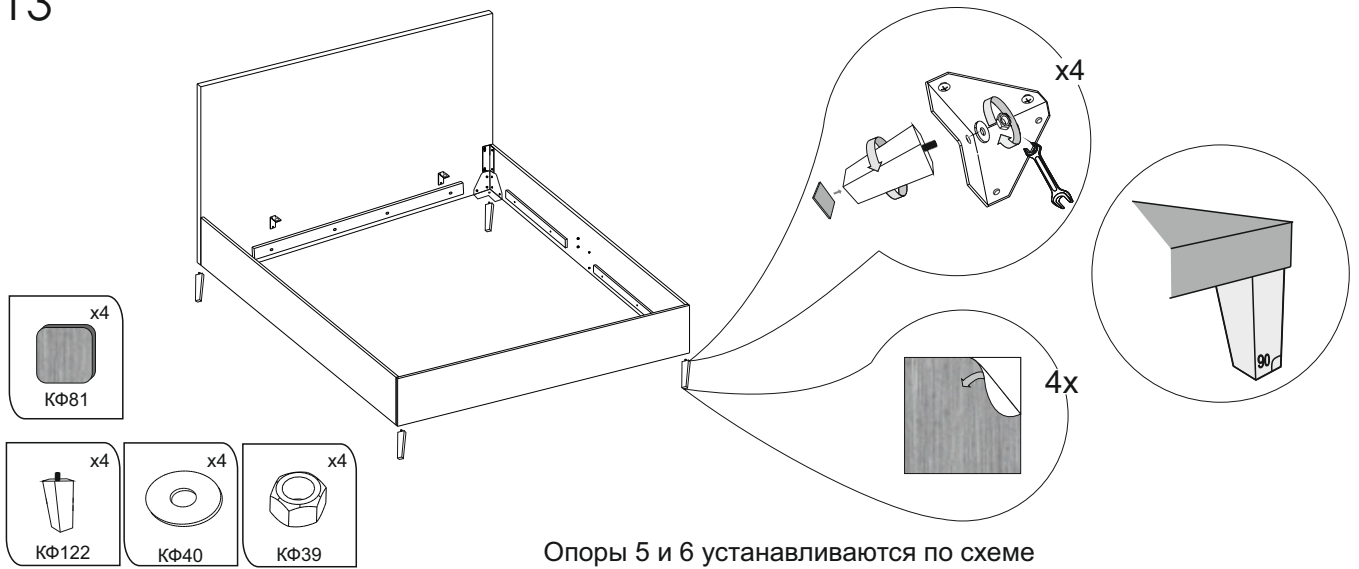
Опоры с 1 по 2 устанавливаются по схеме

12

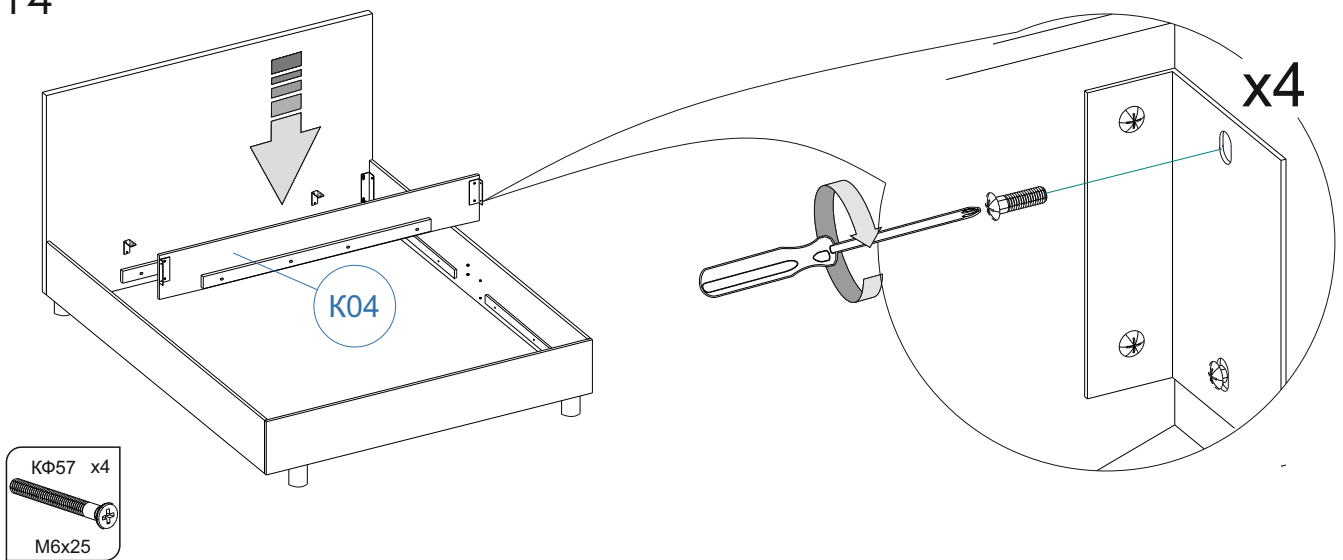


Опоры 3 и 4 устанавливаются по схеме

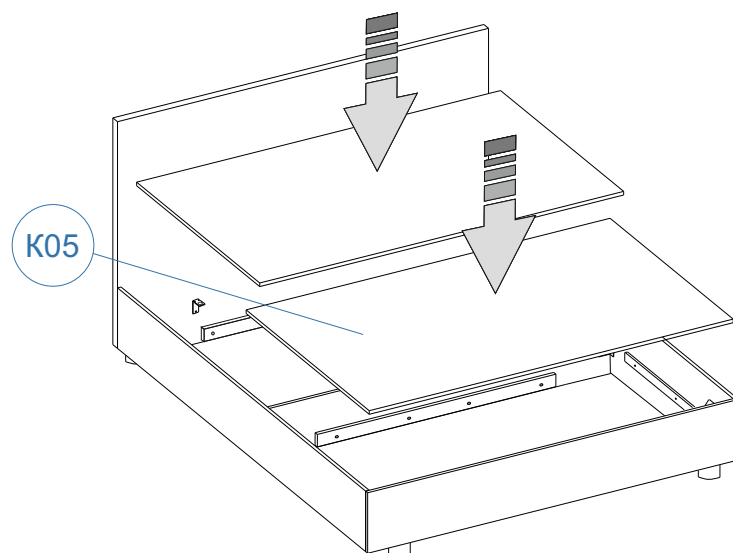
13



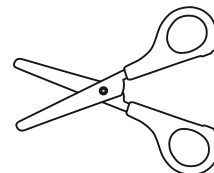
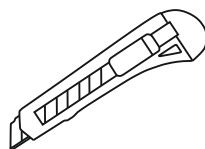
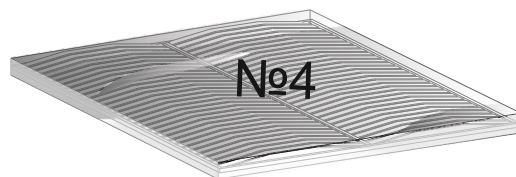
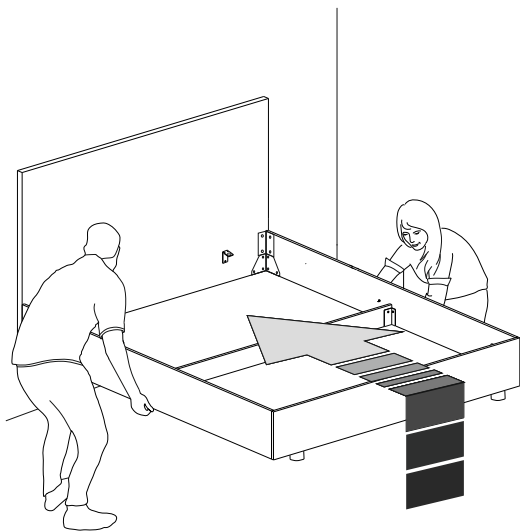
14



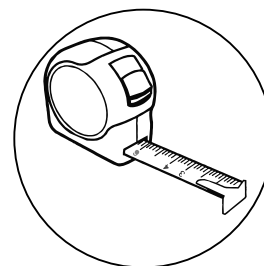
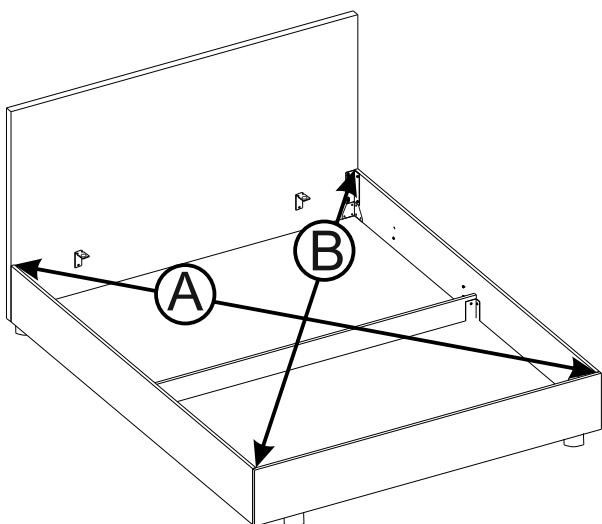
15



16

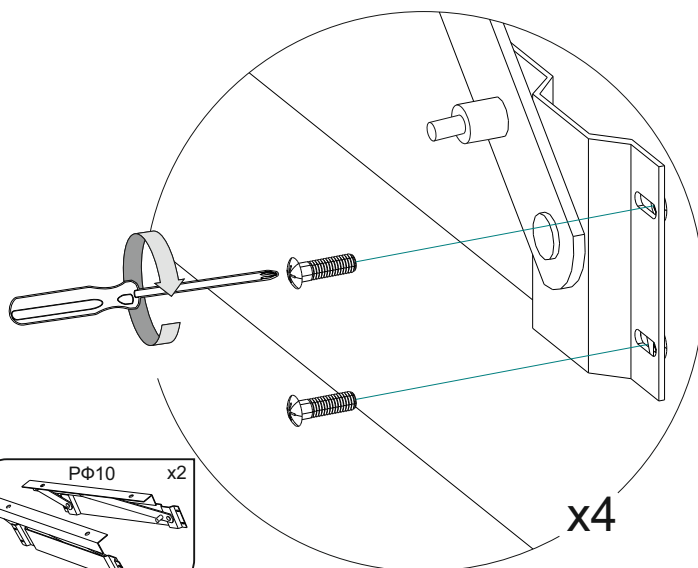
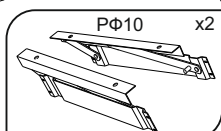
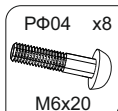
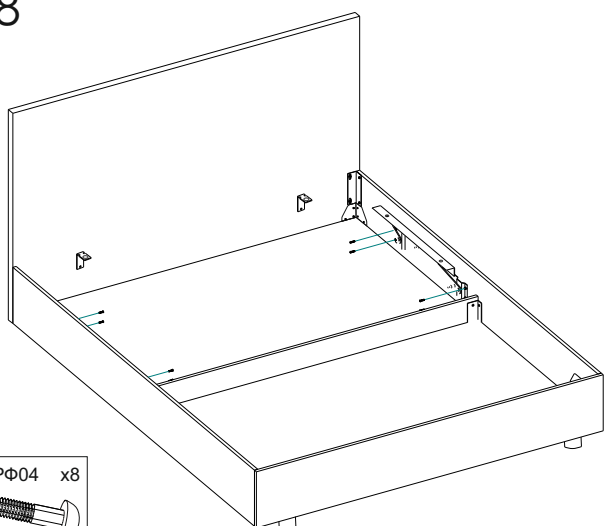


17

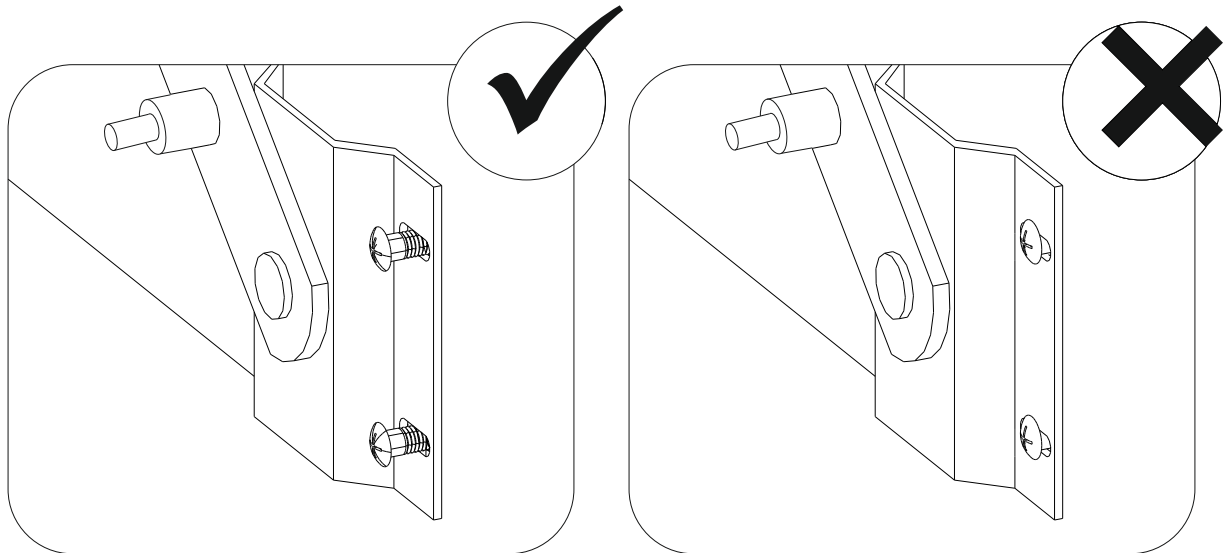


A=B

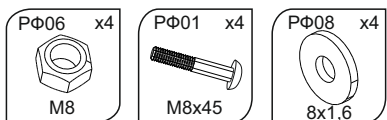
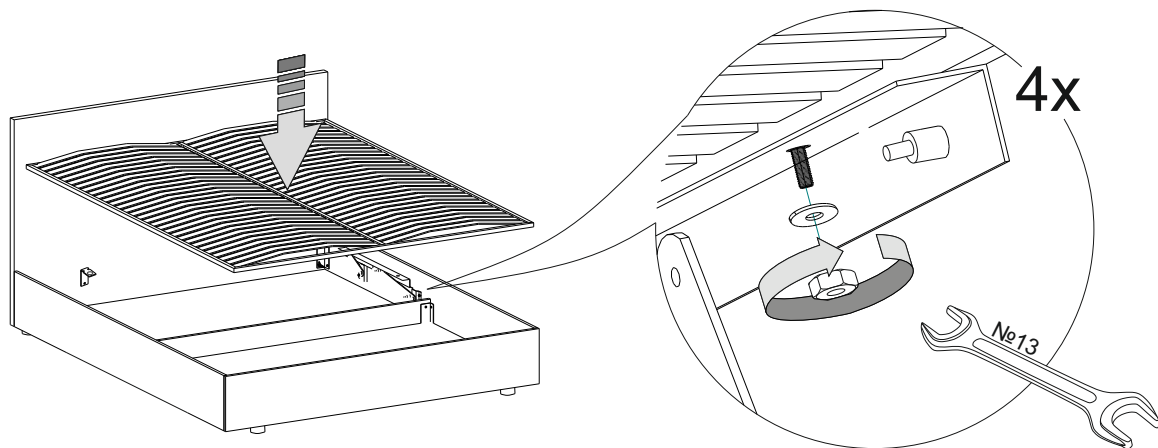
18



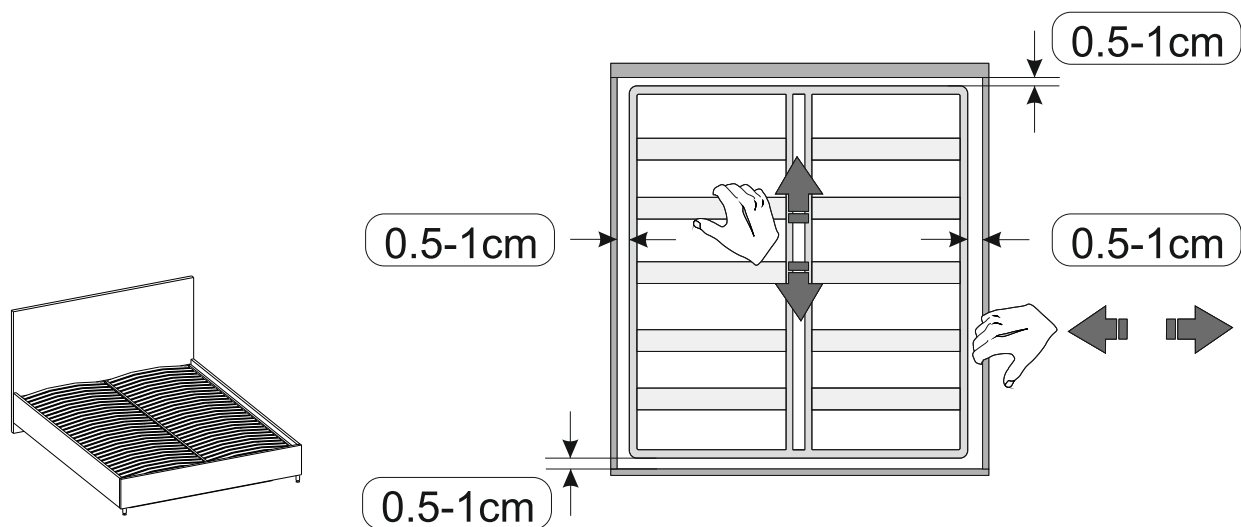
19



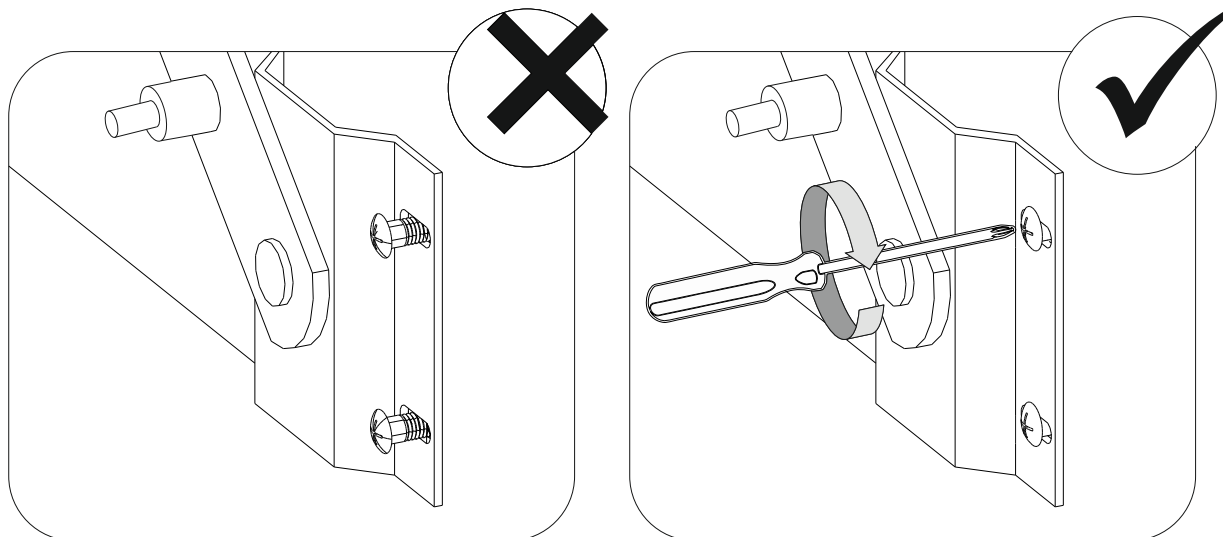
20



21



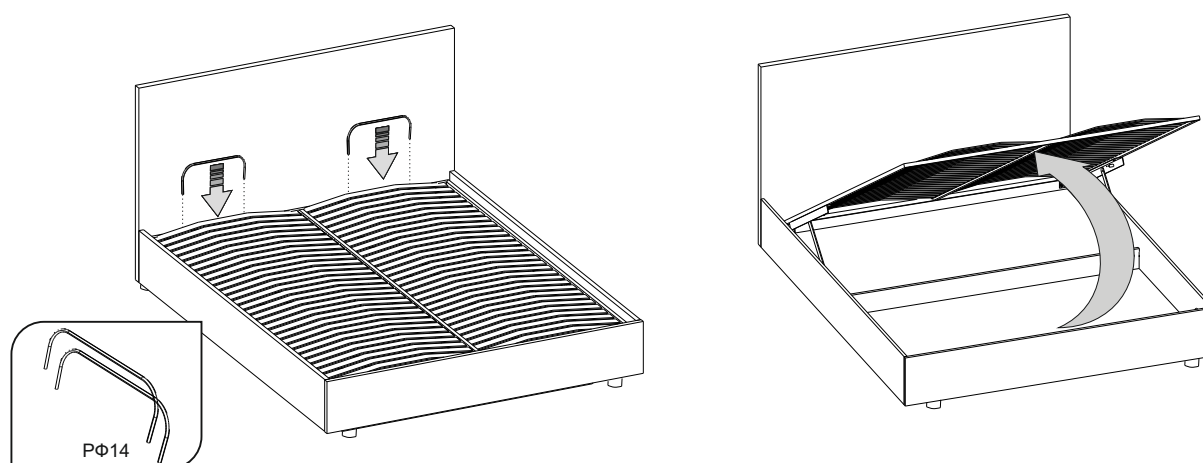
22



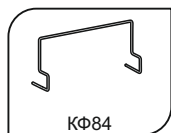
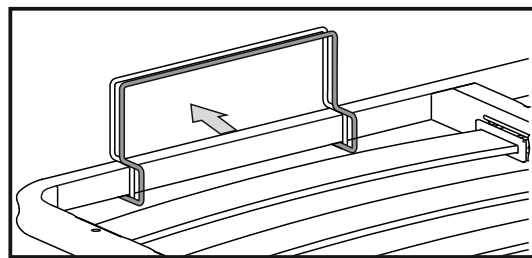
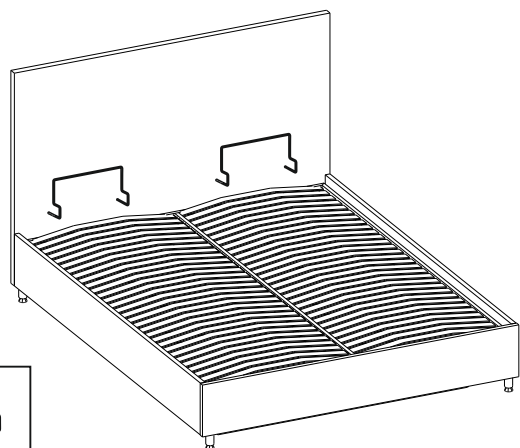
23



24

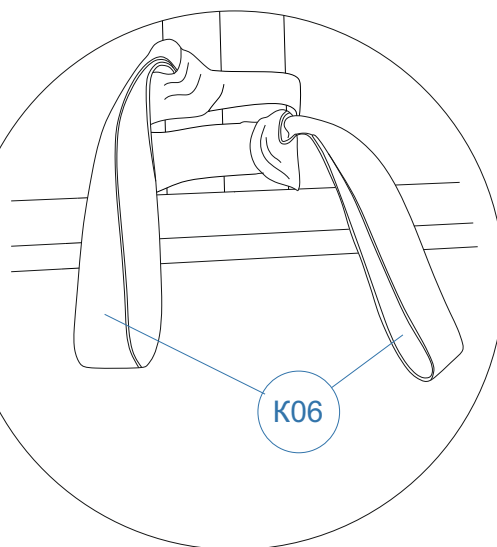
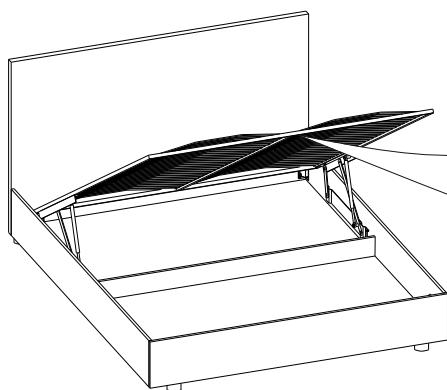


25



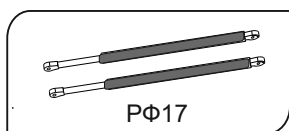
КФ84

26

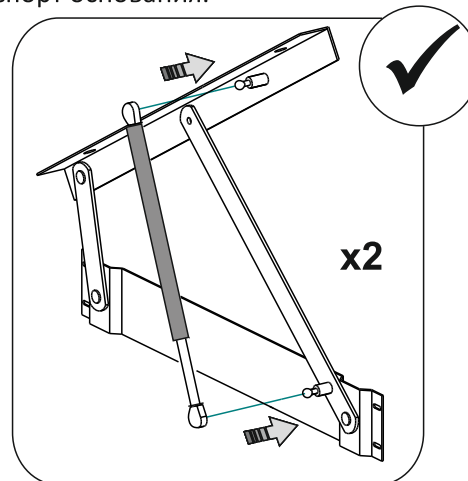
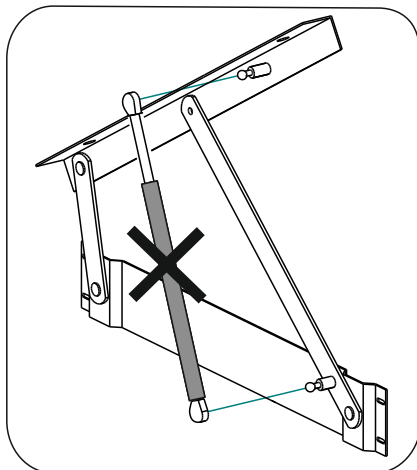
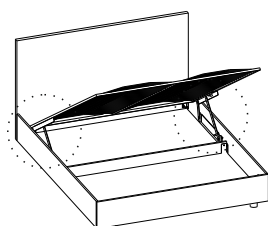


27

Комплектация и последовательность сборки может меняться в зависимости от модификации подъемного механизма. см. паспорт основания.

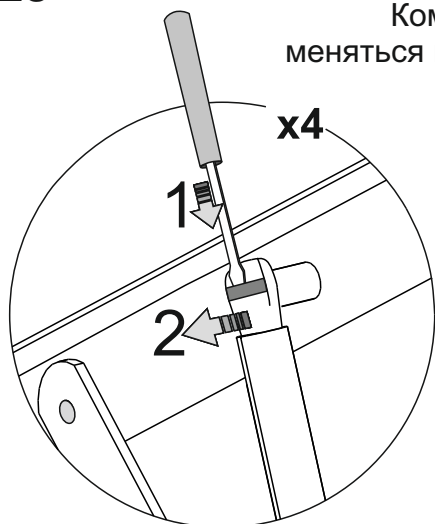


РФ17



28

Комплектация и последовательность сборки может
меняться в зависимости от модификации подъемного механизма
См. паспорт основания



Для снятия газового амортизатора:

- 1) подведите плоскую отвертку под металлическую скобу крепления;
- 2) поднимите скобу вверх;
- 3) снимите крепление амортизатора со шпильки;
- 4) повторите с нижней стороны.

Не пытайтесь сложить газлифт до установки на изделие.

Убедитесь в правильности установки газлифта (штоком вниз).

Сложение газлифтов без матраса на раме запрещено и травмоопасно.

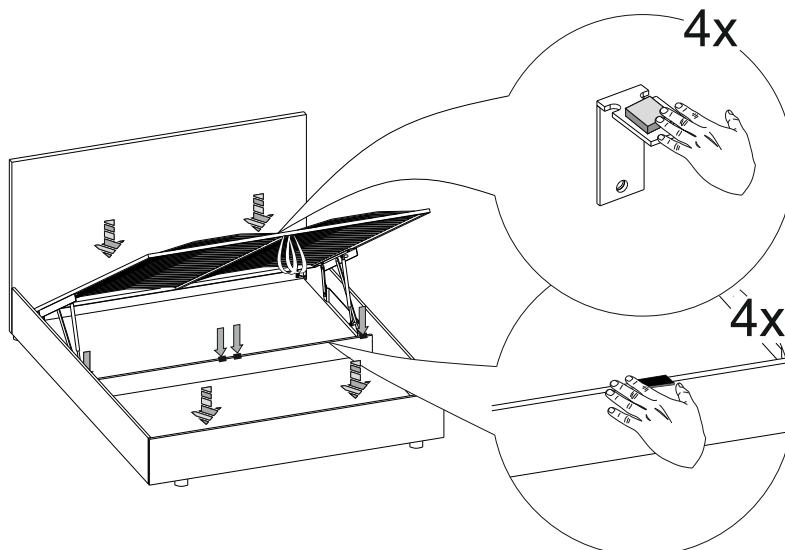
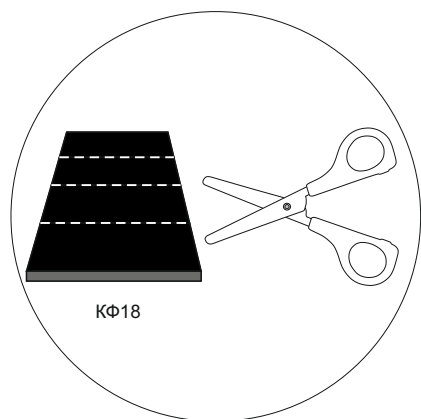
При складывании кроватей в первый раз в некоторых случаях требуется приложить небольшое усилие. Закрывайте раму, не боясь повредить амортизаторы. Если рама не закрывается с двумя установленными газлифтами, то это может быть связано с недостаточным весом купленного матраса.

Рекомендуется:

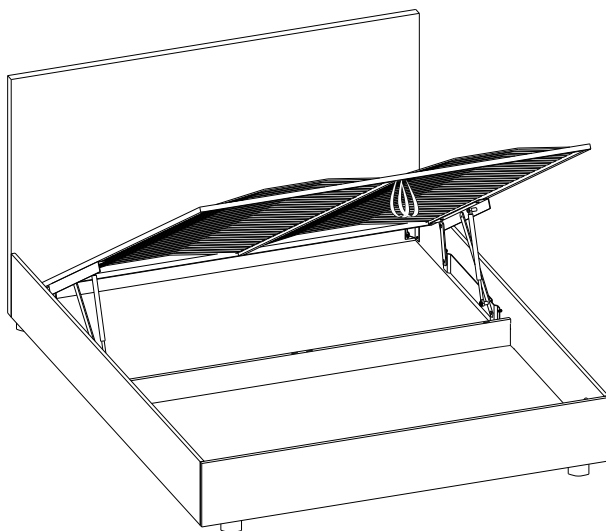
1. Снять один из газлифтов. Опустить раму кровати с установленным на нее матрасом.
2. Аналогичную процедуру провести со вторым газлифтом.
3. Установить оба газлифта на подъемный механизм и опустить раму. Это устранил трудности со складыванием кровати.



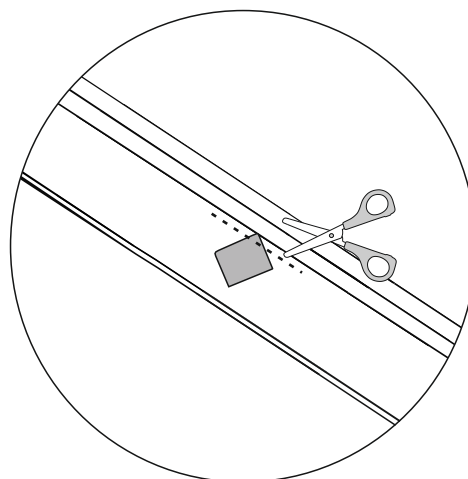
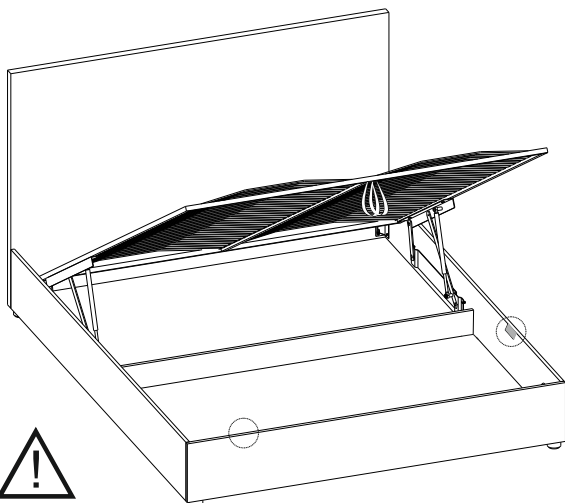
29



30

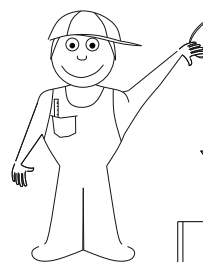
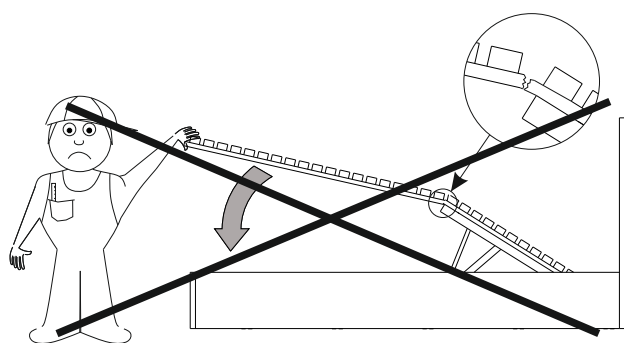


31



В случае необходимости образец материала может быть отрезан либо заправлен под съёмный чехол

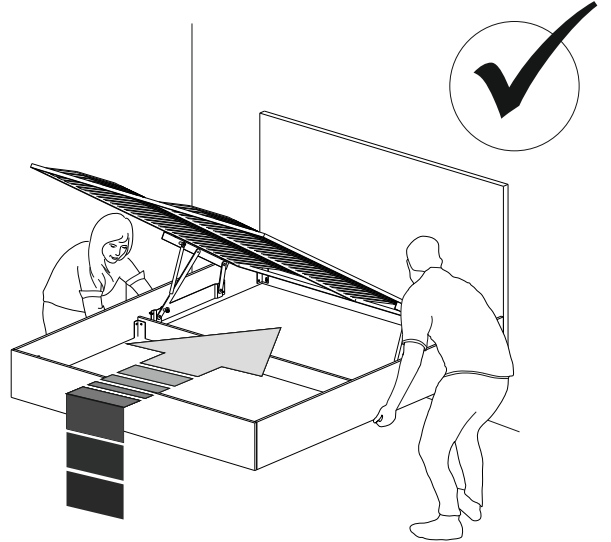
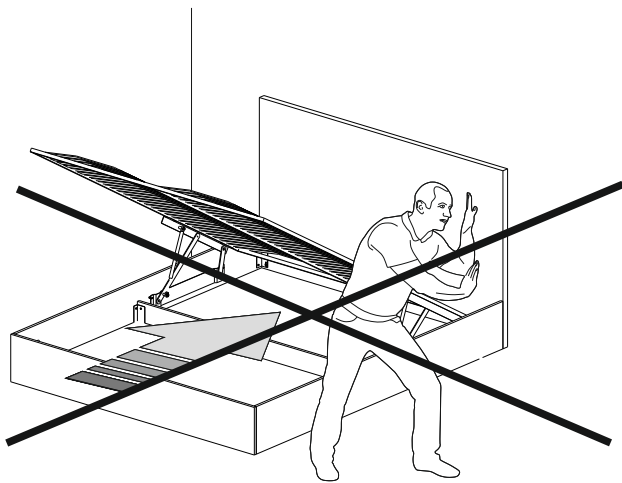
32



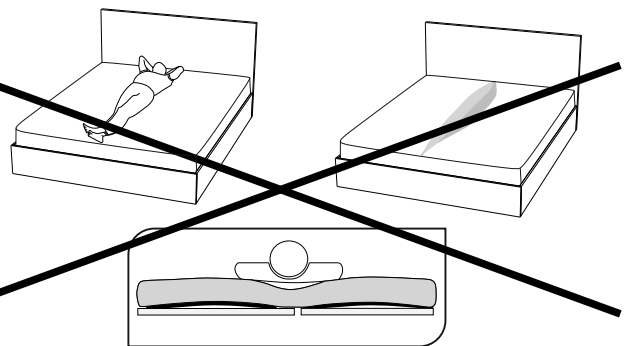
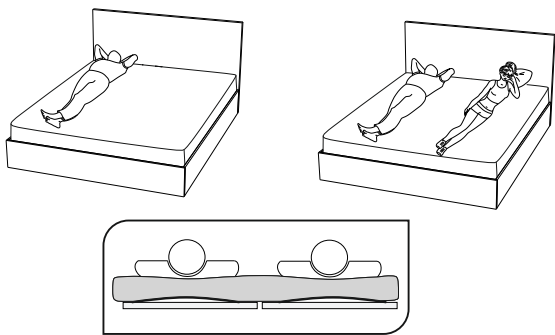
Ширина	Вес
< 120 см	5-30kg
140-200 см	10-50kg



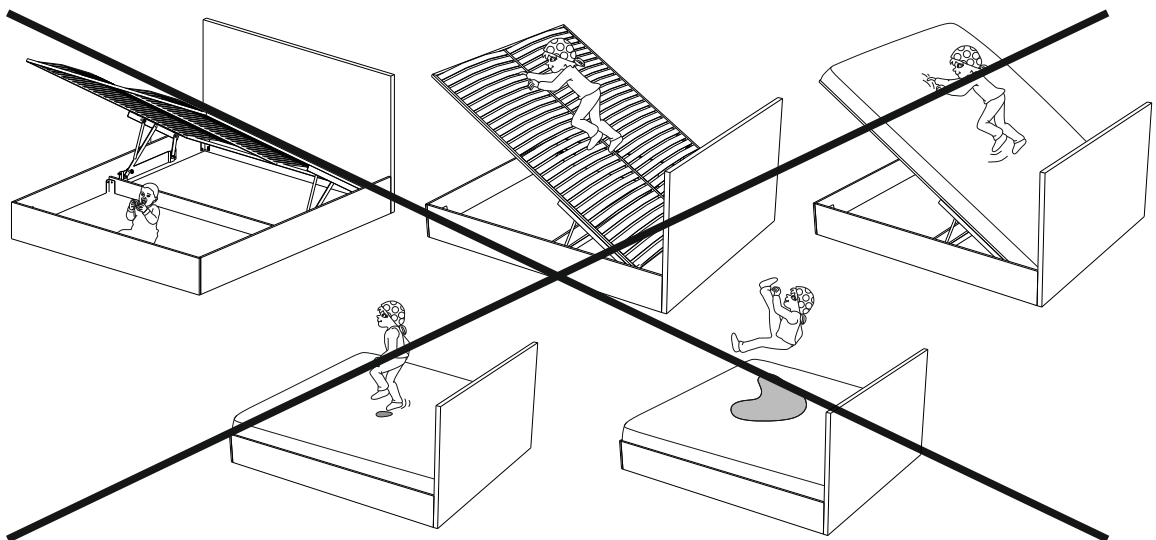
33



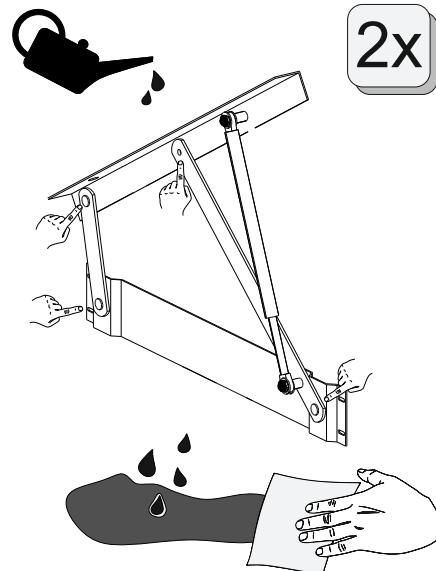
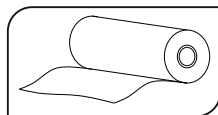
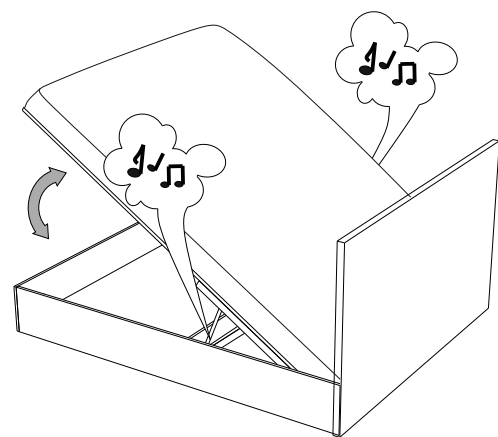
34



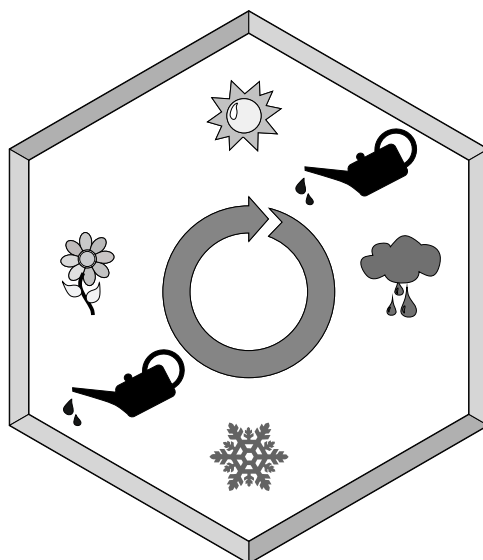
35



36



37



Следует проводить смазку
трущихся частей механизма
не реже 2 раз в год