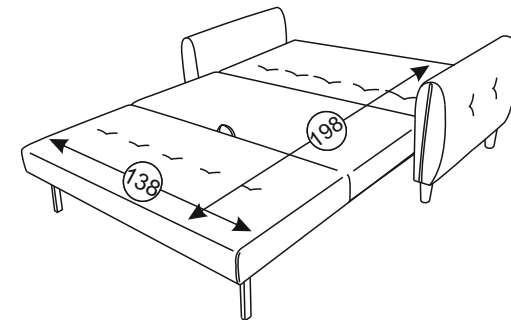
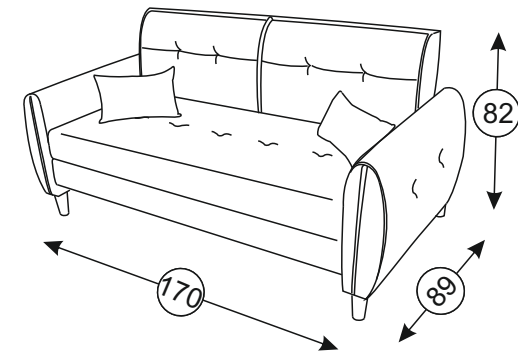


Кристи диван - кровать



Гарантийный срок: 18 месяцев
Срок службы: 18 месяцев

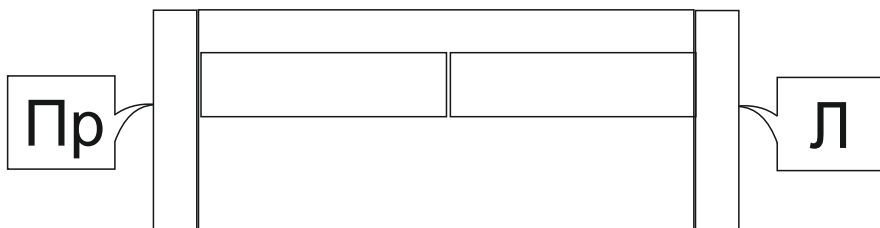
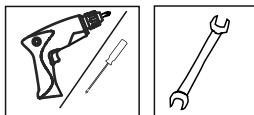
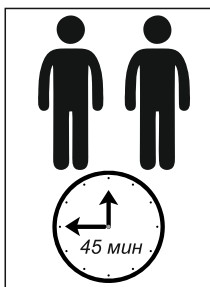


ТР ТС 025/2012
Декларация о соответствии ТР ТС 025/2012 от 14.07.2021 г., действительна до 12.07.2026 г. включительно, принята на основании протокола испытаний № 678-13665-2021 от 14.04.2021 зарегистрировано ЕАЭС N RU Д-RU.PA01.B.97252/21

Телефон горячей линии 8 800 200 40 90 | Звонки по России бесплатные
ASKONA.RU

Перед сборкой

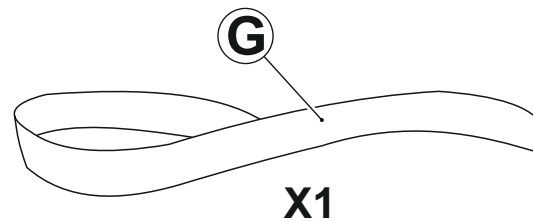
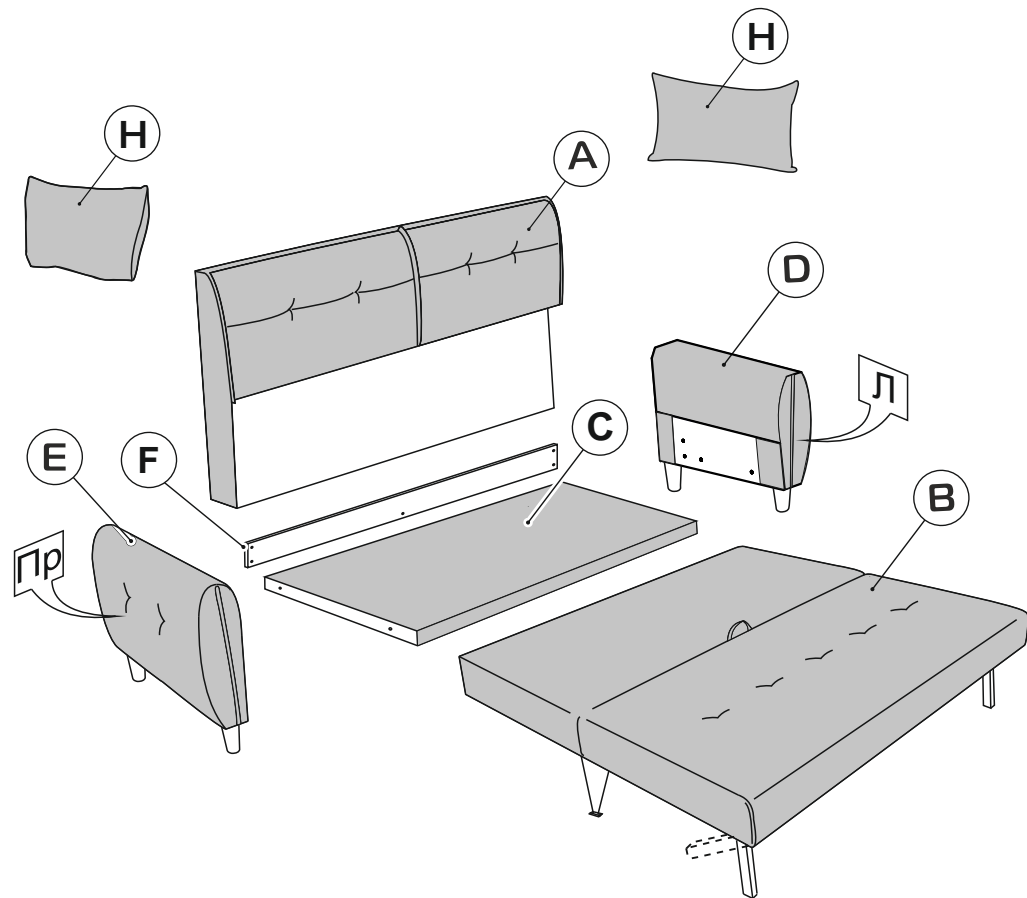
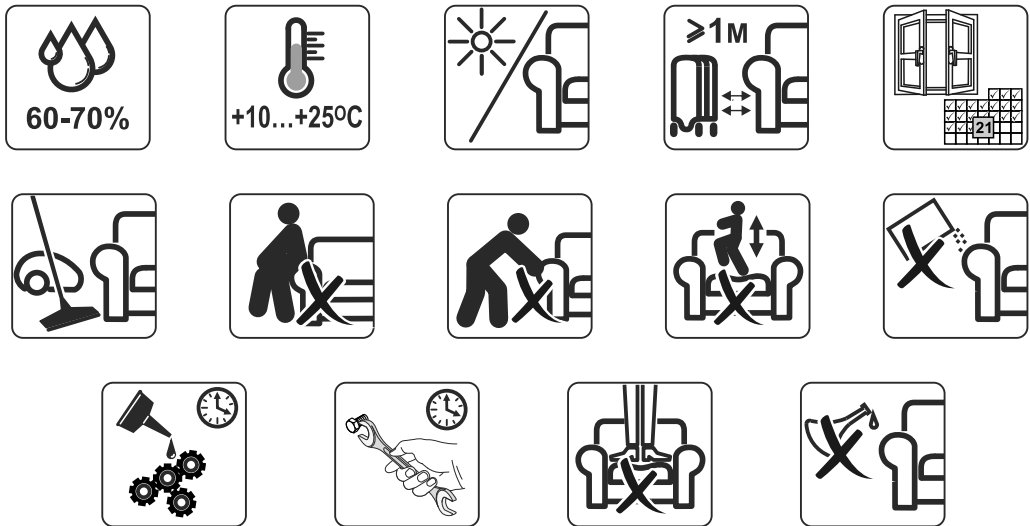
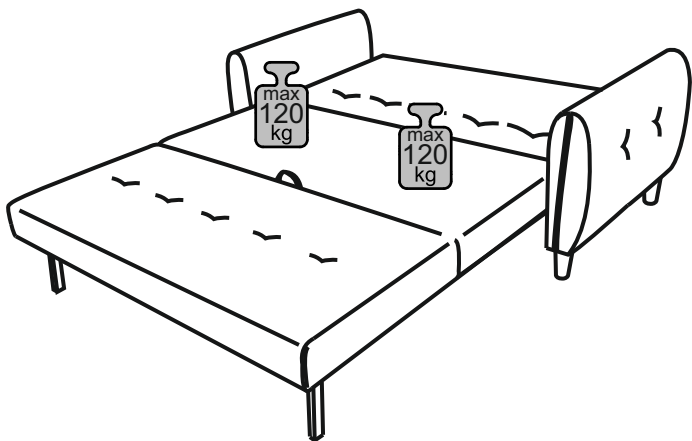
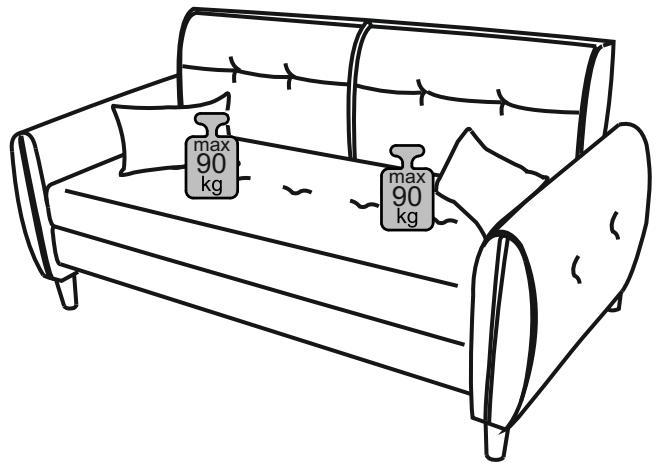
1. Проверьте вид и целостность деталей в упаковке. Претензии по их повреждению принимаются только у изделий БЕЗ следов сборки.
2. Сохраните упаковку до окончания сборки! При выявлении в процессе сборки брака и некомплектности изделия необходимо сохранять упаковку до момента выезда к Вам представителя торговой компании.
3. Проверьте количество деталей и фурнитуры по перечню комплектовочной ведомости, разберите фурнитуру на группы. Предприятие-изготовитель оставляет за собой право вносить конструктивные изменения в изделие, заменять фурнитуру и метизы на аналогичные, не ухудшающие внешний вид и не влияющие на функциональные свойства изделия.
4. Соблюдайте порядок сборки, данный в этой инструкции! При несоблюдении инструкций по сборке и эксплуатации с компании-производителя снимаются гарантийные обязательства. Инструкции по сборке и эксплуатации необходимо сохранять на весь период эксплуатации изделия.
5. Перемещайте все детали бережно, без рывков, укладывайте устойчиво, избегайте их падений и ударов! Сборку изделия проводить на ровной поверхности.

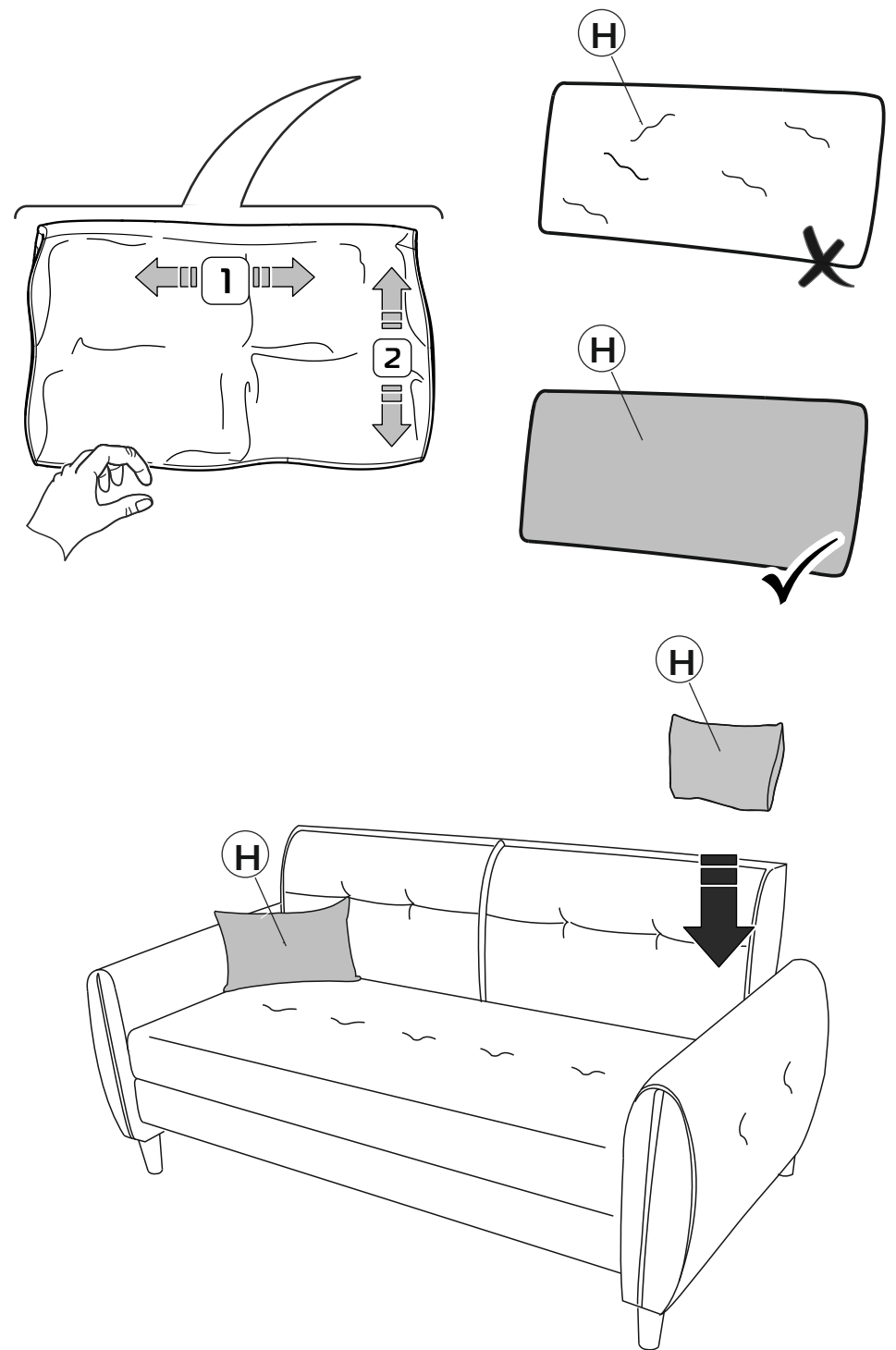
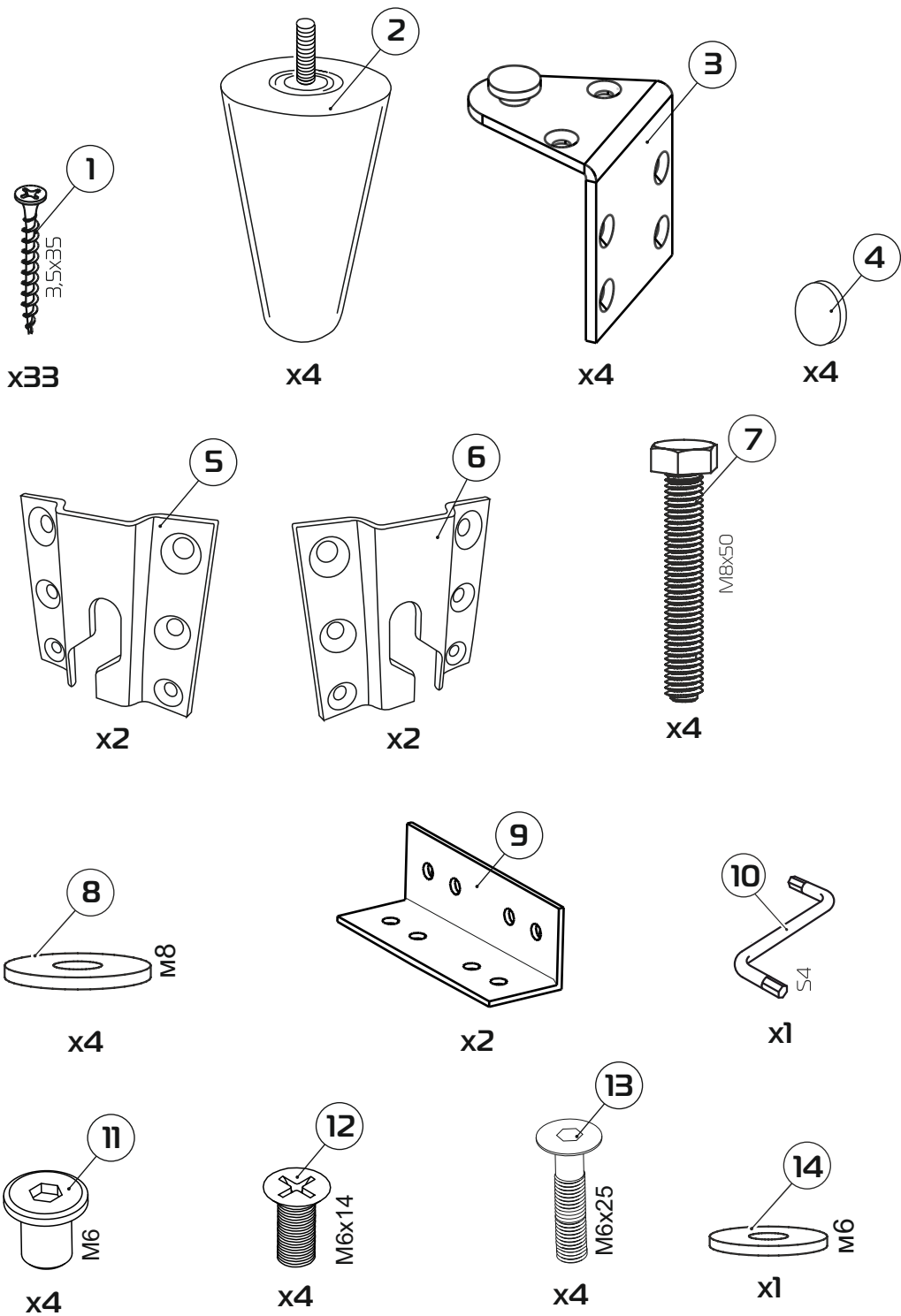


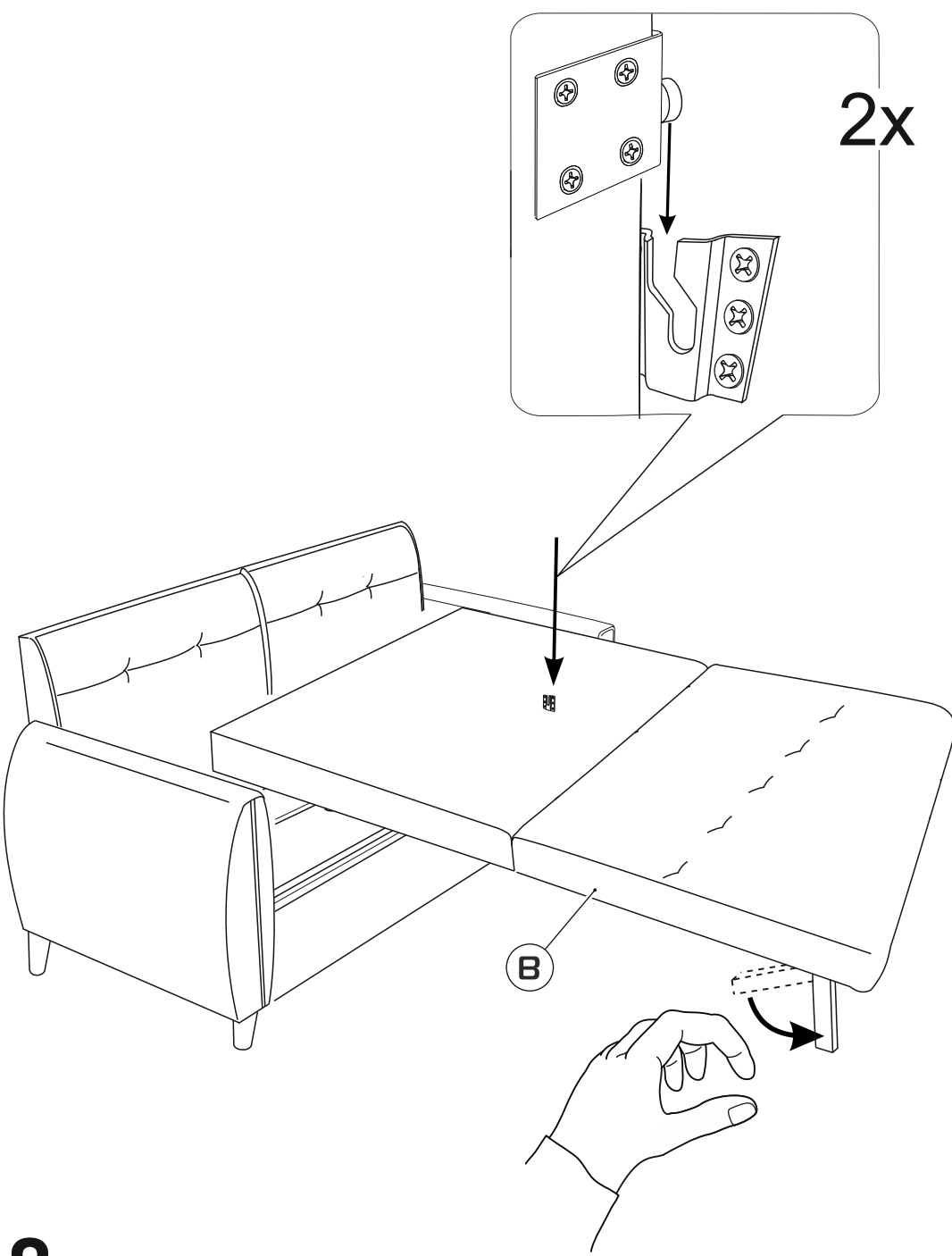
Требования по эксплуатации изделия и меры предосторожности

Срок, в течение которого мебель сохраняет красоту и исправность, в значительной степени зависит от условий её хранения и эксплуатации. Придерживаясь некоторых простых практических советов, Вы сможете поддерживать в наилучшем состоянии все элементы Вашей мебели.

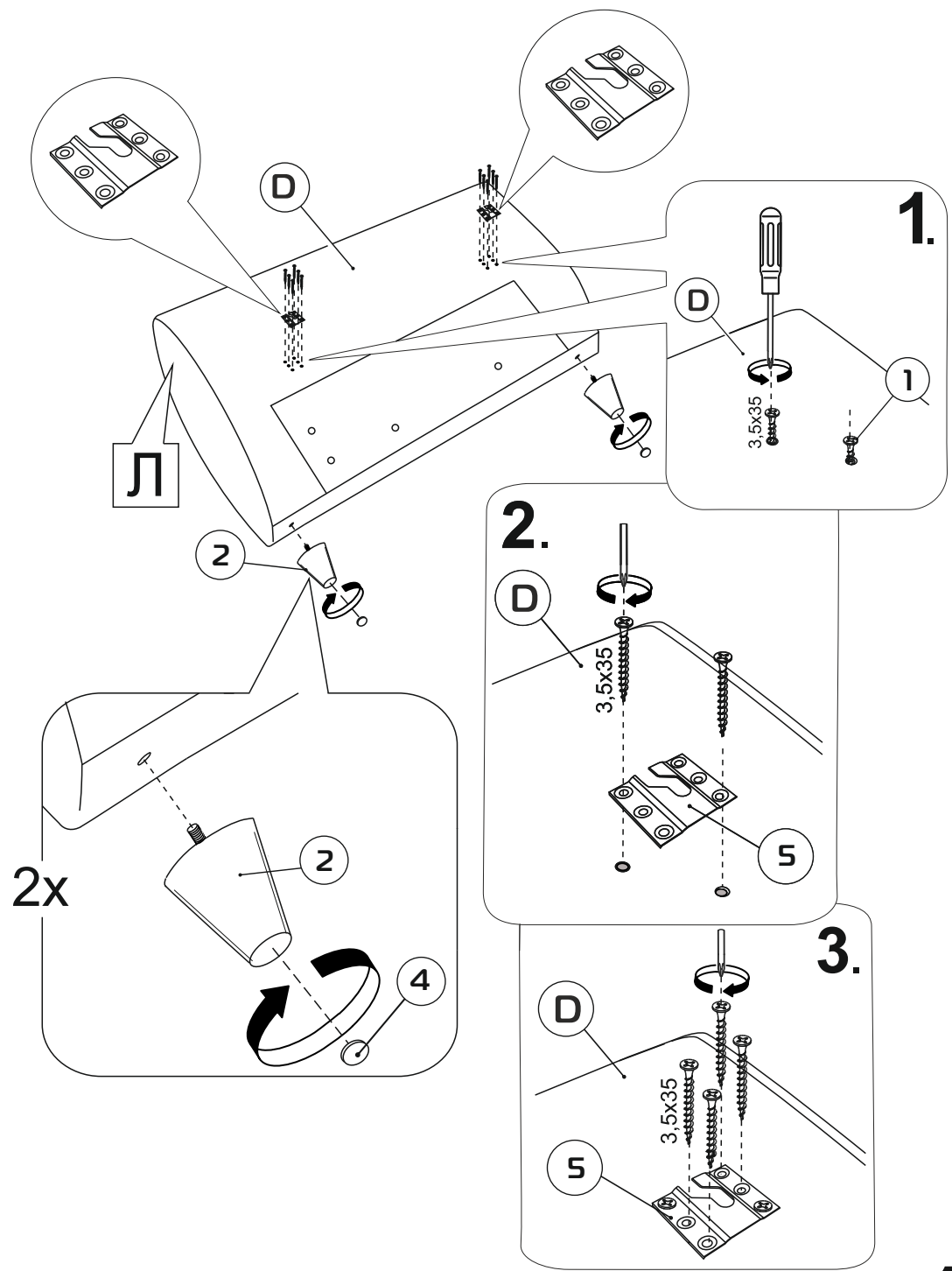
1. Свет
Не допускайте прямого воздействия солнечных лучей на мебель. Продолжительное прямое воздействие света на некоторые участки может вызвать изменение их цветовых характеристик по сравнению с другими участками, которые меньше подвергались воздействию.
2. Влажность
Рекомендуемая относительная влажность местонахождения мебели 60÷-70%. Не следует поддерживать в течение продолжительного времени условия крайней влажности и (или) сухости, а тем более их периодической смены.
3. Агрессивные среды и абразивные материалы
Ни в коем случае не допускайте воздействие на мебель агрессивных жидкостей.
4. Запах
От новой мебели может исходить естественный запах материалов, из которых она изготовлена. Для снижения интенсивности запаха рекомендуется:
 - для мягкой мебели – пропылесосить изделие и проветрить помещение.Данные действия необходимо повторять 3-4 раза в день.
5. Уход за мебелью
Рекомендуется очищать мебель как можно скорее после того, как она испачкалась. В случае стойких загрязнений рекомендуется использовать специальные очистители. Для устранения пыли с поверхностей мягких частей мебели используйте пылесос со специальными насадками для чистки мебели.
Не размещайте и не перемещайте на поверхностях мебели предметы, имеющие острые углы, кромки, выступающие острые детали.
6. Эксплуатация
Нагрузка на мебель и её части (полки, ящики, сидения и пр.) не должна превышать установленных производителем норм, указанных в конце инструкции по сборке.
Не рекомендуется вставать на мебель, прыгать, подвергать повышенным динамическим нагрузкам.
Рекомендуется периодически проверять плотность резьбовых соединений крепления механизмов трансформации и подтягивать их при необходимости.
При появлении скрипов в механизмах трансформации их следует смазывать специализированной смазкой.
При использовании механизма трансформации строго соблюдайте данную инструкцию, избегайте излишних усилий, рывков, перекосов элементов механизма.
Мягкая мебель не предназначена для использования в качестве постоянного спального места. Подобное использование, как правило, существенно сокращает срок службы такой мебели. Мягкая мебель имеет ортопедические ламели в основании спального места. Во избежание повреждения этих деталей избегайте большой точечной нагрузки на изделие: нельзя вставать на диван ногами, опираться коленом, прыгать и т.д. Одна ламель выдерживает точечную нагрузку не более 30 кг. Спальное место выдерживает распределенную нагрузку не более 200 кг.

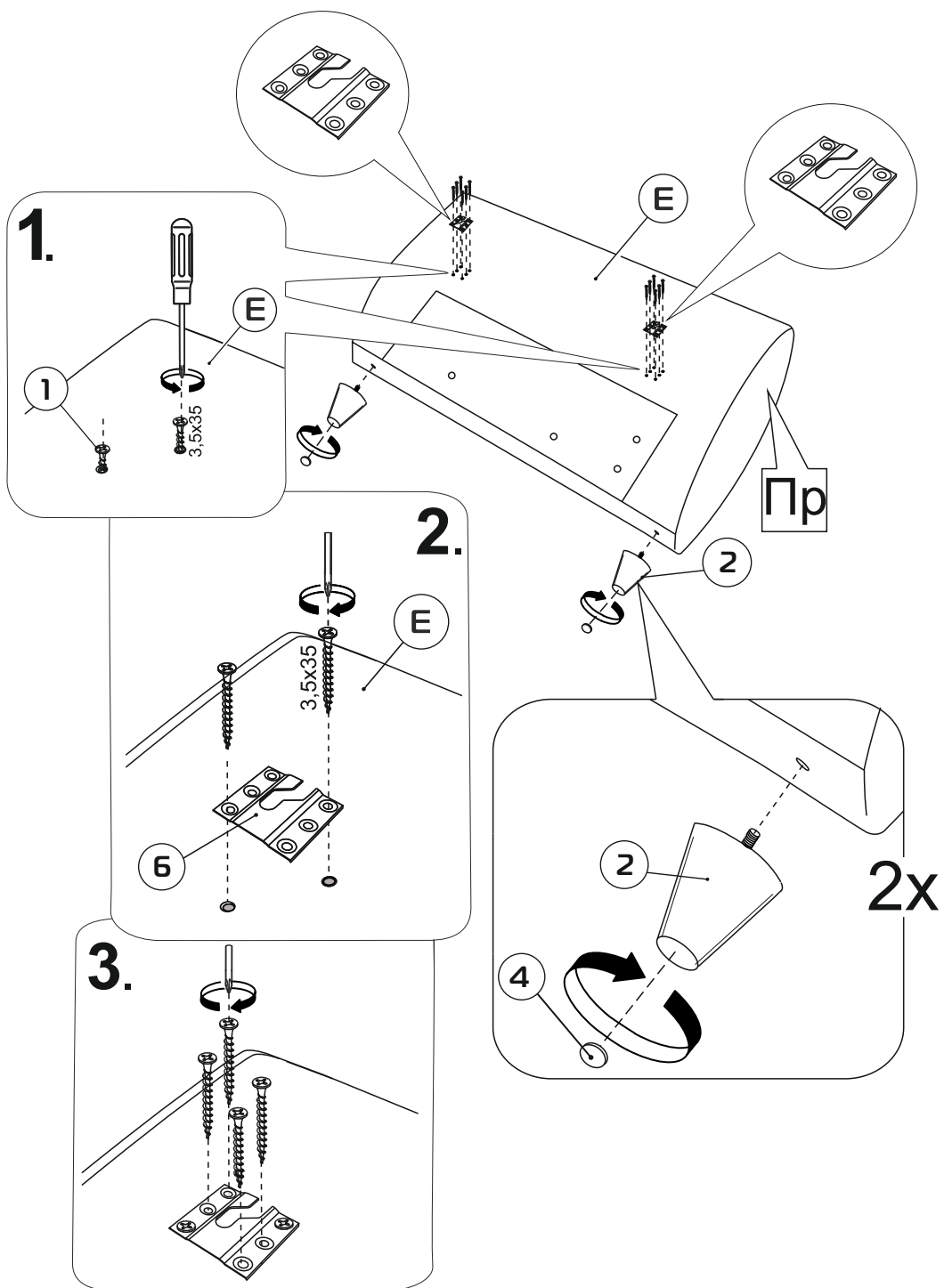




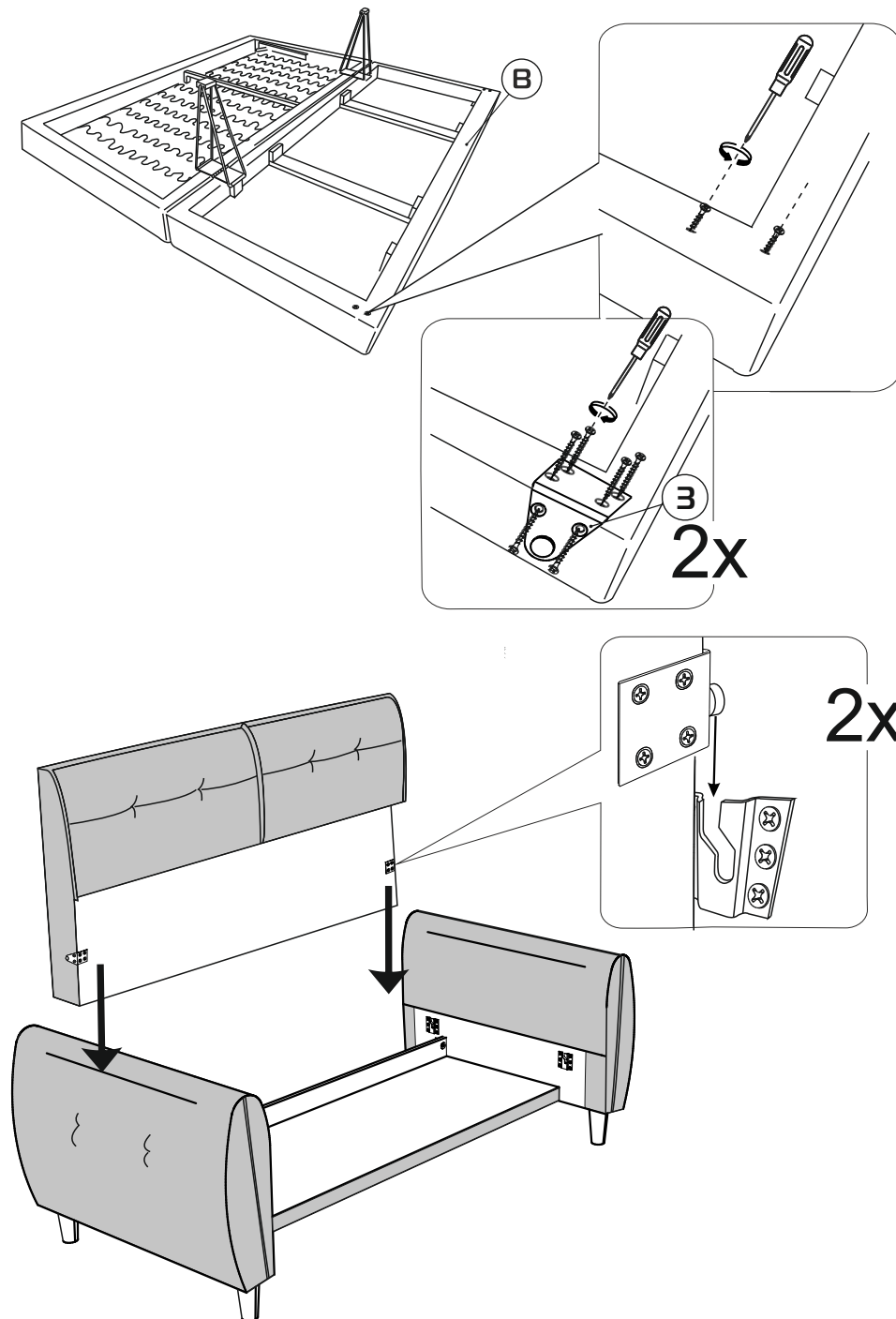


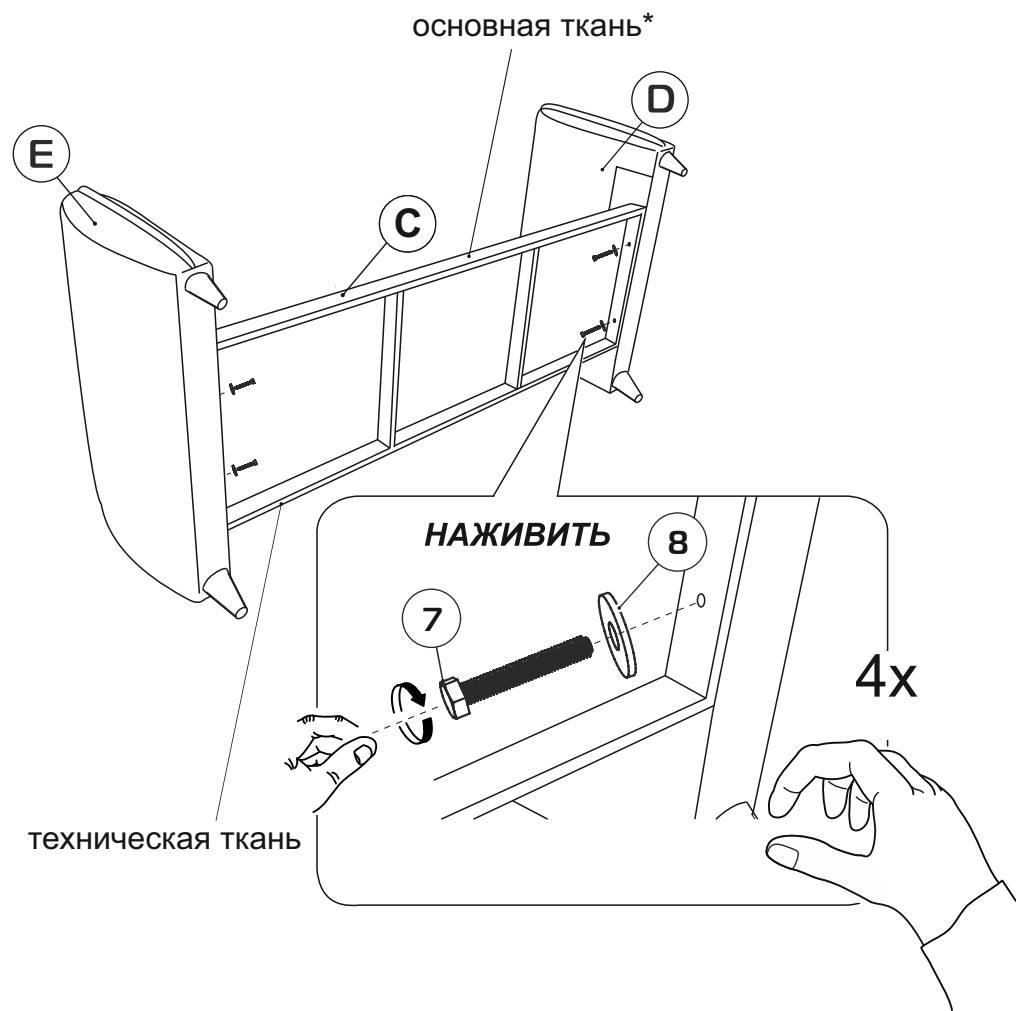
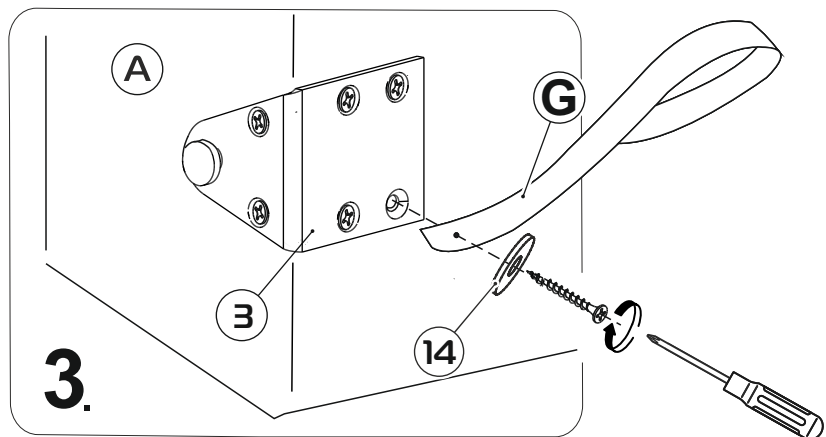
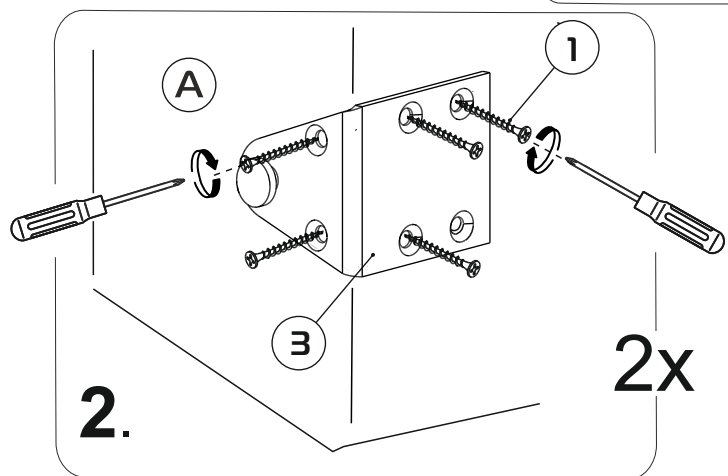
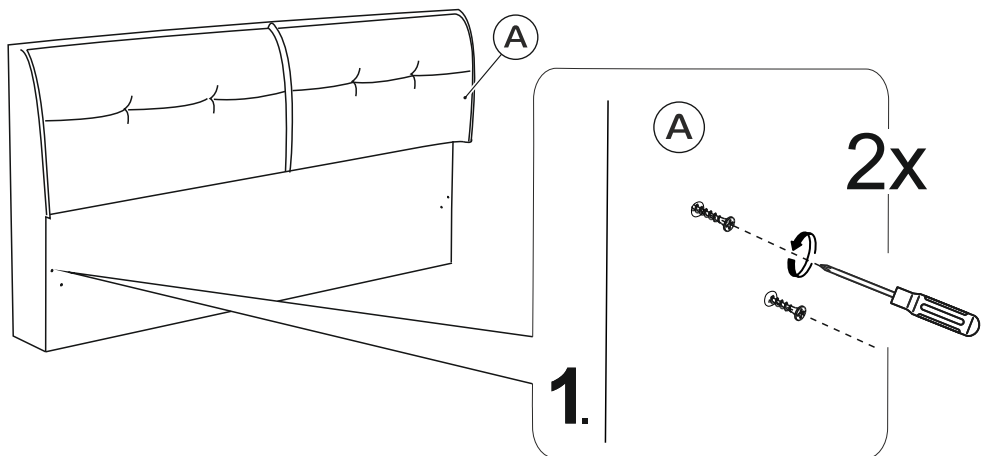
1 - Выкрутить 4 самореза из боковины
 2 - Закрепить каждый фланец на 6 саморезах



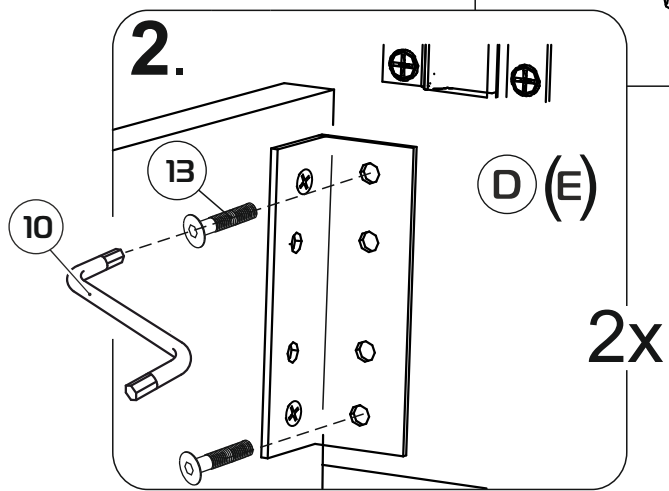
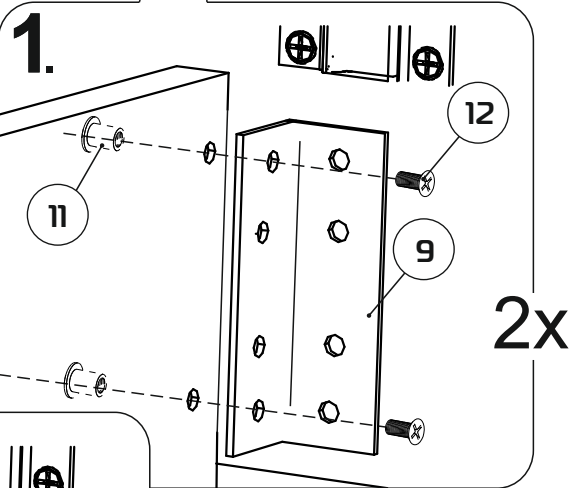
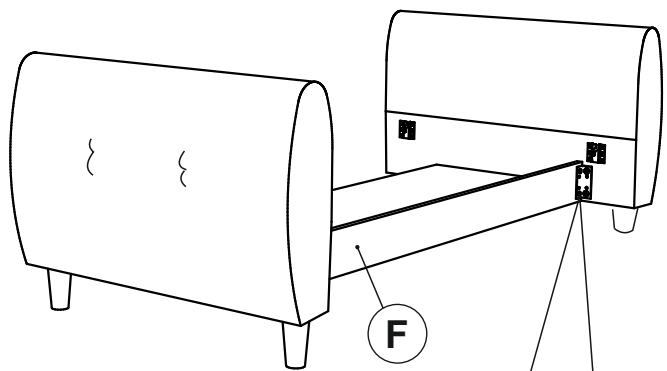


1 - Выкрутить 4 самореза из боковины
2 - Закрепить каждый фланец
 на 6 саморезах

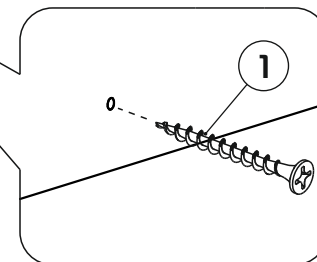
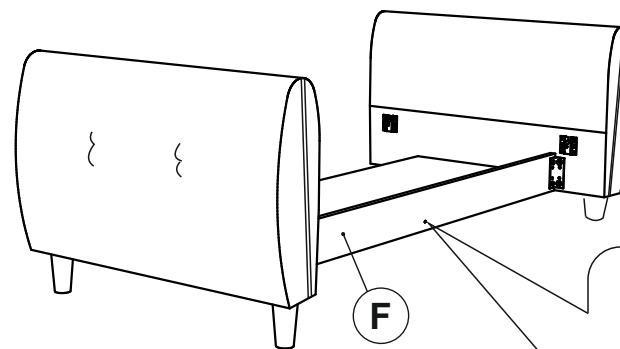
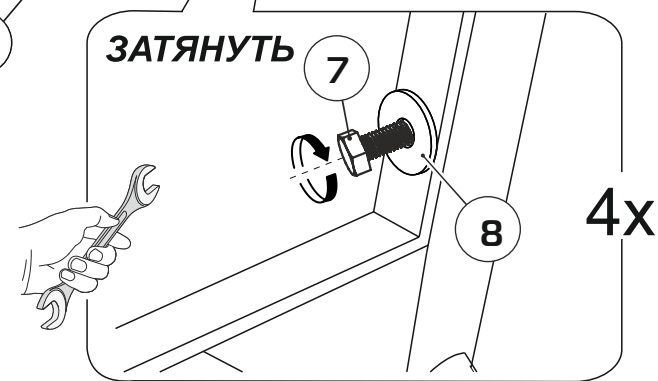
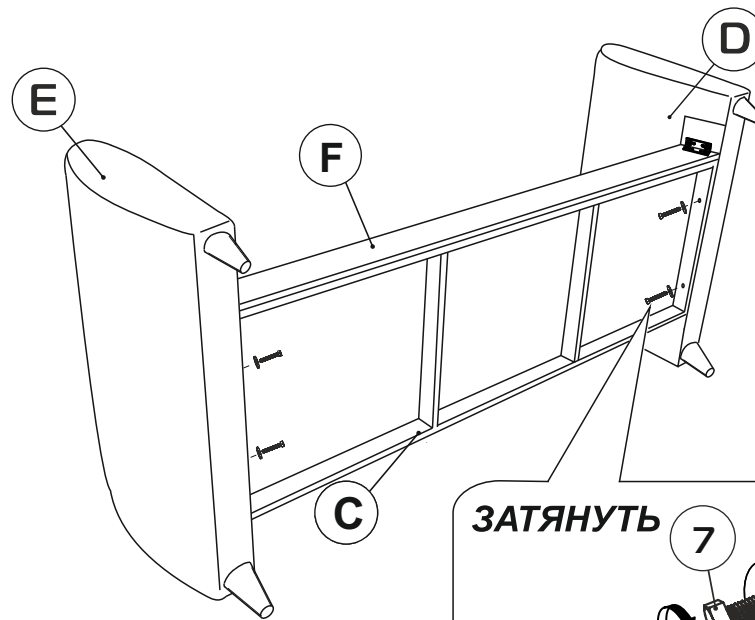




* - ткань в цвет дивана



4



5