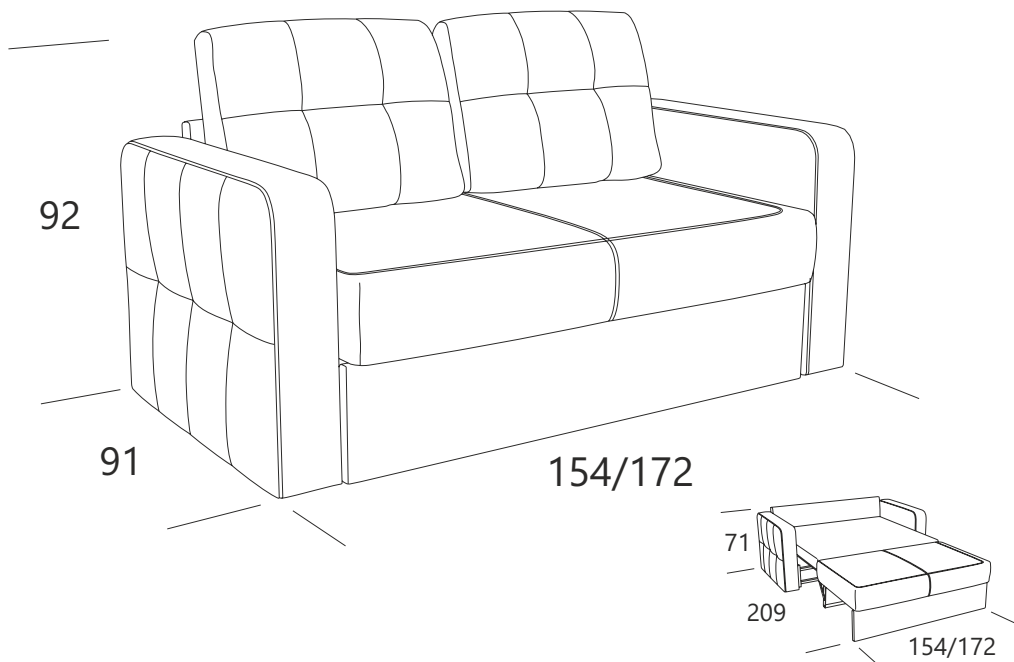


**Инструкция
по сборке дивана-кровати
Локо/Локо
140 Серджио
154x91x92-154x209x71/
172x91x92-172x209x71**



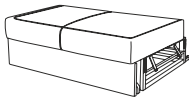
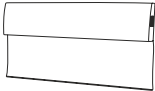
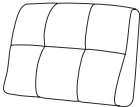
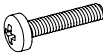

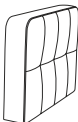
ТР ТС 025/2012 ТУ 31.09.12-001-32907084-2020
Декларация о соответствии ЕАЭС N RU Д-РУ.РА01.В.06728/21
от 24.09.2021 г., действительна до 23.09.2024 г. включительно

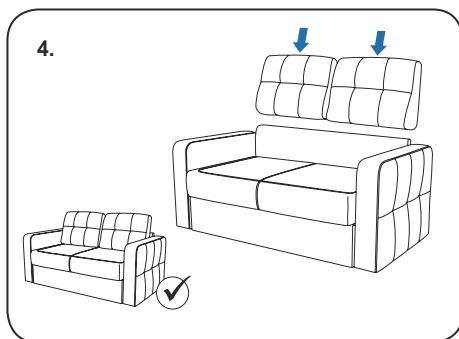
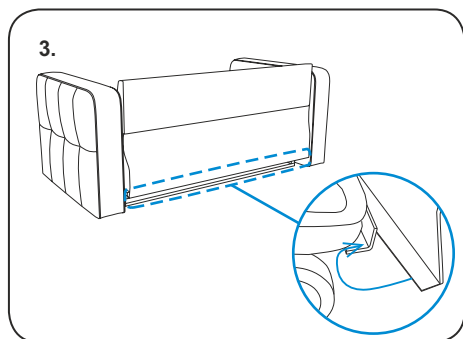
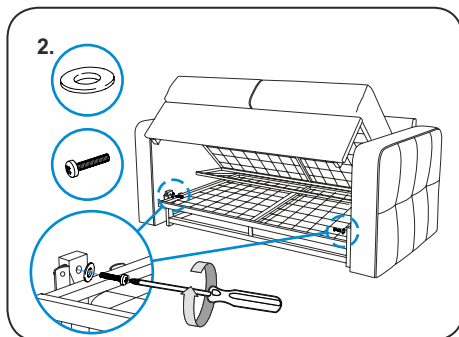
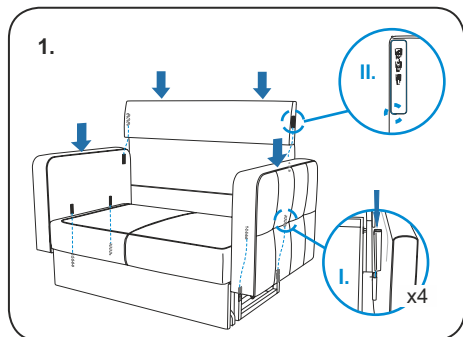
Перед сборкой:

2

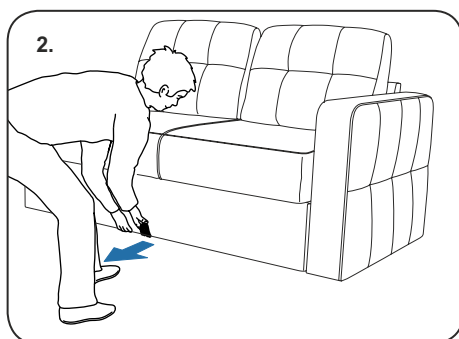
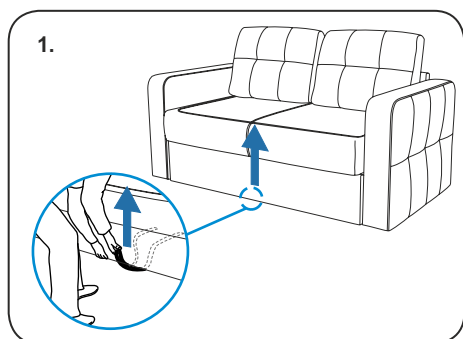
1. Проверьте вид и целостность деталей в упаковке. Претензии по их повреждению принимаются только у изделий БЕЗ следов сборки.
2. Сохраните упаковку до окончания сборки! При выявлении в процессе сборки брака и некомплектности изделия необходимо сохранять упаковку до момента выезда к Вам представителя торговой компании.
3. Проверьте количество деталей и фурнитуры по перечню комплекточной ведомости, разберите фурнитуру на группы. Предприятие-изготовитель оставляет за собой право вносить конструктивные изменения в изделие, заменять фурнитуру и метизы на аналогичные, не ухудшающие внешний вид и не влияющие на функциональные свойства изделия.
4. Соблюдайте порядок сборки, данный в этой инструкции! При не соблюдении инструкций по сборке и эксплуатации с компании-производителя снимаются гарантийные обязательства. Инструкции по сборке и эксплуатации необходимо сохранять на весь период эксплуатации изделия.
5. Перемещайте все детали бережно, без рывков, укладывайте устойчиво, избегайте их падений и ударов! Сборку изделия проводить на ровной поверхности.

Комплектация

Упаковка	Деталь	Количество	Изображение
№1	Сидение	1	
	Задняя спинка	1	
	Приспинные подушки	2	
	Винт 6*50 DIN 7985	2	
	Шайба 6 DIN 9021 увелич.	2	
	Инструкция по сборке	1	
	Паспорт по эксплуатации	1	
№2	Подлокотники	2	



Перемещение дивана-кровати Локо



Замятия на ворсе чехлов расправить рукой, причесать щёткой, отпарить согласно паспорту по эксплуатации изделия

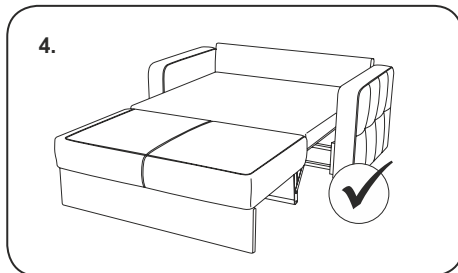
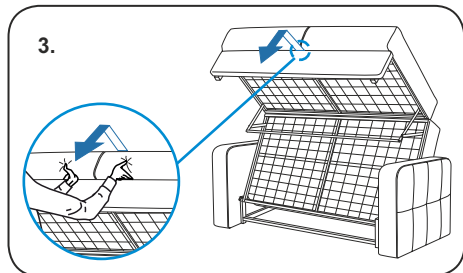
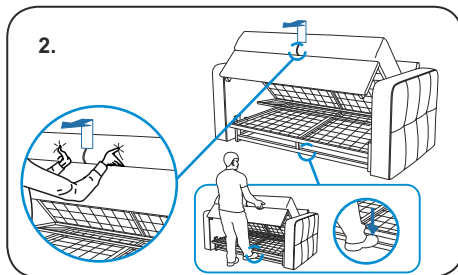
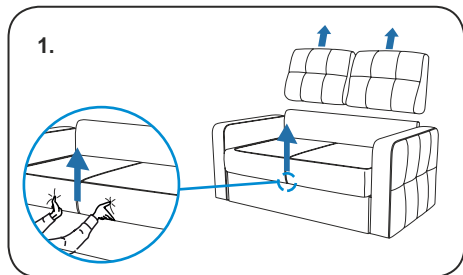


Телефон горячей линии 8 800 200 40 90 | Звонки по России бесплатные

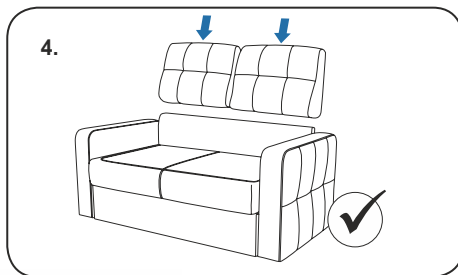
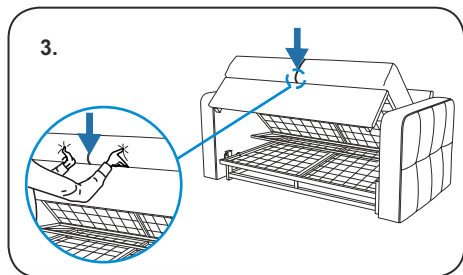
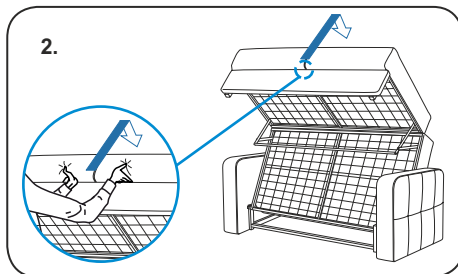
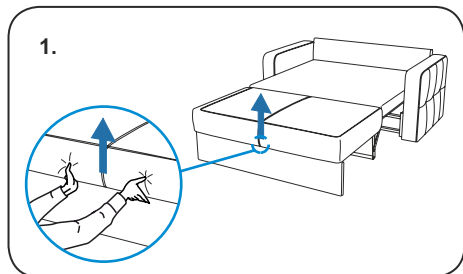
ASKONA.RU

Схема трансформации дивана-кровати Локо

Порядок раскладывания:



Порядок складывания:



ПОДРОБНУЮ ИНСТРУКЦИЮ
ПО СБОРКЕ ДИВАНА-КРОВАТИ
МОЖНО УВИДЕТЬ ПЕРЕЙДЯ
ПО QR-КОДУ



ПОДРОБНУЮ ИНСТРУКЦИЮ
ПО ТРАНСФОРМАЦИИ
ДИВАНА В КРОВАТЬ
МОЖНО УВИДЕТЬ ПЕРЕЙДЯ
ПО QR-КОДУ